

Instructieboekje
Handbuch
Instruction booklet
Manuel d'utilisation

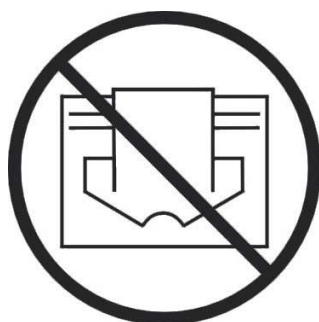
Instruktionsbok
Návod k obsluze
Návod na použitie
Broșură cu instrucțiuni



EUROM Siena

POWERFUL PRODUCTS

elektrische sfeerhaard met afstandsbediening
electrical atmospheric fireplace with remote control
elektrischer Zierkamin mit Fernbedienung
foyer électrique d'ambiance avec télécommande
elektrisk dekorationsbrasa med fjärrkontroll
elektrická okrasná kamna s dálkovým ovládaním
elektrický kozub s diaľkovým ovládaním
șemineu electric de ambianță, cu telecomandă



- NL Dit symbool op uw apparaat betekent: niet afdekken!
- EN This symbol on your device means: do not cover!
- DE Dieses Symbol auf Ihrem Gerät bedeutet: Nicht abdecken!
- FR Ce symbole sur votre appareil signifie : ne pas couvrir !
- DA Dette symbol betyder: Må ikke tildækkes!
- SV Den här symbolen betyder: får ej övertäckas!
- NO Dette symbolet på apparatet betyr: Må ikke dekkes til!
- FI Tämä laitteessa oleva symboli tarkoittaa: ei saa peittää!
- HU A készülékén lévő szimbólum jelentése: ne takarja le!
- CS Tento symbol na vašem zařízení znamená: nezakrývejte!
- PL Ten symbol na urządzeniu oznacza: nie zakrywać!
- SK Tento symbol na vašom zariadení znamená: nezakrývajte!
- RO acest simbol ce apare pe aparatul dumneavoastră înseamnă: nu acoperiți!
- RU Этот символ на вашем устройстве означает: не накрывать!
- IT Questo simbolo sul dispositivo indica: non coprire!

Nederlands

Technische gegevens

Type		Siena
Aansluitspanning	Volt/Hz	220-240 / 50
Max. vermogen	Watt	1800
Instelmogelijkheden		0-900-1800W
Lamp		LED
Afmetingen	cm	11,7 x 65,5 x 52
Gewicht	kg	12,5
Batterijen afstandsbediening		2 x 1,5V AAA (niet bijgeleverd)

Algemene veiligheidsvoorschriften

1. Lees voor gebruik dit instructieboekje zorgvuldig en geheel door.
2. Controleer voor gebruik uw nieuwe kachel (incl. kabel en stekker) op zichtbare beschadigingen. Neem een beschadigde kachel niet in gebruik maar biedt hem uw leverancier aan ter vervanging.
3. Deze kachel mag uitsluitend opgehangen worden gebruikt. Stel hem dus niet in werking voordat hij volgens de voorschriften is geïnstalleerd!
4. Deze kachel is uitsluitend bedoeld voor normaal huishoudelijk gebruik. Gebruik het apparaat alleen voor bijverwarming in huis.
5. Deze kachel is niet geschikt voor gebruik in natte of vochtige ruimtes als badkamers, wasruimtes enz. Plaats hem niet in de nabijheid van een kraan, fonteintje o.i.d., zorg ervoor dat hij nooit in water kan vallen en voorkom dat water de kachel binnendringt. Mocht de kachel tóch ooit in water vallen, neem dan éérst de stekker uit het stopcontact! Een inwendig nat geworden kachel niet meer gebruiken maar ter reparatie aanbieden. Dompel kachel, snoer of stekker nooit in water of andere vloeistof en raak de kachel nooit met natte handen aan.
6. Aansluitspanning en frequentie, vermeld op het apparaat, dienen overeen te komen met die van het te gebruiken stopcontact. De elektrische installatie dient beveiligd te zijn met een aardlekschakelaar (max. 30 mAmp.). Plaats de kachel niet vlakbij- onder- of gericht op een stopcontact en niet in de buurt van open vuur of warmtebronnen.
7. Rol de elektrokabel volledig af voor u de stekker in het stopcontact steekt, en zorg ervoor dat hij nergens met de kachel in contact komt of anderszins heet kan worden. Leid de kabel niet onder tapijt door, bedek hem niet met matten, lopertjes o.i.d. en houd de kabel buiten de looproute. Zorg ervoor dat er niet op getrapt wordt en

- er geen meubels op worden gezet. Leid de kabel niet om scherpe hoeken en wind hem na gebruik niet te strak op!
8. **Het gebruik van een verlengsnoer wordt afgeraden omdat dit oververhitting en brand kan veroorzaken.** Is het gebruik van een verlengsnoer onvermijdelijk, zorg dan voor een onbeschadigd, goedgekeurd verlengsnoer met een minimale doorsnee van 3 x 1,5 mm². Rol het snoer altijd geheel af om oververhitting te voorkomen! Om overbelasting en doorgebrande zekeringen te voorkomen geen andere apparatuur op hetzelfde stopcontact of dezelfde elektrische groep aansluiten als waar de kachel op aangesloten is.
 9. **Gebruik de kachel niet buitenshuis en niet in ruimtes, kleiner dan 18 m³.**
 10. **Een kachel bevat inwendig hete en/of gloeiende en vonkende delen.** Gebruik hem dus niet in een omgeving waar brandstoffen, verf, ontbrandbare vloeistoffen en/of gassen enz. worden bewaard.
 11. **Gebruik de kachel niet vlakbij of gericht op meubels, dieren, gordijnen, papier, kleding, beddengoed of andere brandbare zaken.** Houd dit minstens 1 meter van de kachel verwijderd!
 12. **Bedek een kachel nooit!** Aanzuig- en uitblaasopeningen mogen op geen enkele wijze worden geblokkeerd, om brand te voorkomen. Gebruik de kachel dus ook nooit om kleding op te drogen of iets op te zetten. De lucht rond een kachel moet vrij kunnen circuleren. Plaats hem dus niet te dicht op muren of grote voorwerpen en niet onder een plank, kast o.i.d.
 13. **Voorkom dat vreemde voorwerpen door de ventilatie- of uitblaasopeningen de kachel binnendringen.** Dit kan een elektrische schok, brand of beschadiging veroorzaken.
 14. **Laat een werkende kachel nooit zonder toezicht achter maar schakel hem éérst uit en neem vervolgens de stekker uit het stopcontact.** Altijd stekker uit het stopcontact als de kachel niet in gebruik is! Pak de stekker daartoe in de hand; trek nooit aan het koord!
 15. **Schakel altijd de kachel uit, neem de stekker uit het stopcontact en laat de kachel eerst afkoelen** wanneer u:
 - de kachel wilt schoonmaken
 - onderhoud aan de kachel wilt uitvoeren
 - de kachel aanraakt of verplaatst.
 16. **Deze kachel wordt heet tijdens het gebruik.** Om brandwonden te voorkomen niet met de blote huid de hete oppervlakken aanraken!
 17. **Stel de kachel niet automatisch in werking d.m.v. een tijdklok o.i.d.** Voor gebruik dient er altijd op veilige omstandigheden te worden gecontroleerd!

18. **Zorg voor zorgvuldig toezicht wanneer dit apparaat wordt gebruikt in de aanwezigheid van kinderen, handelingsonbekwame personen of huisdieren.** Kinderen, jonger dan 3 jaar dienen uit de buurt te worden gehouden, tenzij er continu toezicht op hen is. Kinderen, ouder dan 3 jaar maar jonger dan 8 jaar mogen het apparaat uitsluitend aan- of uitschakelen als het apparaat op zijn normale werkplek staat of geïnstalleerd is en wanneer er toezicht op hen wordt gehouden of wanneer zij instructies hebben ontvangen aangaande het op veilige wijze gebruiken van het apparaat en begrijpen welke gevaren eraan verbonden zijn. Kinderen, ouder dan 3 jaar maar jonger dan 8 jaar mogen niet de stekker in het stopcontact steken, niet het apparaat regelen of reinigen en er geen gebruikersonderhoud aan uitvoeren.
Dit apparaat is niet geschikt om te worden bediend door kinderen of personen met lichamelijke, zintuiglijke of geestelijke beperkingen of door personen zonder kennis of ervaring met dit apparaat. Dit apparaat kan door kinderen van 8 jaar en ouder en personen met verminderde fysieke, zintuiglijke of geestelijke vaardigheden of gebrek aan ervaring en kennis worden gebruikt wanneer er toezicht op hen wordt gehouden of wanneer zij instructies hebben ontvangen aangaande het op veilige wijze gebruiken van het apparaat en begrijpen welke gevaren eraan verbonden zijn. Kinderen mogen niet met het apparaat spelen. Reiniging en gebruikersonderhoud mogen niet door kinderen zonder toezicht worden uitgevoerd.
19. **Houd de kachel schoon.** Stof, vuil en/of aanslag in de kachel is een veelvoorkomende reden voor oververhitting. Zorg ervoor dat dergelijke neerslag regelmatig wordt verwijderd. Gebruik geen agressieve middelen of metalen schuursponsjes om het apparaat schoon te maken. Dat beschadigt de omkasting en delen van dit metaal zouden in het elektrische gedeelte terecht kunnen komen en kortsluiting kunnen veroorzaken.
20. **Til de kachel niet op aan de glasplaat.**
21. **Stel het apparaat niet in werking wanneer u beschadigingen constateert aan apparaat, elektrokabel of stekker, of wanneer het slecht functioneert, is gevallen of op andere wijze een storing vertoont.** Breng het complete apparaat terug naar uw leverancier of een erkend elektricien voor controle en/of reparatie. Vraag altijd om originele onderdelen. Gebruik geen toevoegingen/accessoires op de kachel, die niet zijn aanbevolen of geleverd door de fabrikant. Het apparaat (incl. elektrokabel en stekker) mag uitsluitend worden geopend en/of gerepareerd door daartoe bevoegde en gekwalificeerde personen. Onoordeelkundig uitgevoerde reparaties kunnen gevaar opleveren!-
22. **Gebruik de kachel uitsluitend voor het doel waarvoor hij is ontworpen en op de wijze zoals beschreven in dit instructieboekje.**

Afwijkingen van 21 & 22 kunnen schade, brand en/of persoonlijk letsel veroorzaken. Zij doen de garantie vervallen en leverancier, importeur en/of fabrikant aanvaarden geen aansprakelijkheid voor de gevolgen!

Beschrijving

De SIENA bestaat uit een sfeerhaard (met inwendig o.a. een verwarmingselement en een ventilator, die de warmte aan de bovenzijde uit de haard blaast), de muursteen, een afstandsbediening en dit instructieboekje.

De **sfeerhaard** wordt aan de voorzijde afgedekt door een geronde glasplaat. Daarachter bevindt zich een metalen kast met aan de voorzijde de sfeerelementen, aan de zijkanten de luchtroosters en bovenop bevindt zich het rooster dat de warme lucht uitblaast en het bedieningspaneel. Aan de achterzijde zit de ophangbeugel en inwendig bevindt zich de techniek.

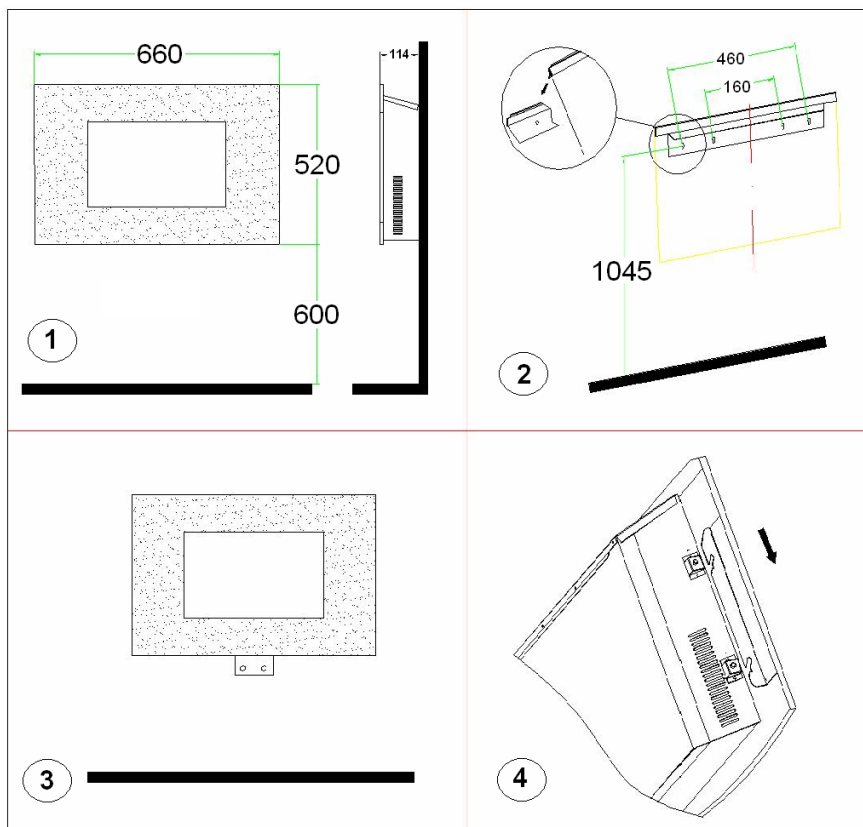
De **muursteen** dient aan de wand bevestigd te worden om er vervolgens de haard aan te kunnen haken. Schroeven, pluggen, afstandbeugeltje en parkertjes zijn bijgevoegd.

De **afstandsbediening** heeft vier knoppen: een rode en drie zwarte. Met de rode knop stelt u het sfeerscherf in werking; met de bovenste twee zwarte knoppen stelt u de verwarming (resp. 900 en 1800 Watt) in gebruik en met de onderste zwarte knop (de dimmer) kunt u de helderheid van het scherm regelen.

Het **instructieboekje** dient u zodanig te bewaren dat het eenvoudig geraadpleegd kan worden, of bij doorverkoop van de haard kan worden meegeleverd.

Plaats en Aansluiting

- Verwijder al het verpakkingsmateriaal en houd het buiten het bereik van kinderen. Controleer na verwijdering van de verpakking of het apparaat geen beschadigingen of tekenen die op een fout/defect/storing kunnen wijzen, vertoont. Gebruik het apparaat in geval van twijfel niet, maar wend u tot uw leverancier ter controle / vervanging.
- Gebruik de kachel niet voordat hij volledig volgens de voorschriften is geïnstalleerd en u het instructieboekje helemaal hebt doorgelezen! Dit apparaat is ontworpen om permanent aan een wand te worden opgehangen.
- Zorg voor een stevige, volkomen verticale, niet-trillinggevoelige en niet-brandbare wand, dus niet van hout of synthetisch materiaal en ook niet bekleed met brandbaar materiaal. Houd bij het boren rekening met evt. in de wand verwerkte leidingen.
- Kies een geschikte plaats voor de kachel, minimaal een meter verwijderd van alle obstructies, muren en brandbare materialen (zie ook de veiligheidsvoorschriften) en in de buurt van een minimaal 16 Amp. gezeerd, geaard stopcontact (beveiligd met 30 mA aardlekschakelaar). Dit stopcontact dient zich rechts van de haard te bevinden.
- De afstand tussen de onderkant van de kachel en de grond dient minstens 30 cm. te zijn, maar voor een optimaal zicht op de haard wordt een hoogte van 60 cm. geadviseerd. De afstand tussen kachel en zijmuren moet minstens 20 cm. zijn, tussen kachel en plafond minstens 100 cm. Hang het apparaat niet direct onder of recht voor een stopcontact (zie afb. 1).



- De muursteen dient volkomen horizontaal (waterpas!) aan de wand te worden bevestigd. Bepaal (rekening houdend met het bovenstaande) de plaats van de muursteen, markeer de plaats voor de schroeven en boor op de gemarkeerde plaatsen 4 gaten met een 6 mm. boor. Bevestig de pluggen in de gaten en schroef de muursteen vervolgens aan de wand. Houd bij het boren rekening met evt. in de wand verwerkte leidingen!
- Bevestig het afstandbeugeltje met de beide parkertjes aan de onderzijde van de kachel, in de daarvoor bestemde gaatjes. De ene vlakke kant van het beugeltje dient tegen de onderzijde van de kachel-, de andere tegen de wand te rusten, zodanig dat het wanddeel onder de kachel uitsteekt (afb. 3). Als het glasscherm is geïnstalleerd wordt dit beugeltje aan het zicht onttrokken.
- Hang de kachel nu voorzichtig met zijn ophangbeugel centraal in de muursteen (zie afb. 2). De beugel mag niet buiten de steun uitsteken! De elektrokabel komt rechts-onder uit de kachel en dient van de warmte weggeleid te worden.
- Teken nu de plaats af waar het afstandbeugeltje aan de muur moet worden geschroefd. Neem de haard weer van de wand, boor de beide gaten en voorziet ze van een plug, hang de kachel weer in de beugel en schroef het afstandbeugeltje aan de wand.
- Hang de glasplaat (met twee personen!) met zijn vier haken over de vier knoppen aan de zijkant van de haard en controleer of ze er alle vier passend overheen vallen (zie fig. 4). Borg de glasplaat door het schroefje, dat door de beugel (die op de glasplaat zit) steekt, vast te draaien.
- De installatie is nu voltooid.

**Let op: zorg ervoor dat het gewicht van de haard
aan de muursteen hangt
en niet op het afstandbeugeltje rust!**

Ingebruikname

- Controleer of de gegevens op het typeplaatje overeenkomen met die van de stroomvoorziening waarop u de kachel wilt aansluiten. Sluit geen andere apparatuur aan op dezelfde aansluiting.
- Voorzie de afstandsbediening van twee AAA-1,5V batterijen.
- Controleer of de centrale AAN/UIT-schakelaar rechtsboven op de haard 'uit' staat (de kant met het rondje ingedrukt).
- Steek nu de stekker in het stopcontact.
- Druk de haard aan met de centrale AAN/UIT-schakelaar (de kant met het streepje ingedrukt). U kunt de haard nu verder bedienen met de afstandsbediening of met de druktoetsen op de haard.

Waarschuwing: Dit apparaat is **niet** uitgevoerd met een voorziening die de ruimtetemperatuur regelt of begrenst.

Het apparaat mag niet in kleine ruimtes worden gebruikt waar zich personen bevinden die niet zelfstandig de ruimte kunnen verlaten, tenzij er continu toezicht gewaarborgd.

Druktoetsbediening:

- Door op de \odot knop te drukken stelt u de sfeerverlichting in werking. Het rode lampje naast de knop zal gaan branden. Door nogmaals op deze knop te drukken schakelt u de sfeerverlichting weer uit. Wanneer u de \odot knop langer dan drie seconden ingedrukt houdt treedt de dimmerfunctie in werking: de felheid van het licht zal langzaam af- en weer toenemen. Laat de knop los wanneer de verlichting de door u gewenste intensiteit heeft.
- Door op de knop '900W' te drukken schakelt u de verwarming in op half vermogen (900 Watt). Het rode lampje naast de knop zal gaan branden en de ventilator begint de warme lucht via het bovenrooster te verspreiden. Let op! Deze functie werkt alleen als ook het sfeerscherm in werking is! Door nogmaals op deze knop te drukken schakelt u de verwarming weer uit en blijft alleen de sfeerverlichting branden.
- Door op de knop '1800W' te drukken schakelt u de verwarming in op vol vermogen (1800 Watt). Het rode lampje naast de knop zal gaan branden en de ventilator begint de warme lucht via het bovenrooster te verspreiden. Let op! Deze functie werkt alleen als ook het sfeerscherm in werking is! Door nogmaals op deze knop te drukken schakelt u de verwarming weer uit en blijft alleen de sfeerverlichting branden.
- Elke keer wanneer u een knop indrukt hoort u een piepje, ten teken dat de haard de functie 'pakt'.

Bediening d.m.v. de afstandbediening:

Het vraagt even tijd voor de ontvanger reageert op een signaal van de afstandsbediening. Druk niet vaker dan ééns per twee seconden op een knop, anders verstoort u de werking.

- Met de rode \odot knop van de afstandbediening stelt u de sfeerverlichting in- en weer buiten werking.
- De zwarte knoppen '900W' en '1800W' hebben dezelfde functie als de knoppen '900W' en '1800W' op de haard (zie hierboven).

- Door de zwarte knop 'dimmer' ingedrukt te houden bewerkt u dat de felheid van het licht langzaam af- en toeneemt. Laat de knop los wanneer de verlichting de door u gewenste intensiteit heeft.
- Elke keer wanneer u een knop indrukt hoort u een piepje, ten teken dat de haard de functie 'pakt'.
- Wanneer u d.m.v. de afstandbediening een bepaalde functie in werking stelt zal het rode lampje naast de corresponderende druktoets op de haard gaan branden.

Wanneer u het apparaat voor langere tijd wilt uitschakelen, zet dan ook de centrale AAN/UIT-schakelaar weer op UIT en neem de stekker uit het stopcontact.

Beveiliging

De Siena sfeerhaard is uitgevoerd met een **oververhittingsbeveiliging**.

De oververhittingbeveiliging schakelt het kacheltje definitief uit wanneer het inwendig te heet wordt. Dat kan gebeuren wanneer het kacheltje zijn warmte onvoldoende kan afgeven of te weinig frisse lucht kan aanzuigen. Doorgaans is de oorzaak dus (gedeeltelijke) afdekking van het kacheltje, verstopping van de aanzuig- en/of uitblaasroosters, plaatsing te dicht bij bijv. een muur enz.

Als dit gebeurt, schakel dan de kachel uit door de centrale schakelaar op O te zetten en neem de stekker uit het stopcontact. Laat de haard minimaal 15 minuten afkoelen en neem de reden van de oververhitting weg. Hierna kunt u de haard weer in gebruik nemen.

Herhaalt de oververhitting zich of kunt u de reden niet achterhalen, biedt de kachel dan ter controle/reparatie aan bij uw servicepunt.

Reiniging en Onderhoud

Neem altijd de stekker uit het stopcontact en laat de kachel eerst afkoelen voordat u hem schoonmaakt of anderszins aanraakt.

De Siena sfeerhaard vraagt geen bijzonder onderhoud. Houd de aanzuig- en ventilatieopeningen altijd schoon en stofvrij. Om de metalen kast aan de buitenzijde schoon te maken kunt u een zachte doek of een zacht borsteltje gebruiken. Ook de glasplaat kan met een zachte doek worden gereinigd. Gebruik géén schurende schoonmaakmiddelen en ook geen speciale glasreinigers!

Indien zich een storing voordoet altijd onmiddellijk de stekker uit het stopcontact nemen en u tot een servicepunt wenden. Voer zelf geen reparaties uit en vraag altijd om originele onderdelen.

Als u de kachel na het seizoen op wilt ruimen, maak hem dan schoon, verpak hem z.m. in de originele doos en geef hem een koele, droge en stofvrij plaats. Zorg dat hij daarbij rechtop staat.

Problemen en oplossingen

Mocht de haard helemaal niet werken, check dan de stroomvoorziening. Werkt het stopcontact? Is er geen zekering doorgebrand?

Stopt de haard zijn werking plotseling dan kan de oververhittingbeveiliging in werking zijn getreden, zie onder 'Veiligheidsvoorziening'.

Indien zich andere storingen voordoen onmiddellijk de haard uitschakelen, stekker uit het stopcontact nemen en uw leverancier of een erkend elektricien raadplegen. Voer nooit zelf reparaties uit; dat is gevaarlijk en doet de garantie vervallen!

Deutsch

Technische Daten

Typ		Siena
Anschlussspannung	Volt/Hz	220-240 / 50
Maximale Leistung	Watt	1800
Einstellungsmöglichkeiten		0–900-1800W
Leuchten		LED
Abmessungen	cm	11,7 x 65,5 x 52
Gewicht	kg	12,5
Batterien Fernbedienung		2 x AAA 1,5V (nicht mitgeliefert)

Allgemeine Sicherheitsvorschriften

1. Lesen Sie dieses Handbuch vor der Benutzung sorgfältig durch.
2. Kontrollieren Sie vor der Benutzung Ihren neuen Kamin (inkl. Kabel und Stecker) auf sichtbare Beschädigungen. Nehmen Sie einen beschädigten Kamin nicht in Betrieb, sondern bitten Sie Ihren Lieferanten um Austausch.
3. Dieser Kamin darf ausschließlich hängend benutzt werden. Setzen Sie ihn also niemals in Betrieb, bevor er gemäß den Vorschriften installiert wurde.
4. Dieser Kamin eignet sich ausschließlich für die normale Haushaltsanwendung. Benutzen Sie das Gerät nur als zusätzliche Heizung im Haus.
5. Dieser Kamin ist nicht geeignet für die Anwendung in nassen oder feuchten Räumen, wie Badezimmer, Waschraum, usw. Stellen Sie das Gerät nicht in der Nähe eines Wasserhahns, eines Waschbeckens oder dergleichen auf; sorgen Sie dafür, dass es niemals ins Wasser fallen kann und verhindern Sie, dass Wasser in den Kamin dringt. Sollte der Kamin doch ins Wasser fallen, entfernen Sie sofort den Stecker aus der Steckdose! Einen inwendig nass gewordenen Herd nicht mehr benutzen, sondern reparieren lassen. Tauchen Sie Kamin, Kabel oder Stecker niemals in Wasser oder sonstige Flüssigkeiten und berühren Sie den Kamin niemals mit nassen Händen.
6. Anschlussspannung und Frequenz, die auf dem Gerät genannt werden, müssen der benutzten Steckdose entsprechen. Die elektrische Installation muss mit einem Leitungsschutzschalter (max. 30 mAmp.) gesichert sein. Platzieren Sie den Kamin nicht in der Nähe, unter oder auf eine Steckdose gerichtet und nicht in der Nähe eines offenen Feuers oder einer Wärmequelle.
7. Rollen Sie das Elektrokabel komplett ab, bevor Sie den Stecker in die Steckdose stecken und sorgen Sie dafür, dass

es nirgendwo mit dem Kamin in Kontakt kommen oder auf andere Weise heiß werden kann. Führen Sie das Kabel nicht unter einen Teppich durch, bedecken Sie es nicht mit Matten, Läufern und dergleichen und halten Sie das Kabel außerhalb des Laufwegs. Sorgen Sie dafür, dass nicht darauf getreten wird und keine Möbel darauf gestellt werden. Führen Sie das Kabel nicht um scharfe Ecken und wickeln Sie es nach der Benutzung nicht zu straff auf.

8. **Vom Gebrauch eines Verlängerungskabels wird abgeraten, weil dieses Überhitzung und Brand verursachen kann.** Ist die Benutzung eines Verlängerungskabels unvermeidbar, achten Sie auf ein unbeschädigtes, geprüftes Verlängerungskabel mit einem Mindestdurchmesser von $3 \times 1,5 \text{ mm}^2$. Rollen Sie das Kabel immer komplett ab, um Überhitzung zu vermeiden! Um Überlastung und durchgebrannte Sicherungen zu vermeiden, keine anderen Geräte an dieselbe Steckdose oder dieselbe elektrische Gruppe anschließen, an die der Kamin angeschlossen ist.
9. **Verwenden Sie das Apparat nicht außer Haus und nicht in Räumen, die kleiner als 18 m^3 sind.**
10. **Ein Kamin enthält inwendig heiße und/oder glühende und funkende Teile.** Benutzen Sie ihn daher nicht in einer Umgebung, in der Brennstoffe, Farbe, entflammbare Flüssigkeiten und/oder Gase, usw. gelagert werden.
11. **Benutzen Sie den Kamin nicht in der Nähe von oder gerichtet auf Möbel, Tiere, Gardinen, Papier, Kleidung, Bettwäsche oder sonstige brennbaren Gegenstände.** Halten Sie mindestens 1 m Abstand vom Kamin!
12. **Bedecken Sie den Kamin niemals!** Ansaug- und Abblasöffnungen dürfen auf keine Weise blockiert werden, um Brand zu vermeiden. Verwenden Sie den Kamin also niemals um Kleidung zu trocknen oder etwas darauf abzustellen. Die Luft rund um einen Kamin muss frei zirkulieren können. Platzieren Sie ihn daher nicht nahe an Wänden oder großen Gegenständen und nicht unter einem Brett, Schrank oder dergleichen.
13. **Verhindern Sie, dass fremde Gegenstände durch die Ventilations- oder Gebläseöffnungen in den Kamin gelangen können.** Dies kann zu einem elektrischen Schlag, Brand oder Beschädigung führen.
14. **Lassen Sie einen laufenden Kamin niemals unbeaufsichtigt, sondern schalten Sie ihn zuerst aus und entfernen dann den Stecker aus der Steckdose.** Immer den Stecker aus der Steckdose nehmen, wenn der Kamin nicht benutzt wird. Nehmen Sie den Stecker dazu in die Hand, ziehen Sie niemals am Kabel.

15. **Schalten Sie den Kamin immer zuerst aus, bevor Sie den Stecker aus der Steckdose ziehen und lassen Sie den Kamin erst abkühlen, wenn Sie:**
 - den Kamin sauber machen möchten
 - Wartungsarbeiten am Kamin ausführen möchten
 - den Kamin berühren oder verstellen.
16. **Dieser Kamin wird während der Benutzung heiß.** Um Brandwunden zu vermeiden, nicht mit der bloßen Haut die heißen Flächen berühren!
17. **Setzen Sie den Kamin nicht automatisch mithilfe einer Zeituhr oder dergleichen in Betrieb.** Vor der Benutzung müssen immer die sicheren Bedingungen kontrolliert werden.
18. **Sorgen Sie für gute Aufsicht, falls der Heizlüfter in der Nähe von Kindern oder Behinderten betrieben wird.** Kinder jünger als 3 Jahre sind fern zu halten, es sei denn, sie werden ständig überwacht. Kinder ab 3 Jahren und jünger als 8 Jahre dürfen das Gerät nur ein- und ausschalten, wenn sie beaufsichtigt werden oder bezüglich des sicheren Gebrauchs des Gerätes unterwiesen wurden und die daraus resultierenden Gefahren verstanden haben, vorausgesetzt, dass das Gerät in seiner normalen Gebrauchslage platziert oder installiert ist. Kindern ab 3 Jahren und jünger als 8 Jahre dürfen nicht den Stecker in die Steckdose stecken, das Gerät nicht regulieren, das Gerät nicht reinigen und/oder nicht die Wartung durch den Benutzer durchführen. Dieses Gerät ist nicht geeignet, um durch Kinder oder Personen mit körperlichen, sensorischen oder geistigen Behinderungen oder durch Personen ohne Wissen oder Erfahrung mit diesem Gerät bedient zu werden. Dieses Gerät kann von Kindern ab 8 Jahren und darüber sowie von Personen mit verringerten physischen, sensorischen oder mentalen Fähigkeiten oder Mangel an Erfahrung und Wissen benutzt werden, wenn sie beaufsichtigt oder bezüglich des sicheren Gebrauchs des Gerätes unterwiesen wurden und die daraus resultierenden Gefahren verstehen. Kinder dürfen nicht mit dem Gerät spielen. Reinigung und Benutzer-Wartung dürfen nicht von Kindern ohne Beaufsichtigung durchgeführt werden.
19. **Halten Sie den Kamin sauber.** Staub, Schmutz und/oder Ablagerungen im Kamin sind eine häufig auftretende Ursache für Überhitzung. Achten Sie darauf, dass dergleichen Niederschlag regelmäßig entfernt wird. Verwenden Sie zur Reinigung des Geräts niemals aggressive Mittel oder Metallschwämmchen. Das beschädigt das Gehäuse und Teile dieses Metalls könnten in den elektrischen Bereich gelangen und dort einen Kurzschluss verursachen.
20. **Heben Sie den Kamin nicht an der Glasplatte hoch.**
21. **Setzen Sie das Gerät nicht in Betrieb, wenn Sie Beschädigungen am Gerät, an der Anschlussleitung oder**

am Stecker feststellen oder wenn es schlecht funktioniert, heruntergefallen ist oder auf eine andere Weise eine Störung anzeigt. Bringen Sie das komplette Gerät zur Kontrolle und/oder Reparatur zurück zu Ihrem Lieferanten oder einem anerkannten Elektriker. Bitten Sie immer um Originalersatzteile. Verwenden Sie keine Ergänzungen/Zubehöerteile für die Heizung, die nicht vom Hersteller empfohlen oder geliefert werden. Das Gerät (inkl. Anschlussleitung und Stecker) darf ausschließlich durch dazu befugte und qualifizierte Personen geöffnet und/oder repariert werden. Unsachgemäß ausgeführte Reparaturen können Gefahren verursachen!

22. Benutzen Sie den Kamin ausschließlich für den Zweck, für den er entwickelt wurde und in der Weise, die in diesem Handbuch beschrieben wird.

Abweichungen von 21 & 22 können Schaden, Brand und/oder Personenschäden verursachen. Diese führen zum Garantieverfall und Lieferant, Importeur und/oder Hersteller übernehmen keine Haftung für die Folgen.

Beschreibung

Das Modell SIENA besteht aus einem Kamin (mit inwendig u.a. einem Heizelement und einem Ventilator, der die Wärme an der Oberseite aus dem Kamin bläst), der Wandstütze, einer Fernbedienung und diesem Handbuch.

Der **Kamin** wird an der Vorderseite durch eine abgerundete Glasplatte abgedeckt. Dahinter befindet sich ein Metallgehäuse mit den Zierelementen an der Vorderseite, seitlich die Luftgitter und oben drauf befindet sich das Gitter, das die warme Luft heraus bläst, sowie das Bedienungsfeld. An der Rückseite befindet sich die Halterung zum Aufhängen und inwendig befindet sich die Technik.

Die **Wandstütze** muss an der Wand befestigt werden, damit anschließend der Kamin eingehakt werden kann. Schrauben, Stecker, Abstandsbügel und Schrauben sind beigefügt.

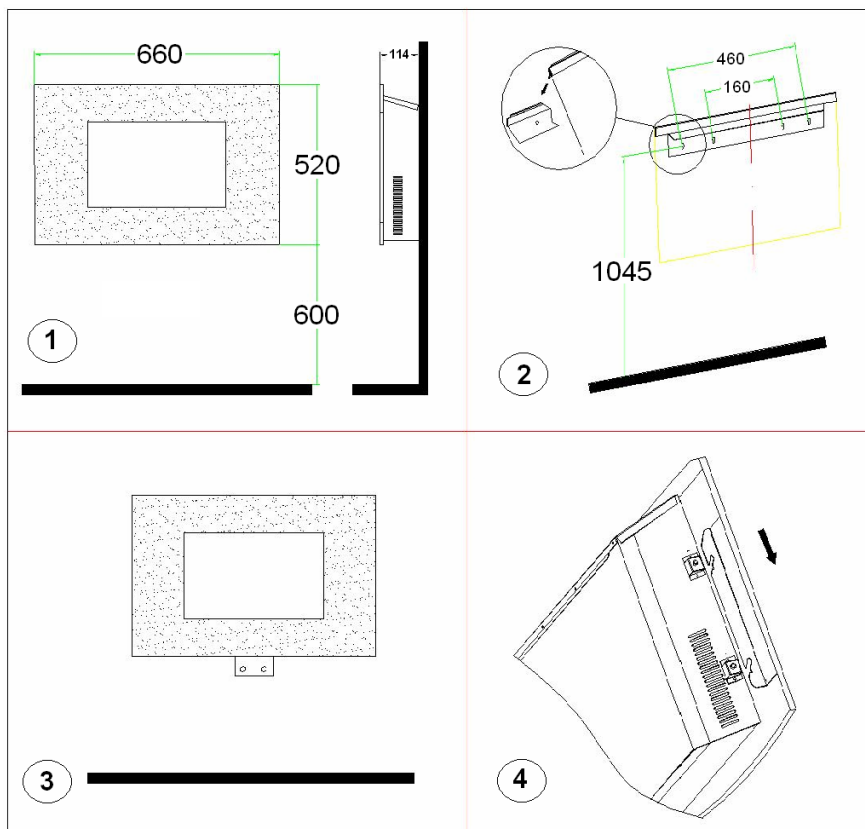
Die **Fernbedienung** verfügt über vier Knöpfe: Einen roten und drei schwarze. Mit dem roten Knopf setzen Sie die Stimmungsbeleuchtung in Betrieb; mit den oberen zwei schwarzen Knöpfen setzen Sie die Heizung (resp. 900 und 1800 Watt) in Betrieb und mit dem unteren schwarzen Knopf (dem Dimmer) können Sie die Helligkeit des Schirms regeln.

Das **Handbuch** muss so aufbewahrt werden, dass es einfach konsultiert werden oder beim Weiterverkauf des Kamins mitgeliefert werden kann.

Standort und Anschluss

- Entfernen Sie sämtliches Verpackungsmaterial und halten Sie es außer der Reichweite von Kindern. Kontrollieren Sie nach Entfernung der Verpackung, ob das Gerät Beschädigungen oder Anzeichen eines Fehlers/Defekt/Störung aufweist. Benutzen Sie das Gerät im Zweifelsfall nicht, sondern wenden Sie sich zur Kontrolle / Austausch an Ihren Lieferanten.
- Verwenden Sie den Kamin nicht, bevor er komplett gemäß den Vorschriften installiert wurde und Sie das Handbuch vollständig gelesen haben.

- Dieses Gerät wurde für die permanente Wandbefestigung konstruiert. Sorgen Sie für eine stabile, vollkommen senkrechte, nicht schwingungsempfindliche und nicht brennbare Wand, also nicht aus Holz oder synthetischem Material und auch nicht mit brennbarem Material verkleidet. Achten Sie beim Bohren auf eventuell in der Wand liegenden Leitungen.
- Wählen Sie einen geeigneten Ort für den Kamin, mindestens einen Meter von allen Hindernissen, Wänden und brennbaren Materialien entfernt (siehe auch die Sicherheitsvorschriften) und in der Umgebung einer mindestens 16 Amp. gesicherten, geerdeten Steckdose (gesichert mit 30 mA Erdlochscharter). Diese Steckdose muss sich rechts vom Kamin befinden.
- Der Abstand zwischen der Unterseite des Kamins und dem Boden muss mindestens 30 cm betragen, aber für eine optimale Sicht auf den Kamin wird eine Höhe von 60 cm empfohlen. Der Abstand zwischen Kamin und Seitenwänden muss mindestens 20 cm betragen, zwischen Kamin und Decke mindestens 100 cm. Hängen Sie das Gerät nicht direkt unter oder gerade vor eine Steckdose (siehe Abbildung 1).



- Die Wandstütze muss vollkommen waagrecht (Wasserwaage!) an der Wand befestigt werden. Bestimmen Sie (unter Berücksichtigung des Obengenannten) den Platz der Wandstütze, markieren Sie den Platz für die Schrauben und bohren Sie an den markierten Stellen 4 Löcher mit einem Durchmesser von 6 mm. Befestigen Sie die Stecker in den Öffnungen und schrauben Sie die Wandstütze anschließend an die Wand. Achten Sie beim Bohren auf eventuell in der Wand liegende Leitungen.
- Befestigen Sie den Abstandhalter mit den beiden Schrauben an der Unterseite des Kamins in den dafür bestimmten Öffnungen. Die eine flache Seite des Bügels muss gegen die Unterseite des Kamins, die andere gegen die Wand ruhen, und zwar derart, dass der Wandteil unter dem Kamin herausragt (Abb. 3). Wenn der Glasschirm installiert wurde, sieht man diesen Bügel nicht mehr.

- Hängen Sie den Kamin nun vorsichtig mit seinen Befestigungsbügeln zentral in die Wandstütze (siehe Abbildung 2). Der Bügel darf nicht außerhalb der Stütze hervortreten. Das Elektrokabel kommt rechts unten aus dem Kamin und muss von der Wärme weggeleitet werden.
- Zeichnen Sie nun den Platz ein, an dem der Abstandhalter an die Wand geschraubt werden muss. Nehmen Sie den Kamin wieder von der Wand, bohren Sie beide Löcher und versehen Sie diese mit einem Stecker, hängen Sie den Kamin wieder in den Bügel und schrauben Sie den Abstandhalter an die Wand.
- Hängen Sie die Glasplatte (mit zwei Personen!) mit ihren vier Haken über die vier Knöpfe an der Seite des Kamins und kontrollieren Sie, ob alle vier aufeinander treffen (siehe Abb. 4). Die Glasplatte wird durch Festziehen der Schraube, die durch den Befestigungsbügel (der sich auf der Glasplatte befindet) steckt, gesichert.
- Die Installation ist jetzt abgeschlossen.

**Achtung: Sorgen Sie dafür, dass das Gewicht des Kamins
an der Wandstütze hängt
und nicht auf dem Abstandhalter ruht!**

Inbetriebnahme

- Kontrollieren Sie, ob die Angaben auf dem Typenschild mit dem der Stromvorrichtung übereinstimmen, an die Sie den Kamin anschließen möchten. Schließen Sie keine anderen Geräte an denselben Anschluss.
- Versehen Sie die Fernbedienung mit zwei AAA-1,5V Batterien.
- Kontrollieren Sie, ob der zentrale AN/AUS-Schalter rechts oben auf dem Kamin auf ‚AUS‘ steht (die Seite mit dem Kreis eingedrückt).
- Stecken Sie dann den Stecker in die Steckdose.
- Schalten Sie den Kamin mit dem zentralen AN/AUS-Schalter (die Seite mit dem Strich eingedrückt). Sie können den Kamin jetzt mit der Fernbedienung oder mithilfe der Drucktasten auf dem Kamin bedienen.

Warnung : Dieses Gerät ist **nicht** mit einer Einrichtung zur Regelung der Raumtemperatur ausgerüstet. Das Heizgerät darf nicht in kleinen Räumen benutzt werden, die von Personen bewohnt werden, die nicht selbstständig den Raum verlassen können, es sei denn, eine ständige Überwachung ist gewährleistet.

Drucktastenbedienung:

- Wenn Sie auf den \odot Knopf drücken, setzen Sie die Beleuchtung in Betrieb. Das rote Lämpchen neben den Knopf leuchtet. Wenn Sie diesen Knopf nochmals drücken, schalten Sie die Beleuchtung wieder aus. Wenn Sie den \odot -Knopf länger als drei Sekunden gedrückt halten, tritt die Dimmerfunktion in Kraft. Die Helligkeit des Lichts nimmt langsam ab und wieder zu. Lassen Sie den Knopf los, wenn die Beleuchtung, die von Ihnen gewünschte Intensität hat.
- Wenn Sie auf den Knopf ‚900W‘ drücken, schalten Sie die Heizung auf halbe Leistung (900 Watt). Das rote Lämpchen neben den Knopf leuchtet und der Ventilator beginnt die warme Luft über den Oberrost zu verteilen. Achtung! Diese Funktion funktioniert nur, wenn auch der Beleuchtungsschirm aktiv ist. Wenn Sie diesen Knopf nochmals drücken, schalten Sie die Heizung wieder aus und nur die Beleuchtung bleibt an.
- Wenn Sie auf den Knopf ‚1800W‘ drücken, schalten Sie die Heizung auf volle Leistung (1800 Watt). Das rote Lämpchen neben den Knopf leuchtet und der

Ventilator beginnt die warme Luft über den Oberrost zu verteilen. Achtung! Diese Funktion funktioniert nur, wenn auch der Beleuchtungsschirm aktiv ist.

Wenn Sie diesen Knopf nochmals drücken, schalten Sie die Heizung wieder aus und nur die Beleuchtung bleibt an.

- Jedes Mal, wenn Sie einen Knopf eindrücken, hören Sie ein Signal, als Zeichen, dass der Kamin die Funktion ausführt.

Bedienung per Fernbedienung:

Es dauert etwas, bevor der Empfänger auf ein Signal der Fernbedienung reagiert.

Drücken Sie nicht häufiger als eine bis zwei Sekunden auf einen Knopf, da Sie ansonsten den Betrieb stören.

- Mit der roten \odot -Taste der Fernbedienung setzen Sie die Beleuchtung in Betrieb und schalten sie auch wieder aus.
- Die schwarzen Knöpfe '900W' und '1800W' haben dieselbe Funktion wie die Knöpfe '900W' und '1800W' am Kamin (siehe oben).
- Wenn Sie den schwarzen Knopf 'Dimmer' gedrückt halten, bewirken Sie, dass die Helligkeit des Lichts langsam ab- und zunimmt. Lassen Sie den Knopf los, wenn die Beleuchtung, die von Ihnen gewünschte Intensität hat.
- Jedes Mal, wenn Sie einen Knopf eindrücken, hören Sie ein Signal, als Zeichen, dass der Kamin die Funktion ausführt.
- Wenn Sie mithilfe der Fernbedienung eine bestimmte Funktion in Betrieb setzen, leuchtet das rote Lämpchen neben der entsprechenden Drucktaste am Kamin.

Stellen Sie den zentralen AN/AUS-Schalter wieder auf AUS und ziehen Sie den Netzstecker, wenn Sie die Pumpe längere Zeit nicht nutzen wollen.

Sicherung

Der Siena Zierkamin ist mit einem **Überhitzungsschutz** ausgestattet. Die Überhitzungssicherung schaltet den Ofen aus, wenn es inwendig zu heiß wird. Das kann geschehen, wenn der Ofen seine Wärme unzureichend abgeben oder zu wenig frische Luft ansaugen kann. In der Regel ist die Ursache (teilweise) Abdeckung des Ofens, Verstopfung des Ansaug- und/oder Ausblasgitters, Schmutz, Platzierung zu dicht an z.B. einer Wand, usw.

Wenn dies geschieht, schalten Sie den Kamin aus, indem Sie den Hauptschalter auf O stellen und entfernen Sie den Stecker aus der Steckdose. Lassen Sie den Kamin mindestens 15 Minuten abkühlen und beheben Sie die Ursache für die Überhitzung. Anschließend können Sie den Kamin wieder in Betrieb nehmen.

Wiederholt sich die Überhitzung oder können Sie die Ursache nicht herausfinden, bringen Sie den Kamin zur Kontrolle/Reparatur zu Ihrer Servicestelle.

Reinigung und Wartung

Entfernen Sie immer den Stecker aus der Steckdose und lassen Sie den Kamin erst abkühlen, bevor Sie ihn reinigen oder berühren.

Der Siena-Kamin erfordert keine besondere Wartung. Halten Sie die Ansaug- und Ventilationsöffnungen immer sauber und staubfrei. Um das Metallgehäuse an der Außenseite zu reinigen, können Sie ein weiches Tuch oder eine weiche Bürste benutzen. Auch die Glasfläche kann mit einem weichen Tuch gereinigt werden. Benutzen Sie keine scheuernden Reinigungsmittel und auch keine speziellen Glasreiniger.

Wenn eine Störung auftritt, immer sofort den Stecker aus der Steckdose ziehen und sich an eine Servicestelle wenden. Führen Sie selbst keine Reparaturen aus und bitten Sie immer um Originalersatzteile.

Wenn Sie den Kamin nach der Saison aufräumen möchten, reinigen Sie ihn, verpacken ihn, nach Möglichkeit in der Originalverpackung und weisen ihm einen kühlen, trockenen und staubfreiem Ort zu. Sorgen Sie dafür, dass er gerade steht.

Probleme und Lösungen

Sollte der Kamin nicht ordnungsgemäß funktionieren, überprüfen Sie die Stromvorrichtung. Funktioniert die Steckdose? Ist eine Sicherung durchgebrannt? Stoppt der Kamin seinen Betrieb plötzlich, kann der Überhitzungsschutz in Betrieb getreten sein, siehe unter ‚Sicherheitsvorrichtung‘.

Wenn andere Störungen auftreten, den Kamin sofort ausschalten, Stecker aus der Steckdose entfernen und Ihren Lieferanten oder einen anerkannten Elektriker konsultieren. Führen Sie niemals selbst Reparaturen aus; das ist gefährlich und lässt die Garantie verfallen.

English

Technical data

Type		Siena
Supply voltage	Volt/Hz	220-240 / 50
Maximum capacity	Watt	1800
Settings		0–900-1800W
Bulb		LED
Dimensions	cm	11,7 x 65,5 x 52
Weight	kg	12,5
Batteries remote control		2 x AAA 1,5V (not provided)

General safety instructions

1. Read this instruction booklet carefully and fully before use.
2. Before use, check your new fireplace (including cable and plug) for any visible damage. Never use a damaged fireplace but take it back to the supplier for a replacement.
3. This fireplace may only be used once it has been hung. Do not use until it has been installed as per instructions!
4. This fireplace is exclusively intended for normal, household usage. Only use for providing additional heating in your home.
5. This fireplace is not suitable for use in wet or damp spaces such as bathrooms, wash rooms etc. Do not place in the direct vicinity of a tap, water source or similar and ensure that it cannot fall into water and that water cannot enter the device. If the cable falls into water make sure you remove the plug from the socket! Do not use a fireplace that is wet inside but take it to be repaired. Never immerse the fireplace, cable or plug in water or any other fluid and never touch the fireplace with wet hands.
6. The connection voltage and frequency, as given on the device, must correspond to that of the socket to be used. The electrical installation must be protected via an earth leakage circuit breaker (max. 30 mAmp.). Never place the fireplace nearby, under or facing a socket or in the vicinity of an open fire or heat source.
7. Extend the electric cable fully before inserting plug into socket and ensure that it does not come into contact with the fireplace or get hot. Do not place the cable under carpet, cover with mats or similar and do not place in areas that are walked on frequently. Ensure that it cannot be stepped on and that no furniture is placed on top of it. Do not bend the cable around sharp corners and do not roll up too tightly after use.
8. The use of an extension cable is not advised as this can lead to overheating and fire. If the use of an extension cable is unavoidable, make sure that it is not damaged and that it is an approved extension cable with a minimum diameter of 3 x 1.5 mm². Always fully extend the cable in order to

prevent overheating! To avoid fuses being blown, do not use any other equipment on the same socket or electrical group as the one used for the fireplace.

9. Do not use the fireplace outdoors or in areas that are smaller than 18 m³.
10. A fireplace contains hot and/or glowing and sparking components. Do not, therefore, use where fuels, paint, flammable fluids and/or gases are stored.
11. Do not use the fireplace nearby or facing furniture, animals, curtains, paper, clothing, bedding or other flammable materials. Keep at least 1 metre from the fireplace!
12. Never cover the fireplace! Inlet and outlet openings should never be blocked as this may pose a fire risk. Never use the fireplace to dry clothing or place anything on it. Air around the fireplace must be able to circulate freely. Never install it too close to walls or large objects and never under a shelf, cupboard or similar.
13. Prevent foreign objects entering ventilation or outlet openings on the fireplace. This may cause electric shock, fire or damage.
14. Never leave a working fireplace unattended but switch off and then remove the plug from the socket. Always remove the plug from the socket if the fireplace is not in use! Remove plug by pulling on the plug itself; never pull on the cord!
15. Always switch the fireplace off, remove plug from socket and let the fireplace cool down before you:
 - clean the fireplace
 - carry out maintenance on the fireplace
 - touch or move the fireplace
16. The fireplace gets hot during use. In order to avoid burns, never touch the hot surfaces with bare hands!
17. Do not use a timer or similar to switch the fireplace on automatically. You must always check for safe conditions before using the fireplace!
18. Close supervision is necessary if the product is used near children or incapacitated persons. Children of less than 3 years should be kept away unless continuously supervised. Children aged from 3 years and less than 8 years shall only switch on/off the appliance provided that it has been placed or installed in its intended normal operating position and they have been given supervision or instruction concerning use of the appliance in a safe way and understand the hazards involved. Children aged from 3 years and less

than 8 years shall not plug in, regulate and clean the appliance or perform user maintenance.

This appliance is not suitable to be operated by children or persons who have physical, sensory and/or mental limitations, or by persons who have no knowledge of, or experience with, this appliance. This appliance can be used by children aged from 8 years and above and persons with reduced physical, sensory or mental capabilities or lack of experience and knowledge if they have been given supervision or instruction concerning use of the appliance in a safe way and understand the hazards involved. Children shall not play with the appliance. Cleaning and user maintenance shall not be made by children without supervision.

19. **Keep the fireplace clean.** Dust, dirt and/or deposits in the fireplace often lead to overheating. Ensure that this type of build-up is regularly removed. Do not use aggressive products or metal scourers for cleaning the device as this will damage the housing and parts of the metal may find their way into the electrical parts and lead to short circuiting.
20. **Do not lift the fireplace using the glass plate.**
21. **Do not turn on the appliance if you have discovered damage to the appliance itself, the cord or the plug, if the appliance is malfunctioning, if it has been dropped or if there are any other signs of a defect.** Return the complete product to the vendor or to a certified electrician for inspection and/or repair. Always ask for the original parts. Do not use attachments and/or accessories that have not been recommended or supplied by the manufacturer. The appliance (incl. cord and plug) may only be opened and/or repaired by properly authorised and qualified persons. Repairs that have not been carried out correctly may pose a risk!
22. **Only use the fireplace for its intended purpose and as stipulated in this instruction booklet.**

Failing to adhere to instructions 21 & 22 could lead to damage, fire and/or personal injury. This will invalidate the guarantee and the supplier, importer and/or manufacturer will take no responsibility for the consequences!

Description

The SIENA comprises an atmospheric fireplace (containing a heating element and ventilator which blows warm air out of the top of the fireplace), wall supports, a remote control and this instruction booklet.

The **atmospheric fireplace** is covered with a rounded glass plate at the front. There is a metal cabinet behind this which contains the atmospheric elements at the front, air grilles at the sides and, on top, the grille which is used to blow out warm air and the operating panel. The hanging bracket is located at the back and the technical aspects are housed internally.

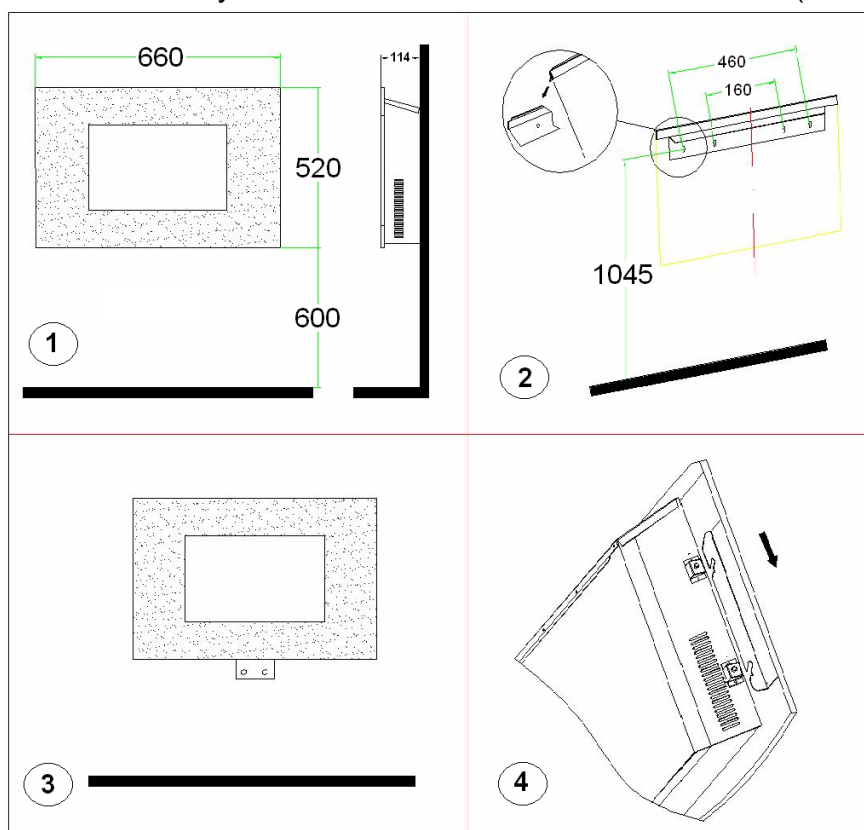
The **wall supports** must be attached to the wall so that the fireplace can be hung on them. Screws, plugs, a spacer bracket and self-tapping screws are supplied.

There are four buttons on the **remote control**: one red and three black. The red button switches the atmospheric screen on; the two upper black buttons are for setting heat levels (900 and 1800 Watt respectively) and the lower black button (the dimmer) is used to regulate the clarity of the screen.

Please keep the **instruction booklet** somewhere safe for reference or for providing with the device if it is sold on.

Location and Connection

- Remove all packaging material and keep out of reach of children. After removing packaging, check the appliance for damage or other signs that could indicate a fault/defect/malfunction. In case of doubt, do not use the appliance, but contact your vendor for inspection or replacement.
- Do not use the fireplace before it has been completely installed according to the instructions and you have read the instruction booklet fully!
- This device was designed to be permanently hung on a wall. Ensure the wall is sturdy, completely vertical, is not sensitive to vibration and is not flammable. Make sure it is not made of synthetic material and or covered with flammable material. Be aware of pipes that may be contained within the walls when drilling holes.
- Choose a suitable location for the fireplace, at least one metre from all obstructions, walls and flammable materials (see safety instructions) and in the vicinity of a 16 Amp (at least) fused, earthed electrical socket (protected by a 30 mA earth leakage circuit breaker). This socket must be located to the right of the fireplace.
- There must be at least 30 cm distance between the base of the fireplace and the ground, however, you are advised to place the fireplace at a height of 60 cm. for the best sight. There must be at least 20 cm distance between the fireplace and the side walls, at least 100 cm. between the fireplace and the ceiling. Do not hang the device directly under or in front of an electrical socket (see diagram 1).



- The wall supports must be attached horizontally (use a spirit level!) to the wall. Determine the location of the wall supports (take the above into account), mark the location of the screws and drill 4 holes at the marked places using a 6 mm drill. Put the plugs into the holes and then screw the wall supports to the wall. Be aware of pipes that may be contained within the walls when drilling holes!
- Attach the spacer bracket with both self-tapping screws underneath the fireplace in the holes provided. The flat side of the bracket must be placed against the underside of the fireplace; the other must rest against the wall so that the wall piece sticks out under the fireplace (diagram 3). This bracket will be hidden from sight once the glass screen has been installed.
- Now hang the fireplace carefully on the central wall support with the hanging bracket (see diagram 2). The bracket should not stick out from the support! The electrical cable comes out at the right hand, lower side of the fireplace and must be placed out of range of the heat.
- Now mark the location at which the spacer bracket must be screwed to the wall. Remove the fireplace from the wall, drill both holes and insert a plug. Hang the fireplace on the bracket and screw the spacer bracket to the wall.
- Hang the glass plate (two people are needed for this job!) with the four hooks over the four knobs on the sides of the fireplace and check that all four hooks are correctly attached (see diagram 4). Secure the glass plate by tightening the screw that goes through the bracket (which sits on the glass plate).
- Installation is now complete.

Note: ensure that the weight of the fireplace hangs on the wall supports and not on the spacer bracket!

Operating

- Check that the details on the data plate correspond to those of the electrical supply which you wish to use for the fireplace. Do not use the same connection for any other equipment.
- Install two AAA-1,5V batteries in the remote control.
- Check that the main ON/OFF switch on the right hand, upper side of the fireplace is 'off' (the side with the circle is depressed).
- Now insert the plug into the socket.
- Switch the fireplace on with the main ON/OFF switch (depress the side with the stripe). You can now further operate the fireplace with the remote control or with the buttons on the fireplace itself.

Warning: This heater is not equipped with a device to control the room temperature. Do not use this heater in small rooms when they are occupied by persons not capable of leaving the room on their own, unless constant supervision is provided.

Operating with the buttons:


- Pressing the ☺ button switches the atmospheric lighting on. The red light next to the button will be illuminated. Pressing this button again will switch the atmospheric lighting off. If you press the ☺ button for longer than three seconds, the dimmer function will start to work: the brightness of the light will gradually increase and then decrease. Release the button when the lighting reaches the desired intensity.
- Pressing the '900W' button sets the heating at half capacity (900 Watt). The red light next to the button will be illuminated and the ventilator will start to distribute

warm air via the upper grille. Don't forget! This function only works if the atmospheric screen is working! Pressing this button again will switch the heating off but the atmospheric lighting will continue to work.

- Pressing the '1800W' button sets the heating at full capacity (1800 Watt). The red light next to the button will be illuminated and the ventilator will start to distribute warm air via the upper grille. Don't forget! This function only works if the atmospheric screen is working! Pressing this button again will switch the heating off but the atmospheric lighting will continue to work.
- Every time you press a button you will hear a 'beep' and this indicates that the fireplace has 'picked up' the command.

Operating using the remote control:

It takes a little time before the receiver responds to a signal transmitted from the remote control. Do not press a button more frequently than once per two seconds as this will disrupt the function.

- You switch the atmospheric lighting on and off using the red  button on the remote control.
- The black buttons '900W' and '1800W' have the same function as the '900W' and '1800W' buttons on the fireplace (see above).
- Pressing and holding the black 'dimmer' button increases and decreases the brightness of the light. Release the button when the lighting reaches the desired intensity.
- Every time you press a button you will hear a 'beep' and this indicates that the fireplace has 'picked up' the command.
- When you switch a particular function on using the remote control, the red light next to the corresponding button on the fireplace will be illuminated.

If you want to switch the device off for an extended period, set the central ON/OFF switch to OFF again and remove the plug from the power socket.

Safety feature

The Siena atmospheric fireplace is equipped with an **overheating safeguard**. In case of internal overheating, the overheating safeguard will switch the heater off. This may occur if the heater cannot give off enough heat or if it cannot draw in enough fresh air. As mentioned above, this is generally caused by (partially) covering the heater, obstructing the air intake and/or outlet grills or installing the heater too close to a wall or something similar.

If this happens, turn the fireplace off by switching the main switch to O and remove the plug from the socket. Leave the fireplace to cool down for at least 15 minutes and remove the cause of overheating. You can then switch the fireplace back on.

If the device overheats again or you cannot ascertain the reason for this, take the fireplace to your service point to be checked/repared.

Cleaning and maintenance

Always remove the plug from the socket and let the fireplace cool down before cleaning or touching.

The Siena atmospheric fireplace does not need much maintenance. Always keep the in- and outlet openings clean and dust-free. Use a soft cloth or a soft brush to clean the outside of the metal case. The glass plate can also be cleaned with a soft cloth. Do not use abrasive cleaning fluids or special glass cleaners!

If the device malfunctions, immediately remove the plug from the socket and take to a service point. Do not carry out repairs yourself and always ask for original parts to be used.

If the fireplace is to be stored after the winter period, clean it, pack it in original packaging if possible and store in a cool, dry and clean place. Make sure the fireplace is kept upright.

Problems and solutions

If the fireplace will not work check the electrical supply. Is the socket working properly? Has the fuse blown?

If the fireplace stops working suddenly, it may mean that the overheating safeguard has been triggered (see under 'Safeguards').

In the event of other defects, immediately switch the fireplace off, remove the plug from the socket and consult a supplier or recognised electrician. Never carry out repairs yourself as this invalidates the guarantee and may be dangerous!

CE Statement

The undersigned Euromac bv., **Kokosstraat 20, 8281 JC Genemuiden** hereby declares that the product below: **electric ventilator fireplace with atmospheric screen (220/240V-2000W)** known under the brand **EUROM**, type **Siena**, meets the requirements of the LVD 2014/35/EU and EMC 2014/30/EU.

Norms applied:

EN 60335-1:2012+A11:2014

EN 55014-1:2006+A1:2009+A2:2011

EN 60335-2-30:2009+A11:2012

EN 55014-2 :1997+A1:2001+A2:2008

EN 62233:2008

EN 61000-3-2:2014

Rohs 2011/65/EU

EN 61000-3-

3:2013



Genemuiden, 26-04-2016

W.J. Bakker, alg. dir.

Français

Données techniques

Type		Siena
Tension	Volts/Hz	220-240 / 50
Puissance max.	Watts	1800
Possibilités de réglage		0 – 900 - 1800W
Ampoule		LED
Dimensions	cm	11,7 x 65,5 x 52
Poids	kg	12,5
Piles télécommande		2 x AAA 1,5V (non incluses)

Consignes générales de sécurité

1. Lisez attentivement et intégralement ce livret d'instructions avant utilisation.
2. Avant son utilisation, vérifiez si votre nouveau foyer (accompagné du cordon d'alimentation et de la fiche) présente des détériorations visibles. Si le foyer est endommagé, ne le mettez pas en service et confiez-le à votre fournisseur pour remplacement.
3. Ce foyer doit toujours être utilisé en position suspendue. Ne le mettez pas en service tant qu'il n'a pas été installé selon les consignes en vigueur !
4. Ce foyer se destine exclusivement à une utilisation domestique normale. Utilisez l'appareil uniquement comme chauffage d'appoint dans la maison.
5. Ce foyer ne peut pas être utilisé dans des pièces mouillées ou humides telles que salles de bain, buanderies, etc. Ne le placez pas à proximité d'un robinet, d'un lave-mains ou d'autres objets de ce type. Veillez à ce qu'il ne puisse jamais tomber dans l'eau et évitez que de l'eau ne puisse pénétrer dans le foyer. Dans le cas où le foyer tomberait à l'eau, retirez d'abord la fiche de la prise de courant ! Un foyer dont l'intérieur est entré en contact avec de l'eau ne doit plus être utilisé et doit être confié à un réparateur. Ne plongez jamais le foyer, le cordon d'alimentation ou la fiche dans de l'eau ou un autre liquide et ne touchez jamais le foyer les mains mouillées.
6. La tension de raccordement et la fréquence mentionnées sur l'appareil doivent correspondre à celles de la prise de courant à utiliser. L'installation électrique doit être sécurisée par un interrupteur à courant différentiel résiduel (maximum 30 mA). Ne placez pas le foyer tout près, en-dessous ou en direction d'une prise de contact, ainsi qu'à proximité d'un feu ouvert ou de sources de chaleur.
7. Déroulez le cordon d'alimentation électrique sur toute sa longueur avant d'insérer la fiche dans la prise de courant et veillez à ce que le cordon d'alimentation ne soit pas en contact avec le foyer ou ne puisse pas chauffer de toute autre manière. Ne dissimulez pas le cordon d'alimentation sous une

moquette, ne le recouvrez pas de tapis, tapis d'escalier, etc. et tenez-le à l'écart des aires de circulation. Veillez à ce que personne ne puisse marcher sur le cordon d'alimentation et que des meubles ne soient pas posés sur le cordon d'alimentation. Ne disposez pas le cordon d'alimentation autour d'angles aigus et ne serrez pas trop le cordon d'alimentation lorsque vous l'enroulez après utilisation !

8. **Nous déconseillons l'utilisation d'une rallonge, car celle-ci pose des risques de surchauffe et d'incendie.** Si l'utilisation d'une rallonge est inévitable, privilégiez une rallonge intacte et certifiée d'une section minimale de 3 x 1,5 mm². Déroulez toujours entièrement le cordon d'alimentation pour éviter tout risque de surchauffe ! Pour éviter toute surcharge ou la fonte de fusibles, ne raccordez pas d'autres appareils à la même prise de courant ou au même groupe électrique que le foyer.
9. **N'utilisez pas le foyer à l'extérieur ou dans des pièces de moins de 18 m³.**
10. **Un foyer contient des composants internes chauds et/ou brûlants et pouvant provoquer des étincelles.** Le foyer ne doit donc pas être utilisé dans un endroit où des carburants, des liquides inflammables et/ou des gaz, etc. sont entreposés.
11. **N'utilisez pas le foyer près ou en direction de meubles, animaux, rideaux, papier, vêtements, linge de lit ou autres objets inflammables.** Tenez-les à au moins 1 mètre de distance du foyer !
12. **Ne recouvrez jamais un foyer !** Les prises d'aération et d'évacuation ne peuvent en aucune façon être obstruées (risque d'incendie). N'utilisez par conséquent jamais le foyer pour faire sécher des vêtements ou pour y déposer quelque chose. L'air doit pouvoir circuler librement autour du foyer. Par conséquent, ne placez pas le foyer trop près de murs ou de grands objets, ni sous une planche, armoire, etc.
13. **Evitez que des objets ne puissent pénétrer dans le foyer par les prises d'aération ou d'évacuation.** Ceci peut causer une décharge électrique, un incendie ou des détériorations.
14. **Ne laissez jamais un foyer sans surveillance lorsqu'il est allumé ;** éteignez-le d'abord et retirez ensuite la fiche de la prise de courant. Retirez toujours la fiche de la prise de courant quand le foyer n'est pas utilisé ! Tenez la fiche à la main et ne la retirez jamais en tirant sur le cordon !
15. **Eteignez toujours le foyer, retirez la fiche de la prise de courant et laissez le foyer d'abord refroidir avant de :**
 - nettoyer le foyer
 - procéder à l'entretien du foyer
 - toucher ou déplacer le foyer.
16. **La température du foyer augmente pendant l'utilisation.** La peau nue ne doit pas entrer en contact avec les surfaces chaudes (risque de brûlures !).

17. **Ne mettez pas le foyer automatiquement en service au moyen d'une minuterie ou de tout autre dispositif de ce genre.** Avant toute utilisation, la sécurité des conditions d'utilisation doit toujours être contrôlée !
18. **Exercez une surveillance étroite lorsque cet appareil est utilisé en présence d'enfants, de personnes incompetentes ou d'animaux domestiques.** Les enfants de moins de 3 ans doivent être tenus à l'écart sauf s'ils sont surveillés en permanence. Les enfants de plus de 3 ans mais de moins de 8 ans ne peuvent allumer ou éteindre l'appareil que si l'appareil se trouve ou est installé sur son lieu de fonctionnement normal et qu'ils sont placés sous surveillance ou s'ils ont reçu des instructions sur une utilisation sûre de l'appareil et qu'ils comprennent les risques qui y sont liés. Les enfants de plus de 3 ans mais de moins de 8 ans ne peuvent pas insérer la fiche dans la prise de courant, ni régler ou nettoyer l'appareil, ni procéder à des opérations de maintenance utilisateur.
Cet appareil ne convient pas pour être commandé par des enfants ou des personnes avec des handicaps physiques, sensoriels ou mentaux ou par des personnes sans connaissance ou expérience avec cet appareil. Cet appareil peut être utilisé par des enfants de 8 ans et plus et par des personnes dont les capacités physiques, sensorielles ou mentales sont réduites ou qui manquent d'expérience et de connaissance à condition que ceux-ci fassent l'objet d'une surveillance ou qu'ils aient reçu des instructions sur une utilisation sûre de l'appareil et comprennent les risques qui y sont liés. Il est interdit aux enfants de jouer avec l'appareil. Les opérations de nettoyage et de maintenance utilisateur ne peuvent être effectuées par des enfants sans surveillance.
19. **Veillez à la propreté du foyer.** La présence de poussières, de salissures et/ou de dépôts dans le foyer est une cause fréquente de surchauffe. Veillez à ce que ces dépôts soient régulièrement éliminés. N'utilisez pas de produits nettoyants agressifs ou d'éponges abrasives métalliques pour nettoyer l'appareil. L'utilisation de ce type de produits a pour effet de détériorer l'extérieur et des parties de ce métal pourraient entrer en contact avec l'installation électrique de l'appareil et causer un court-circuit.
20. **Ne soulevez pas le foyer en le tenant par la vitre.**
21. **N'allumez pas l'appareil lorsque vous constatez des dommages à l'appareil, au cordon ou à la fiche, ou lorsqu'il fonctionne mal, qu'il est tombé ou qu'il présente tout autre dysfonctionnement.** Rappelez l'appareil complet au fournisseur ou à un électricien agréé pour contrôle et/ou réparation. Exigez toujours des pièces d'origine. N'utilisez pas d'ajouts/d'accessoires non recommandés ou fournis par le fabricant. L'appareil (y compris le cordon et la fiche) peut être ouvert et/ou réparé exclusivement par des personnes compétentes et qualifiées. Toute réparation fautive peut présenter un danger !

22. Utilisez uniquement le foyer dans le but pour lequel il a été conçu et de la façon qui est décrite dans ce livret d'instructions.

La non-observation des points 21 & 22 peut entraîner des dommages, un incendie et/ou des lésions personnelles. Leur non-observation annule la garantie et le fournisseur, l'importateur et/ou le fabricant déclinent toute responsabilité en cas de dommages consécutifs !

Description

Le SIENA se compose du foyer d'ambiance (dont l'intérieur comporte notamment un élément chauffant et un ventilateur qui évacue la chaleur par le haut du foyer), du support mural, de la télécommande et de ce livret d'instructions.

La face avant du **foyer d'ambiance** se caractérise par une vitre arrondie. Cette vitre recouvre une armoire métallique. A l'avant de cette armoire se trouvent les éléments d'ambiance, sur les côtés les ouïes d'aération et sur le haut le panneau de commande et la grille par laquelle passe l'air chaud. A l'arrière de l'armoire se trouve le crochet de suspension. La partie technique est à l'intérieur du foyer.

Le **support mural** doit être fixé au mur et sert à recevoir ensuite le foyer. Des vis, chevilles, entretoises et vis Parker sont jointes.

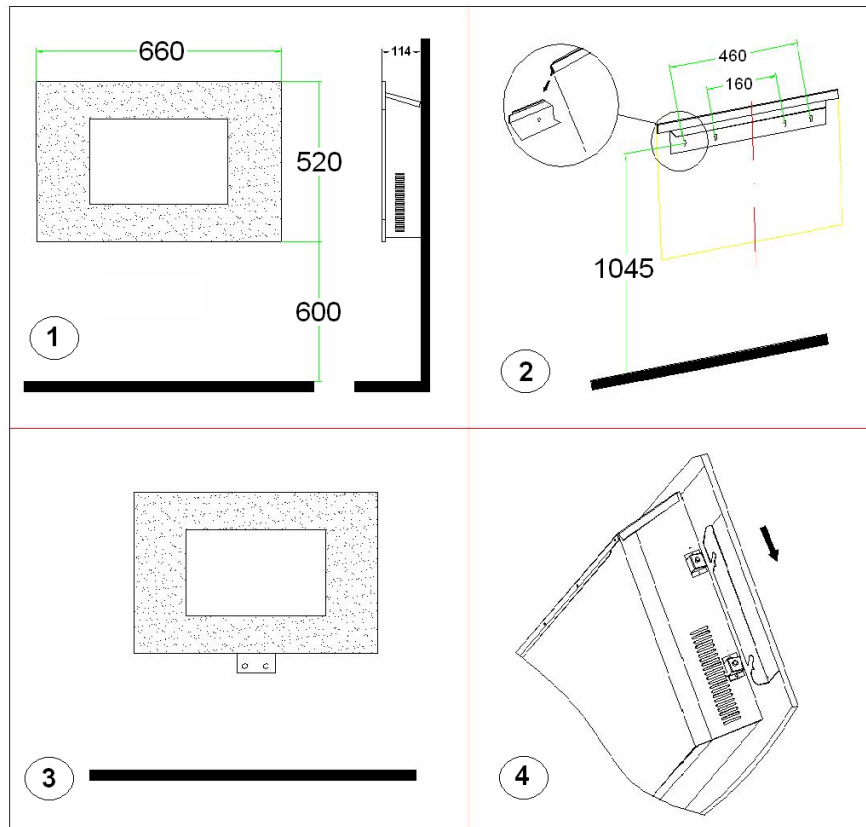
La **télécommande** a quatre touches : une rouge et trois noires. La touche rouge sert à allumer le foyer d'ambiance ; les deux touches noires supérieures servent à régler le chauffage (900 et 1800 watts) et la touche noire inférieure (l'atténuateur) à régler la clarté de l'écran.

Le **livret d'instructions** doit être conservé en un endroit où il peut être facilement consulté et doit accompagner le produit en cas de revente du foyer.

Emplacement et branchement

- Enlevez la totalité de l'emballage et tenez-le hors de portée d'enfants. Après avoir enlevé l'emballage, contrôlez si l'appareil ne présente pas de dommages ou de signes pouvant indiquer un vice/défaut/une panne. En cas de doute, n'utilisez pas l'appareil, mais adressez-vous à votre fournisseur en vue d'un contrôle/remplacement.
- Utilisez le foyer uniquement lorsqu'il a été installé selon les consignes et que vous avez entièrement lu le livret d'instructions !
- Cet appareil a été conçu pour être suspendu en permanence à un mur. Assurez-vous que le mur est solide, parfaitement vertical, insensible aux vibrations et ininflammable, donc pas en bois ou en matériau synthétique, et qu'il n'est pas revêtu d'un matériau inflammable. Avant de percer des trous dans le mur, tenez compte de la présence de câbles et conduits éventuels dans le mur.
- Choisissez un endroit adéquat pour le foyer, situé à au moins un mètre d'obstructions, de murs et de matériaux inflammables (voir également les consignes de sécurité) et à proximité d'une prise de courant reliée à la terre et avec un fusible d'au moins 16 amp. (sécurisée par un interrupteur à courant différentiel résiduel de 30 mA). Cette prise de courant doit se trouver à la droite du foyer.
- La distance entre le bas du foyer et le sol doit être d'au moins 30 cm. Pour une vision optimale du foyer, nous recommandons cependant une hauteur de 60 cm. La distance entre le foyer et les murs latéraux doit être d'au moins 20 cm., entre

le foyer et le plafond d'au moins 100 cm. Ne suspendez pas l'appareil juste en-dessous ou en face d'une prise de courant (voir ill. 1).



- Le support mural doit être fixé au mur de façon absolument horizontale (niveau !). Déterminez l'endroit où vous allez fixer le support mural (en tenant compte des points ci-dessus), repérez l'endroit des vis et percez 4 trous aux endroits marqués à l'aide d'un foret de 6 mm. Insérez les chevilles dans les trous et vissez ensuite le support mural au mur. Avant de percer des trous dans le mur, tenez compte de la présence éventuelle de câbles et conduits dans le mur !
- Fixez l'entretoise avec les deux vis Parker sous le foyer, dans les trous prévus à cet effet. La face plate de l'entretoise doit reposer contre le bas du foyer et l'autre face contre le mur, de telle façon que la partie murale dépasse sous le foyer (ill. 3). Lorsque la vitre est installée, cette entretoise n'est plus visible.
- Accrochez soigneusement le foyer en plaçant son crochet de suspension au milieu du support mural (voir ill. 2). Le crochet ne peut pas dépasser du support ! Le cordon d'alimentation sort du foyer en bas à droite et doit être tenu à l'écart de la chaleur.
- Repérez à présent l'endroit où l'entretoise doit être fixée au mur. Retirez de nouveau le foyer du mur, percez les deux trous et insérez-y une cheville. Suspendez ensuite le foyer au crochet et vissez l'entretoise au mur.
- Placez la vitre (à deux personnes !) avec les quatre fiches sur les quatre boutons sur le côté du foyer et vérifiez que l'ensemble s'emboîte correctement (voir ill. 4). Bloquez la plaque de verre en serrant la vis qui passe par l'équerre (qui se trouve sur la plaque de verre).
- L'installation est à présent terminée.

À noter : assurez-vous que le poids du foyer est bien porté par le support mural et qu'il ne repose pas sur l'entretoise !

Mise en service

- Vérifiez si les informations figurant sur la plaque signalétique correspondent bien à l'alimentation sur laquelle vous allez brancher le foyer. Ne raccordez pas d'autres appareils sur la même alimentation.
- Insérez deux piles AAA-1,5V dans la télécommande.
- Vérifiez que l'interrupteur central MARCHE/ARRÊT en haut à droite sur le foyer se trouve bien en position « arrêt » (le côté avec le petit rond est enfoncé).
- Insérez à présent la fiche dans la prise de courant.
- Allumez le foyer avec l'interrupteur MARCHE/ARRÊT (le côté avec la petite barre est enfoncé). Vous pouvez à présent régler le foyer avec la télécommande ou avec les touches sur le foyer.

Avertissement : Cet appareil n'est **pas** doté d'un dispositif qui contrôle ou limite la température ambiante.

L'appareil ne peut être utilisé dans des espaces exigus dans lesquels se trouvent des personnes qui ne peuvent quitter la pièce sans aide, sauf si une surveillance permanente est assurée.

Commande à touches :

- Appuyez sur la touche ϕ pour allumer l'éclairage d'ambiance. Le témoin rouge à côté de la touche s'allume. Appuyez à nouveau sur la touche O/I pour éteindre l'éclairage d'ambiance. Si vous maintenez la touche ϕ enfoncée pendant plus de trois secondes, la fonction atténuateur sera activée : l'intensité de la lumière va progressivement diminuer, puis augmenter. Relâchez la touche lorsque l'éclairage a l'intensité que vous souhaitez.
- Avec la touche « 900W », le chauffage fonctionne à mi-puissance (900 watts). Le témoin rouge à côté de la touche s'allume et le ventilateur commence à diffuser de l'air chaud par la grille du haut. Attention ! Cette fonction n'est disponible que lorsque l'écran d'ambiance est en service ! Appuyez à nouveau sur cette touche pour éteindre le chauffage ; seul l'éclairage d'ambiance fonctionne alors encore.
- Avec la touche « 1800W », le chauffage fonctionne à pleine puissance (1800 watts). Le témoin rouge à côté de la touche s'allume et le ventilateur commence à diffuser de l'air chaud par la grille du haut. Attention ! Cette fonction n'est disponible que lorsque l'écran d'ambiance est en service ! Appuyez à nouveau sur cette touche pour éteindre le chauffage ; seul l'éclairage d'ambiance fonctionne alors encore.
- Chaque fois que vous enfoncez une touche, un « bip » sonore retentit pour indiquer que la commande a bien été reçue par le foyer.

Commande par télécommande :

Le récepteur ne réagit pas directement à un signal de la télécommande. N'appuyez pas plus d'une fois toutes les deux secondes sur une touche, pour ne pas perturber le fonctionnement.

- La touche rouge ϕ de la télécommande permet d'allumer et d'éteindre l'éclairage d'ambiance.
- Les touches noires « 900W » et « 1800W » ont la même fonction que les touches « 900W » et « 1800W » du foyer (voir ci-dessus).
- Si vous tenez la touche noire « dimmer » (atténuateur) enfoncée, l'intensité de la lumière diminuera et augmentera progressivement. Relâchez la touche lorsque l'éclairage a l'intensité que vous souhaitez.

- Chaque fois que vous enfoncez une touche, un « bip » sonore retentit pour indiquer que la commande a bien été reçue par le foyer.
- Lorsque vous activez une fonction à l'aide de la télécommande, le témoin rouge à côté de la touche correspondante du foyer s'allume.

Lorsque vous n'utilisez l'appareil pas pendant un long moment, positionnez alors aussi l'interrupteur MARCHE/ARRET central sur ARRET et enlevez la fiche de la prise.

Protection

Le foyer d'ambiance Siena est équipé d'une **sécurité de surchauffe**. La protection anti-surchauffe éteint le poêle en cas de surchauffe interne. Cela peut arriver lorsque le poêle ne peut diffuser suffisamment sa chaleur ou lorsqu'il ne peut aspirer assez d'air frais. La cause la plus fréquente est un recouvrement (partiel) du poêle, une obstruction des grilles d'aspiration et/ou de soufflage, une installation trop près de par ex. un mur, etc.

Si la sécurité est activée, vous devez éteindre le foyer en mettant l'interrupteur central sur O et en retirant la fiche de la prise de courant. Laissez le foyer refroidir pendant au moins 15 minutes et éliminez la raison de la surchauffe. Vous pouvez ensuite remettre le foyer en service.

Si la sécurité de surchauffe est de nouveau activée et que vous ne trouvez pas la raison de la surchauffe, confiez le foyer à votre service après-vente pour contrôle/réparation.

Entretien et nettoyage

Retirez toujours la fiche de la prise de courant et laissez le foyer refroidir avant de le nettoyer ou même de le toucher.

Le foyer Siena ne requiert aucun entretien particulier. Veillez à ce que les prises d'aération et de ventilation soient toujours propres et sans poussières. Pour nettoyer l'extérieur métallique, vous pouvez utiliser un chiffon doux ou une brosse douce. La vitre peut également être nettoyée à l'aide d'un chiffon doux. N'utilisez pas de nettoyeurs abrasifs, ni de nettoyeurs pour vitres spéciaux !

Si un défaut se présente, retirez toujours et directement la fiche de la prise de courant et prenez contact avec un service après-vente. Ne procédez pas vous-même à des réparations et demandez toujours des composants d'origine.

Si vous voulez ranger le foyer après la saison, vous devez le nettoyer, le placer (si possible) dans son emballage d'origine et l'entreposer en un endroit frais, sec et sans poussières. Il doit toujours rester en position debout.

Problemes et solutions

Si le foyer ne fonctionne pas du tout, vérifiez l'alimentation électrique. La prise de courant fonctionne-t-elle correctement ? Un fusible est-il fondu ?

Si le foyer cesse abruptement de fonctionner, la sécurité de surchauffe peut avoir été activée (voir à « Dispositif de sécurité »).

Si d'autres défauts se présentent, éteignez directement le foyer, retirez la fiche de la prise de courant et consultez votre fournisseur ou un électricien agréé. Ne procédez jamais vous-même à des réparations. Outre le danger que cela représente, la garantie est alors annulée !

Svenska

Tekniska data

Typ		Siena
Spänning	V/Hz	220-240 / 50
Maximal effekt	W	1800
Installationsalternativ		0–900-1800 W
Lampa		LED
Mått	cm	11,7 x 65,5 x 52
Vikt	kg	12,5
Batterier, fjärrkontroll		2 x AAA 1,5V (ej inkluderade)

Allmänna säkerhetsinstruktioner

1. Läs igenom hela denna bruksanvisning noga innan produkten används.
2. Innan du använder ditt nya fläktelement, kontrollera det, inklusive sladd och stickkontakt, avseende synliga skador. Använd inte ett skadat fläktelement utan lämna tillbaka det till återförsäljaren för utbyte.
3. Denna brasa får endast användas upphängd på vägg. Börja alltså inte använda den förrän den har installerats enligt anvisningarna!
4. Detta fläktelement är endast avsett för hushållsbruk. Använd det bara för uppvärmning av din bostad.
5. Detta element är inte avsett att användas i våta eller fuktiga utrymmen såsom badrum, tvättstugor etc. Placera inte byggfläkten i närheten av kranar, badkar, dusch, pool, duschar etc. Se till att den inte kan hamna i vatten och förhindra att vatten kommer in byggfläkten. Om den skulle hamna i vatten, tag först ur stickkontakten! Använd inte en byggfläkt som blivit fuktigt inuti. Reparera den. Doppa aldrig byggfläkten, sladden eller stickkontakten i vatten och vidrör den aldrig med våta händer.
6. Spänning och effekt som anges på elementet skall överensstämma med det använda vägguttagets. Den elektriska installationen skall skyddas av en restströmsanordning (max. 30 mA). Placera det inte intill, under eller direkt på ett vägguttag och placera det inte intill öppen eld eller andra värmekällor.
7. Drag ut sladden helt innan elementet ansluts till elnätet. Se till att den inte kommer i kontakt med någon del av elementet och förhindra att den värms upp på något annat sätt. Förlägg inte sladden under heltäckningsmattor. Täck den inte med mattor, delar av mattor eller liknande och se till att den inte ligger i passager. Se till att man inte trampar på sladden och att inga möbler är placerade på den. Lägg inte sladden runt skarpa hörn och rulla inte ihop den för tätt efter användning!

8. **Använd inte förlängningsladd, om möjligt, eftersom det finns risk att sladden överhettas.** Om förlängningsladd måste användas, se då till att det är en oskadad, godkänd förlängningsladd med en minsta diameter på 3 x 1,5 mm² och en minsta effekt på 2000 Watt/10 Amp. Använd alltid helt utdragen förlängningsladd för att undvika överhettning! För att förhindra överbelastning av elnätet och att säkringar utlöses, se till att inga andra apparater är anslutna till samma vägguttag eller samma strömkrets som elementet.
9. **Använd inte elementet utomhus eller i utrymmen mindre än 18 m³.**
10. **Ett element innehåller varma och/eller glödande partiklar.** Använd det därför inte i utrymmen där bränsle, färg, brännbara vätskor och/eller gaser förvaras.
11. **Använd inte elementet nära eller direkt intill möbler, djur, gardiner, papper, kläder, sängar eller andra brännbara föremål.** Håll dem minst 1 meter från elementet!
12. **Täck aldrig över ett element!** För att förhindra risken för brand får elementets luftintag och utblås aldrig täckas över med något. Använd aldrig elementet för att torka kläder och lägg inte något ovanpå det. Se till att luften kan cirkulera fritt runt elementet. Placera inte elementet för nära väggar eller stora föremål och placera det inte under hyllor, skåp och liknande.
13. **Se till att främmande föremål inte hamnar i elementet via ventilerings- eller avgasöppningar.** Detta kan orsaka elektriskt överslag, brand eller skador.
14. **Lämna aldrig elementet utan uppsikt när det är påslaget.** Stäng först av det, tag sedan ur stickkontakten. Tag alltid ur kontakten när elementet inte används! Drag i stickkontakten, aldrig i sladden!
15. **Stäng alltid av elementet, tag ur stickkontakten och låt elementet kallna innan du:**
 - skall rengöra elementet
 - skall göra underhåll på elementet
 - skall vidröra eller flytta elementet. Använd handtaget för detta!
16. **Detta element blir varmt vid användning.** För att förhindra brännskador, låt inte naken hud komma i kontakt med varma ytor.
17. **Använd inte en timer eller liknande för att automatiskt sätta på elementet.** Gör alltid en säkerhetskontroll innan elementet används!
18. **Noggrann övervakning är nödvändig när denna produkt används och barn eller obehöriga personer är i närheten.** Låt inte barn använda värmefläktet som leksak. Barn under 3 år måste hållas utom räckhåll och ska hållas under uppsikt. Barn som är äldre än 3 år men yngre än 8 år får endast stänga av och sätta på den om apparaten står på sin vanliga plats för drift eller är installerad och barnet hålls under uppsikt och har fått instruktioner

angående säker användning av apparaten och förstår vilken fara och ansvar detta innebär. Barn som är äldre än 3 år men yngre än 8 år får inte stoppa in stickkontakten i uttaget, inte ställa in apparaten eller rengöra den och inte utföra något underhåll. Det är inte lämpligt att barn eller personer med nedsatt fysisk, sensorisk och/eller mental förmåga använder denna byggfläkt, ej heller personer som inte har kunskap eller erfarenhet om den. Denna apparat kan användas av barn som är äldre än 8 år, de med minskad rörlighet, sensorik eller andra mindre förmedlade när de har bekantat sig och under tiden som de hålls under uppsikt eller när de fått instruktioner gällande säker användning av apparaten och är införstådda med vilka faror som kan uppstå. Barn får inte leka med apparaten. Rengöring och underhåll får inte utföras av barn utan uppsikt av vuxen.

19. **Håll elementet rent.** Damm, smuts och/eller fläckar är en vanlig orsak till överhettning. Se till att dessa avlagringar regelbundet avlägsnas. Använd inte starka medel eller repande skursvampar för att rengöra apparaten. Det skadar höljet och delarna av metall vilka kan nå de elektriska komponenterna och orsaka en kortslutning av apparaten.

20. **Lyft inte brasan i glasplattan.**

21. **Sätt inte på elementet när du upptäcker skador på det, sladden eller stickkontakten, när elementet inte fungerar, när det har tappats eller när det finns tecken på någon annan defekt.** Returnera hela produkten till försäljaren eller till en auktoriserad elektriker för kontroll och/eller reparation. Be alltid om originaldelar. Använd inte tillsatser och/eller tillbehör som inte har rekommenderats eller levererats av tillverkaren. Värmaren (inkl. sladden och stickkontakten) får bara öppnas och/eller repareras av auktoriserade och kvalificerade personer.

22. **Använd bara elementet för det ändamål som det är konstruerad för, och så som beskrivs i denna bruksanvisning.**

Följs inte instruktionerna 21 & 22 kan följden bli skador, brand och/eller personskador. Det medför att garantin utgår direkt, och leverantören, importören och/eller tillverkaren inte har något ansvar för några konsekvenser!

Beskrivning

Siena består av en dekorationsbrasa (med invändig, bland annat, ett värmeelement, en kraftig fläkt som blåser ut värme på ovansidan), väggbeslag, en fjärrkontroll och denna instruktionsbok.

Dekorationsbrasan skyddas på framsidan av en rund glasskiva. Bakom den finns ett metallskåp med dekorationselementen längst bak, i sidorna sitter det luftspjäll och ovanpå skåpet finns det spjäll som blåser ut den varma luften samt kontrollpanelen. På baksidan sitter väggbeslagen och strax innanför finns de tekniska delarna.

Väggbeslagen måste först fästas i väggen för att man ska kunna hänga upp dekorationsbrasan. Skruvar, plugg, avståndsbyglar och brickor medföljer.

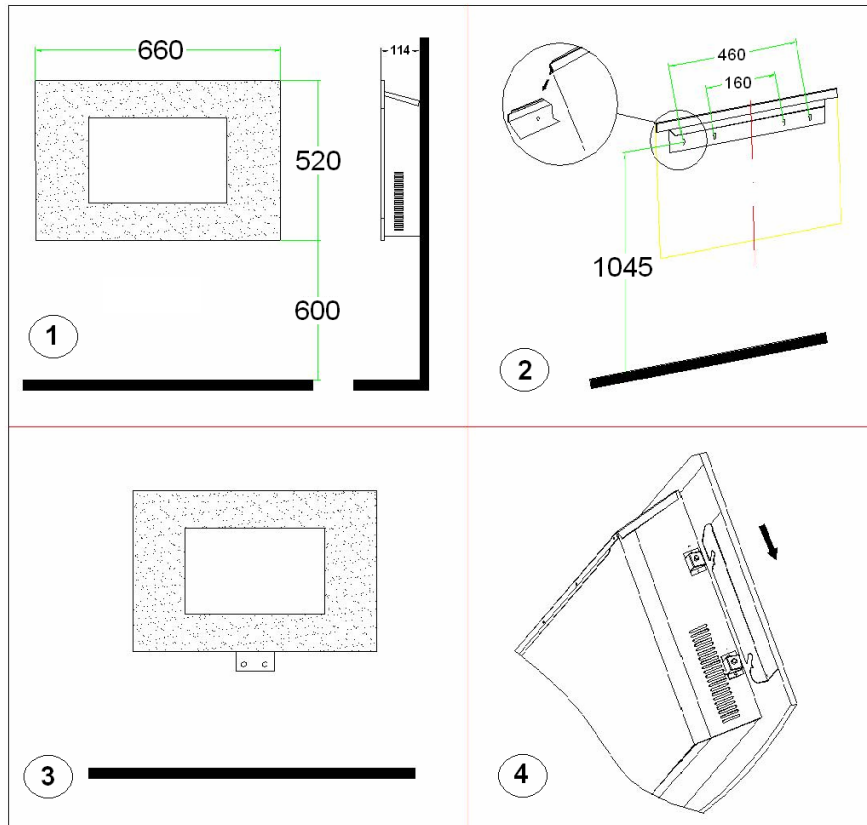
Fjärrkontrollen har fyra knappar: en röd och tre svarta. Med den röda knappen sätter du på dekorationsskärmen; med de två översta svarta knapparna sätter du på

och ställer in värmen (900 och 1800 Watt) och med den understa svarta knappen (dimmern) kan du reglera skärmens ljusstyrka.

Instruktionsboken måste förvaras på så sätt att du enkelt kan ta fram den om du behöver läsa den eller för att kunna skicka med den vid ev. retur.

Placering och anslutning

- Tag bort allt förpackningsmaterial och förvara det utom räckhåll för barn. När förpackningsmaterialet är borttaget, kontrollera om elementet är skadat eller har andra tecken på att det har en felfunktion. Vid osäkerhet, använd inte elementet utan kontakta din leverantör för kontroll eller utbyte.
- Använd inte brasan förrän den har installerats helt enligt föreskrifterna och du har läst hela instruktionsboken! Denna apparat har utvecklats för att hängas upp på en vägg permanent.
- Se till att väggen är massiv, helt vertikal, vibrationsfri och brandsäker, alltså inte av trä eller syntetiskt material eller beklädd med annat brännbart material.
- Tänk på att kontrollera ev. elektriska ledningar i väggen innan du borrar. Välj en passande plats för brasan, minst en meter från övriga föremål, väggen och andra brännbara material (se även säkerhetsföreskrifterna) och i ett område med ett uttag med en säkring av minst 16 AMP (säkrad med jordad 30 mA säkring). Detta uttag måste befinna sig till höger om brasan.
- Avståndet mellan brasans nedre kant och golvet måste vara minst 30 cm men för bästa sikt över brasan rekommenderas en höjd av 60 cm. Avståndet mellan brasan och väggar vid sidan av måste vara minst 20 cm, mellan brasan och tak minst 100 cm. Häng inte brasan direkt under eller framför ett elektriskt uttag (se bild. 1).



- Väggbeslagen måste fästas på väggen i fullständigt vågräta (vattenpass!) position. Avgör (ta med ovanstående i beräkningen) placeringen av beslagen, markera var skruvarna ska vara och borra 4 hål vid markeringarna med en 6 mm

- borr. Fäst pluggarna i hålen skruva därefter upp beslagen med skruvarna mot väggen. Tänk på att kontrollera ev. elektriska ledningar i väggen innan du borrar!
- Fäst avståndsbyglarna med de båda brickorna på undersidan av brasan i de för detta avsedda öppningarna. Luta den ena plana kanten på bygel mot undersidan av brasan och den andra mot väggen på sådant sätt att väggdelen under brasan sticker ut (bild 3). När glasskivan har monterats kommer denna bygel inte att vara synlig längre.
 - Häng nu försiktigt upp brasan med sina upphängningsbyglar centrerade i väggbeslagen (se bild 2). Bygel får inte sticka ut utanför stödet! Den elektriska kabeln kommer ut under brasan och måste ledas bort från värmen.
 - Markera nu var avståndsbygel måste skruvas in i väggen. Lyft av brasan från väggen igen, borra de två hålen och förse dessa med varsin plugg, häng upp brasan i byglarna och skruva in avståndsbygel i väggen.
 - Häng upp glasskivan (två personer) med sina fyra hakar över de fyra knopparna vid brasans sida och kontrollera att alla fyra lägger sig riktigt över dem. 4). Fäst glasskivan genom att skruva fast skruven genom bygel (som sitter på glasskivan).
 - Installationen är nu klar.

**Observera: se till att brasans vikt
hänger på väggen
och inte vilar på avståndsbyglarna!**

Driftsättning

- Kontrollera att uppgifterna på typplattan överensstämmer med den strömförsörjning som du vill ansluta brasan till. Anslut ingen annan apparatur till samma kontakt.
- Förse fjärrkontrollen med två AAA-1,5V batterier.
- Kontrollera att den centrala PÅ/AV-brytaren högst upp till höger på brasan är satt i "AV"-läge (sidan med ring intryckt).
- Sätt nu in stickkontakten i uttaget.
- Sätt på brasan med den centrala PÅ/AV-brytaren (sidan med streck intryckt). Du kan nu välja att manövrera brasan med fjärrkontrollen eller med knapparna på själva brasan.

Varning: Denna apparat är inte försedd med utrustning som känner av rumstemperaturen.

Apparaten får inte användas i små utrymmen där människor som inte själva kan avlägsna sig ur rummet befinner sig om de inte hålls under noga uppsikt.

Knappfunktioner:

- Genom att trycka på knappen ϕ sätter du på dekorationsbelysningen. Den röda lampan bredvid knappen ska börja lysa. Genom att trycka på knappen igen stänger du av dekorationsbelysningen igen. Om du håller in knappen ϕ i mer än tre sekunder aktiveras dimmerfunktionen: lampans ljusstyrka kan regleras och sakta tonas upp och ner. Släpp knappen när belysningen har nått den intensitet du vill ha.
- Genom att trycka in knappen "900W" sätter du på värmen till halv styrka (900 Watt). Den röda lampan bredvid knappen lyser och fläkten börjar att sprida värmen genom att blåsa ut varm luft genom spjället på ovansidan. Observera! Denna funktion fungerar endast om även brasskyddet fungerar!

- Genom att trycka på denna knapp igen stänger du av värmen igen och låter endast brasbelysningen lysa.
- Genom att trycka in knappen "1800W" sätter du på värmen till full styrka (1800 Watt). Den röda lampan bredvid knappen lyser och fläkten börjar att sprida värmen genom att blåsa ut varm luft genom spjället på ovansidan. Observera! Denna funktion fungerar endast om även brasskyddet fungerar! Genom att trycka på denna knapp igen stänger du av värmen igen och låter endast brasbelysningen lysa.
 - Varje gång som du trycker in en knapp hörs ett litet pip som tecken på att brasan "uppfattat" uppgiften.

Drift med hjälp av fjärrkontrollen:

Det kan ta en liten stund innan mottagaren uppfattat en signal från fjärrkontrollen. Tryck därför inte oftare än 2 sekunder på en knapp, annars stör du kommunikationen.

- Med den röda \odot -knappen på fjärrkontrollen stänger du av och sätter på brasbelysningen.
- De svarta knapparna "900W" och "1800W" har samma funktion som knapparna "900W" och "1800W" på brasan (se ovan).
- Om du håller den svarta knappen "dimmer" intryckt märker du att ljusstyrkan sakta tilltar eller sjunker. Släpp knappen när belysningen har nått den intensitet du vill ha.
- Varje gång som du trycker in en knapp hörs ett litet pip som tecken på att brasan "uppfattat" uppgiften.
- När du aktiverar en viss funktion med hjälp av fjärrkontrollen ska den röda lampan bredvid knappen för

Om du vill stänga av enheten under en längre period, ställ in ON/OFF-brytaren till läget OFF igen och avlägsna kontakten från eluttaget.

Säkring

Siena dekorationsbrasa är utrustad med en **överhettningssäkring**.

Överhettningssäkringen stänger av brasan helt om den blir överhettad invändigt. Det kan inträffa om brasan inte kan göra sig av med överskottsvärme eller inte kan suga in tillräckligt med frisk luft. Vanligtvis orsakas detta av att brasan är (delvis) övertäckt, stöpp i insugs- och/eller utloppsfläktarna, placering för nära t.ex. en vägg och så vidare.

Om detta händer måste du stänga av brasan via den centrala brytaren genom att sätta den på O och dra ut kontakten. Låt brasan svalna av i minst 15 minuter och försök att hitta orsaken till överhettningen. Därefter kan du använda brasan igen. Återupprepar sif överhettningen eller om du inte kunde hitta orsaken ska brasan lämnas in på service för kontroll/repairation.

Rengöring och underhåll

Dra alltid ur kontakten ur uttaget och låt först brasan svalna innan du påbörjar rengöringen eller rör vid den på något sätt.

Siena dekorationsbrasa kräver inget speciellt underhåll. Håll alltid insugs- och ventilationsöppningar rena och dammfria. För att rengöra metallskåp och utsidan kan du använda en mjuk trasa eller en mjuk borste. Även glasskivan kan göras ren med en mjuk trasa. Använd inte skurmedel och inte heller speciella fönsterputsmedel!

Om en störning uppstår måste du alltid genast dra ur kontakten ur uttaget och ta kontakt med serviceställe. Utför inga reparationer själv och begär alltid originaldelar. Om du vill ställa undan brasan när säsongen är slut rengör du den och förvarar den på en sval, torr och dammfri plats i sin originalförpackning. Se till att den står rakt upp.

Problem och lösningar

Om brasan inte ger full effekt så kontrollera strömtillförseln. Är stickkontakten hel? Har en säkring gått?

Om brasan slutade att fungera plötsligen kan överhettningssäkringen har utlösts, se under "Säkerhetsutrustning".

Om andra störningar visar sig måste brasans genast stängas av, stickkontakten dras ur och du måste kontakta din leverantör eller rådgöra med en godkänd elektriker.

Utför aldrig reparationer själv; detta är farligt och gör att garantin upphör!

Česky

Technické údaje

Typ		Siena
Napájecí napětí	V/Hz	220-240 / 50
Dosažitelný výkon	Watt	1800
Volby nastavení		0–900-1800 W
Žárovka		LED
Rozměry	cm	11,7 x 65,5 x 52
Hmotnost	kg	12,5
Baterie pro dálkové ovládání		2 x AAA 1,5V (není součástí dodávky)

Všeobecné bezpečnostní pokyny

1. Před použitím přístroje si pečlivě přečtěte celý tento návod k obsluze.
2. Před použitím zkontrolujte celý přístroj včetně kabelu a konektoru, zda není jakkoli viditelně poškozen. Pokud je topení poškozeno, nepoužívejte jej. Poškozené topení zašlete zpět svému prodejci, a požádejte o výměnu.
3. Kamna se smějí používat výhradně zavěšená. Uvádějte je proto do provozu teprve po instalaci provedené podle předpisů!
4. Tento přístroj je striktně určen pro běžné domácí použití. Používejte jej pouze pro přitápění vašeho domova.
5. Toto topení není vhodné pro použití v mokřích nebo vlhkých prostorech, jako jsou koupelny, prádelny a tak dále. Neumísťujte topení v blízkosti kohoutků, vana, sprchový kout, bazén, fontán a podobně. Ujistěte se, že přístroj nemůže spadnout do vody a že se voda nemůže dostat do topení. Kdykoliv topení spadne do vody, nejdříve jej odpojte! Nepoužívejte topení, pokud je uvnitř vlhké. Nechte jej opravit. Nikdy neponořujte topení, kabel nebo zástrčku do vody a nikdy se jich nedotýkejte mokřými rukama.
6. Napájecí napětí a frekvence uvedené na přístroji musí odpovídat napětí a frekvenci uvedeným na použité zásuvce. Elektrická instalace musí být chráněna proudovým jističem (max. 30 mA). Neumísťujte topení poblíž, pod, nebo proti zásuvce a nestavte jej v blízkosti otevřeného ohně, nebo jiných zdrojů tepla.
7. Před připojením topení šňůru úplně natáhněte. Zajistěte, aby se nedotýkala žádné části topení a zabraňte jejímu ohřevu jakýmkoli jiným způsobem. Nedávejte kabel pod koberec, nepřekrývejte jej rohožemi, kobercovými lištami a podobně, a zajistěte aby neprocházel žádným průchodem. Zajistěte, aby se na kabel nešlapalo a aby na něm nestál žádný kus nábytku. Neved'te kabel kolem ostrých rohů a po použití jej nerolujte příliš těsně!
8. Z důvodu větší bezpečnosti před požárem pokud možno nepoužívejte prodlužovací šňůru. Pokud je použití prodlužovacího kabelu nevyhnutelné, pak se ujistěte, že není poškozen. Používejte schválený prodlužovací kabel s minimálním průměrem 3 x 1,5 mm² a s minimálním

přípustným výkonem 2000 W / 10 A. Kabel vždy plně natahujte, aby se zabránilo přehřátí! Zajistěte, aby na stejné zásuvce s topením, nebo na stejném kabelovém obvodu nebyl připojen žádný další elektrický spotřebič, aby nedošlo k přetížení obvodu a výpadku pojistky.

9. **Nepoužívejte topení venku ani v prostorech, menších, než 18 m³.**
10. **Topení obsahuje teplé, žhavé a zápalné části.** Proto jej nepoužívejte v prostorech, kde jsou uskladněny pohonné hmoty, barvy, hořlavé kapaliny nebo plyny.
11. **Nepoužívejte topení v blízkosti nábytku, nebo přímo na nábytku, poblíž zvířat, záclon, papíru, oblečení, lůžkovin nebo jiných hořlavých předmětů.** Udržujte vzdálenost nejméně 1 metr od topení!
12. **Topení nikdy nezakrývejte!** Z důvodu požární bezpečnosti nesmí nic bránit vstupu ani výstupu vzduchu z topení. Nikdy nepoužívejte přístroj k sušení oblečení a nepokládejte nic na horní stranu přístroje. Zajistěte, aby kolem topení mohl volně proudit vzduch. Nestavte topení příliš blízko zdi, nebo velkých objektů a nepokládejte jej pod poličky, skříně a podobně.
13. **Nedovolte, aby se do přístroje vstupními nebo výstupními otvory dostal cizí předmět.** Mohlo by to způsobit úraz elektrickým proudem, požár nebo poškození topení.
14. **Zapnutý přístroj nenechávejte nikdy bez dozoru.** Nejdříve jej vypněte a potom odpojte. Když topení nepoužíváte, vždy jej odpojte! Odpojujte pomocí zástrčky, nikdy netahejte za kabel!
15. **Vypnout topení, odpojit jej a nechat vychladnout je nutné vždy, když:**
 - chcete vyčistit topení
 - chcete provést údržbu přístroje
 - se dotknete topení nebo jej přesunete. Na tyto úkoly použijte rukojeť!
16. **Když je přístroj v provozu, je horký.** Nedotýkejte se holou kůží horkých povrchů, abyste se nepopálili.
17. **Na zapínání přístroje nepoužívejte žádný automatický časovač ani podobný výrobek.** Před použitím topení vždy proveďte bezpečnostní kontrolu!
18. **Pokud přístroj používáte v blízkosti dětí nebo invalidních osob, je nezbytný blízký dohled.** Nedovolte, aby si děti s přístrojem hrály. Děti do 3 let se nesmí zdržovat v dosahu zařízení bez stálého dozoru. Děti ve věku mezi 3 a 8 lety smějí zařízení zapnout nebo vypnout výhradně pokud se nachází nebo je namontováno na obvyklém místě provozu, a pokud jsou pod dozorem resp. obdržely pokyny ohledně bezpečné manipulace se zařízením a chápou možná nebezpečí. Děti ve věku mezi 3 a 8 lety nesmí zasouvat zástrčku do zásuvky, nastavovat nebo čistit zařízení ani vykonávat jeho údržbu. S topením nesmí zacházet děti ani osoby s tělesným, smyslovým nebo mentálním omezením, ani osoby, které nemají žádné znalosti nebo zkušenosti s používáním

tohoto přístroje. Děti ve věku 8 let a starší a osoby se sníženými fyzickými, smyslovými nebo duševními schopnostmi nebo nedostatečnými zkušenostmi a znalostmi smějí toto zařízení používat pokud jsou pod dozorem, resp. dostaly pokyny ohledně bezpečné manipulace se zařízením a chápou možná nebezpečí. Děti si nesmějí se zařízením hrát. Děti nesmějí zařízení čistit a provádět jeho údržbu, pokud nejsou pod dozorem.

19. **Udržujte topení v čistotě.** Prach, špína nebo nečistoty v topení často způsobují přehřátí. Zajistěte pravidelné odstraňování těchto usazenin. Pro čištění nepoužívejte agresivní prostředky ani kovové drátěnky. Hrozí poškození skříně a kovové částičky by se mohly dostat do elektrické části a způsobit zkrat.
20. **Nezvedejte kamna za skleněnou desku.**
21. **Pokud si všimnete nějakého poškození spotřebiče, kabelu nebo zástrčky, přístroj nezapínejte.** Také pokud spotřebič nefunguje správně, když spadl na zem, nebo když zjistíte příznaky jakýchkoli jiných závad. V takovém případě vraťte celý výrobek prodejci nebo certifikovanému elektrikáři ke kontrole a požádejte o opravu. Vždy žádejte originální díly. Nepoužívejte jiné doplňky ani příslušenství, než ty, které doporučuje, nebo dodává výrobce. Přístroj (včetně elektrických kabelů a konektorů) smí otevřít a případně opravit pouze řádně autorizovaná a kvalifikovaná osoba.
22. **Přístroj používejte pouze pro účely, pro které byl navržen, a podle tohoto návodu.**

Nedodržení pokynů 21 & 22 může způsobit škodu, požár nebo zranění. Tím okamžitě zaniká záruka, a prodejce, dovozce ani výrobce nenesou odpovědnost za žádné eventuální následky!

Popis

SIENA se skládá z okrasných kamen (uvnitř je mimo jiné topný prvek a ventilátor, který nahoře vyfukuje teplý vzduch z kamen), stěnové opěrky, dálkového ovladače a tohoto návodu.

Kamna jsou na přední straně zakryta zaoblenou skleněnou deskou. Za ní se nachází kovová skřín s vepředu umístěnými ozdobnými prvky, na bocích jsou vzduchové mřížky a nahoře mřížka, z níž proudí teplý vzduch, a ovládací panel. Na zadní straně je zavěšovací třmen a uvnitř se nachází technické části zařízení.

Stěnovou opěrku je nejprve třeba upevnit na zeď. Na ni se potom kamna zavěsí. Přiloženy jsou šrouby, hmoždinky, rozpěrka a samořezné šroubky.

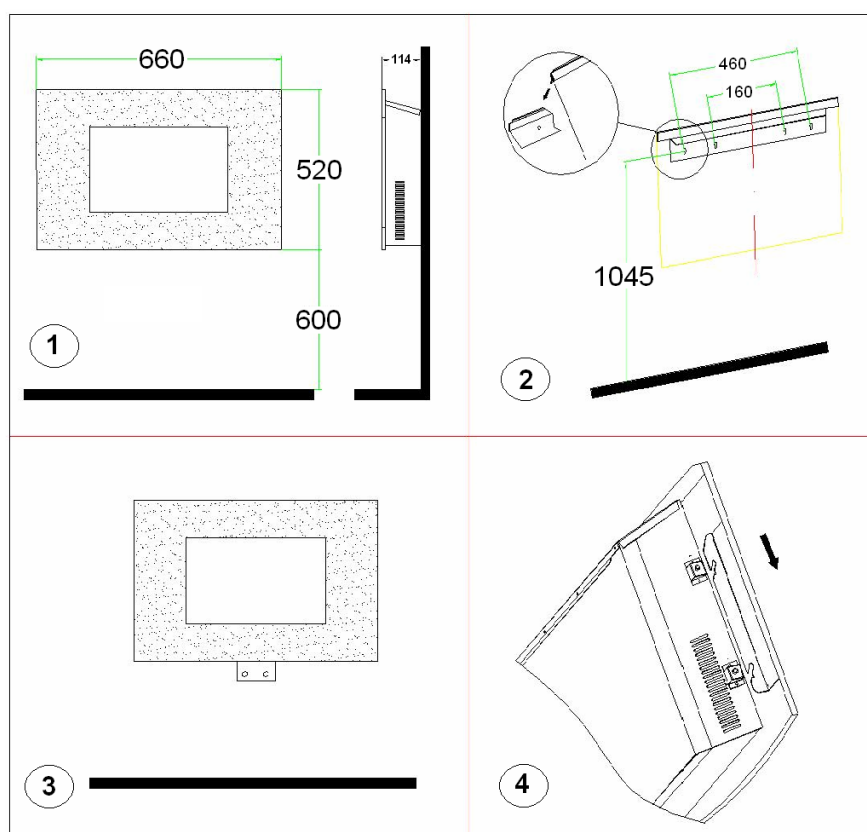
Dálkový ovladač má čtyři tlačítka: jedno červené a tři černá. Červeným tlačítkem se zapíná okrasný displej; horními dvěma černými tlačítky se zapíná vytápění (resp. 900 a 1800 Wattů) a spodním černým tlačítkem (stmívač) můžete upravit jas obrazovky.

Návod uchovávejte tak, aby byl v případě potřeby snadno přístupný a abyste jej mohli přiložit při prodeji kamen někomu dalšímu.

Umístění a připojení

- Odstraňte veškerý obalový materiál a odstraňte jej z dosahu dětí. Po odstranění obalu zkontrolujte, zda přístroj není poškozen, nebo zda nevykazuje jiné znaky možné poruchy, nebo závady. V případě pochybností přístroj nepoužívejte, ale obraťte se na dodavatele a požádejte o kontrolu nebo o výměnu.

- Než začnete kamna používat, instalujte je přesně podle předpisu a důkladně se seznamte se s celým návodem! Zařízení je navrženo k trvalému zavěšení na zeď.
- Dbejte na to, aby zeď, na kterou zařízení zavěšujete, byla pevná, dokonale vertikální, nebyla citlivá na otřesy a hořlavá, tedy nebyla ze dřeva ani syntetických materiálů a rovněž nebyla hořlavým materiálem obložena. Při vrtání dejte pozor na vedení, která jsou případně ve zdi uložena.
- Zvolte pro kamna vhodné místo, ve vzdálenosti minimálně metr od všech překážek, zdí a hořlavých materiálů (viz rovněž bezpečnostní předpisy) a v blízkosti jištěné, uzemněné zásuvky s minimálně 16 Amp. (zabezpečené proudovým chráničem 30 mA). Tato zásuvka se musí nacházet napravo od kamen.
- Vzdálenost mezi spodkem kamen a podlahou musí být minimálně 30 cm, ale pro optimální viditelnost kamen se doporučuje výška 60 cm. Vzdálenost mezi kamny a bočními stěnami musí činit minimálně 20 cm, mezi kamny a stropem minimálně 100 cm. Zařízení nezavěšujte bezprostředně pod nebo přímo před zásuvku (viz obr. 1).



- Stěnovou opěrku upevněte na stěně dokonale horizontálně (vodorovně!). Určete (dodržte přitom výše uvedené pokyny) místo stěnové opěrky, označte místo pro šrouby a vrtákem 6 mm vyvrtejte na označených místech 4 otvorů. Upevněte hmoždinky do děr a přišroubujte pak opěrku na zeď. Při vrtání dejte pozor na případná vedení uložená ve zdi!
- Upevněte rozpěrku oběma samořeznými šroubky na spodku kamen do příslušných děr. Jedna plochá strana třmenu musí být spočívat na spodní straně kamen, druhá strana na zdi tak, aby stěnová část vyčnívala pod kamny (obr. 3). Po instalaci skleněného displeje bude třmen zakryt pohledu.
- Potom kamna opatrně pověste zavěšovací třmenem uprostřed do stěnové opěrky (viz obr. 2). Třmen nesmí vyčnívat mimo opěrku! Elektrický kabel vystupuje z kamen vpravo dole a nesmí být vystaven teplu kamen.

- Poté označte místo, kde je třeba na zdi vyvrtat pro rozpěrku otvory. Kamna opět ze zdi sejměte, vyvrtejte oba otvory a vložte do nich hmoždinku, znovu kamna zavěste do třmenu a rozpěrku přišroubujte ke zdi.
- Zavěste skleněnou desku (musejí to provádět dvě osoby!) čtyřmi háčky za čtyři výstupky na boku kamen a zkontrolujte, zda jsou všechny čtyři ve správné poloze (viz obr. 4). Zabezpečte skleněnou desku utáhnutím šroubku, vyčnívajícího z držadla (nacházejícího se na skleněné desce).
- Instalace je nyní dokončená.

**Pozor: dbejte na to, aby hmotnost kamen
byla zavěšená na stěnové opěře
a nikoliv na rozpěrce!**

Uvedení do provozu

- Zkontrolujte, zda se údaje na typovém štítku shodují s údaji elektrické sítě, k níž chcete kamna připojit. Na tuto přípojku nepřipojujte žádné další zařízení.
- Vložte do dálkového ovladače dvě baterie AAA-1,5V.
- Zkontrolujte, zda je centrální SPÍNAČ/VYPÍNAČ vpravo nahoře na kamnech v poloze 'vypnuto' (stisknutá je strana s kolečkem).
- Nyní strčte vidlici do zásuvky.
- Kamna zapněte centrálním SPÍNAČEM/VYPÍNAČEM (je stisknutá strana s čárkou). Teď můžete kamna opět ovládat dálkovým ovladačem nebo tlačítky na kamnech.

Upozornění: Toto zařízení není vybaveno systémem,
který teplotu v místnosti reguluje nebo ohraničuje.

Zařízení nelze používat v malých místnostech, ve kterých jsou přítomny osoby,
které nedokážou danou místnost samostatně opustit, pokud není zajištěn neustálý
dohled.

Tlačítkové ovládání:

- Stisknutím tlačítka \odot zapnete osvětlení. Rozsvítí se červená žárovka vedle tlačítka. Opětovným stiskem tlačítka osvětlení vypnete. Podržíte-li tlačítko \odot stisknuté déle než tři sekundy, aktivuje se funkce stmívání: intenzita světla bude pomalu klesat a opět se zvyšovat. Když osvětlení dosáhne intenzity, která vám bude vyhovovat, tlačítko pusťte.
- Stisknutím tlačítka '900W' zapnete vytápění na poloviční výkon (900 Watt). Rozsvítí se červená žárovka vedle tlačítka a ventilátor začne přes horní mřížku foukat teplý vzduch. Pozor! Tato funkce je spuštěna pouze tehdy, když je současně aktivován okrasný displej! Opětovným stiskem tlačítka znovu ohřev vypnete a bude svítit jen okrasné osvětlení.
- Stisknutím tlačítka '1800W' zapnete vytápění na plný výkon (1800 Wattů). Rozsvítí se červená žárovka vedle tlačítka a ventilátor začne přes horní mřížku foukat teplý vzduch. Pozor! Tato funkce je spuštěna pouze tehdy, když je současně aktivován okrasný displej! Opětovným stiskem tlačítka znovu ohřev vypnete a bude svítit jen okrasné osvětlení.
- Pokaždé, když stisknete nějaké tlačítko, uslyšíte zapípání na znamení, že kamna danou funkci aktivují.

Ovládání dálkovým ovladačem:

Než přijímač začne reagovat na signál dálkového ovládání, chvilku to trvá. Tlačítko nestiskávejte častěji než jednou za dvě sekundy, jinak funkci porušíte.

- Červeným tlačítko \odot dálkového ovladače slouží k zapínání a vypínání okrasného osvětlení.

- Černá tlačítka '900W' a '1800W' mají tutéž funkci jako tlačítka '900W' a '1800W' na kamnech (viz výše).
- Držíte-li černé tlačítko 'stmívač' stisknuté, intenzita osvětlení bude pomalu slábnout a opět se zvyšovat. Když osvětlením dosáhnete intenzity, která vám bude vyhovovat, tlačítko pusťte.
- Pokaždé, když nějaké tlačítko stisknete, uslyšíte zapípání na znamení, že kamna danou funkci aktivují.
- Zapnete-li dálkovým ovládáním nějakou funkci, rozsvítí se červená žárovka vedle odpovídajícího tlačítka na kamnech.

Pokud chcete zařízení vypnout na delší dobu, nastavte centrální spínač ZAP./VYP. Znovu do pozice VYP. a zařízení odpojte ze sítě.

Zabezpečení

Okrasná kamna Siena jsou vybavena **pojistkou proti přehřátí**.

Jestliže se kamna uvnitř příliš rozpálí, pojistka proti přehřátí je definitivně vypne. K tomu může dojít, když kamna nemohou své teplo dostatečně odevzdávat nebo jestliže nemohou nasávat dostatek čerstvého vzduchu. Většinou je tedy příčinou (částečné) zakrytí kamen, ucpání sacích nebo vyfukovacích roštů, umístění příliš blízko u zdi atd.

Dojde-li k této situaci, vypněte kamna přepnutím středového spínače na O a vytáhněte vidlici ze zásuvky. Nechte kamna minimálně 15 minut chladnout a odstraňte pak důvod přehřívání. Poté můžete kamna začít opět používat.

Jestliže se přehřívání opakuje a vy nejste schopni zjistit příčinu, dejte kamna zkontrolovat/opravit opravě do servisu.

Čištění a údržba

Než je začnete kamna čistit nebo se jich začnete dotýkat z jiného důvodu, vytáhněte vždy vidlici ze zásuvky a nechte kamna vychladnout.

Okrasná kamna Siena nevyžadují zvláštní údržbu. Sací a ventilační otvory vždy udržujte v čistotě a odstraňte z nich prach. Při čištění povrchu kovové skříně použijte měkký hadřík nebo měkký kartáček. Měkkým hadříkem můžete čistit i skleněnou desku. Nepoužívejte čisticí prostředky, které mohou poškrábat povrch, a rovněž nepoužívejte speciální prostředky na čištění skla!

Dojde-li k poruše, vytáhněte vždy okamžitě vidlici ze zásuvky a obraťte se na servis. Sami žádné opravy neprovádějte a vždy žádejte originální součástky.

Chcete-li kamna po sezóně uklidit, očistěte je, zabalte je pokud možno do původní krabice a uložte je na chladném, suchém a bezprašném místě. Dbejte na to, aby při uložení stála rovně.

Problémy a řešení

Jestliže kamna vůbec nefungují, zkontrolujte napájení ze sítě. Funguje zásuvka?

Není spálená nějaká pojistka?

Přestanou-li kamna náhle fungovat, mohlo dojít k tomu, že začala fungovat pojistka proti přehřátí, viz pod 'Bezpečnostní opatření'.

Dojde-li k jiné poruše, ihned kamna vypněte, vytáhněte vidlici ze zásuvky a kontaktujte svého dodavatele nebo akreditovaného elektrikáře. Nikdy neprovádějte opravy sami; to je nebezpečné a propadá potom také záruka!

Slovensky

Technické údaje

Typ		Siena
Napájanie	V/Hz	220-240 / 50
Maximálny výkon	W	1800
Nastavenia		0– 900-1800 W
Žiarovka		LED
Rozmery	cm	11,7 x 65,5 x 52
Hmotnosť	kg	12,5
Batérie do diaľkového ovládania		2 x AAA 1,5V (nie sú obsahom balenia)

Všeobecné bezpečnostné predpisy

1. Pred použitím zariadenia si pozorne prečítajte celý tento návod na používanie.
2. Pred použitím nový ohrievač skontrolujte. Skontrolujte aj kábel a zástrčku, či nevykazujú žiadne vonkajšie poškodenie. Poškodený ohrievač nepoužívajte, pošlite ho späť vášmu predajcovi na výmenu.
3. Tento kozub je určený len na závesné použitie. Neuvádzajte ho do prevádzky pred inštaláciou podľa predpisov!
4. Tento ohrievač je prísne určený iba na domáce používanie. Používajte iba ako pomocný ohrievač vo vašej domácnosti.
5. Tento ohrievač nie je vhodný na používanie na mokrých alebo vlhkých miestach, ako je napríklad kúpeľňa a práčovňa. Ohrievač neukladajte v blízkosti kohútikov, vane, sprchy, bazénov, fontán alebo iných zdrojov vlhkosti. Uistite sa, že nemôže spadnúť do vody a zabráňte, aby sa do ohrievača dostala voda. Ak ohrievač spadne do vody, okamžite ho odpojte od zdroja energie! Nepoužívajte ohrievač, ktorý má vlhký vnútrojšok, ale ho okamžite dajte opraviť. Ohrievač, kábel alebo zástrčku nikdy nenamáčajte do vody, ani sa ich nedotýkajte mokrými rukami.
6. Napájanie a úžitková frekvencia, ktoré sú predpísané na stroji musia zodpovedať hodnotám, ktoré sú uvedené pre používanú zásuvku. Elektrická inštalácia musí byť chránená zariadením na zvyškový prúd (max. 30 mA). Ohrievač neukladajte blízko, pod alebo priamo oproti zásuvky, ani do blízkosti otvoreného ohňa alebo iných zdrojov tepla.
7. Pred pripojením ohrievača kábel úplne rozťahnite. Uistite sa, že nie je v kontakte so žiadnou časťou ohrievača a zabezpečte ho pred ohriatím iným spôsobom. Kábel nevedzte popod kobercom, neprikrývajte ho rohožami, behúňmi a pod. a uistite sa, že nie je na miestach, kadiaľ sa prechádza. Uistite sa, že na kábel sa nebude stúpať a že na ňom nie je položený žiadny nábytok. Kábel nevedzte v okolí ostrých rohov a po použití ho nestáčajte príliš silno!
8. Ak je to možné, nepoužívajte predlžovací kábel, pretože to môže znamenať nebezpečenstvo prehriatia a požiaru. Ak je

použitie predlžovacieho kábla nevyhnutné, uistite sa, že používate nepoškodený predlžovací kábel s minimálnym priemerom 3 x 1,5 mm² a minimálnym povolením napájaním 2000 wattov/10 A. Aby ste predišli prehriatiu, kábel vždy úplne roztiahnite! Aby ste predišli preťaženiu okruhu a vypáleniu poistiek, uistite sa, že k rovnakej zásuvke nie sú pripojené žiadne ďalšie zariadenia, alebo že nie sú pripojené k rovnakému okruhu ako ohrievač.

9. Ohrievač nepoužívajte vonku a nepoužívajte ho v priestoroch menších, ako 18 m³.
10. Ohrievač obsahuje horúce a/alebo žeravé a iskriace komponenty. Preto zariadenie nepoužívajte na miestach, kde sú uložené palivá, farby, horľavé tekutiny a/alebo plyny atď.
11. Ohrievač nepoužívajte do blízkosti alebo priamo oproti nábytku, zvierat, závesov, papiera, odevov, lôžka a iných horľavých predmetov. Uchovávajte minimálne 1 meter od ohrievača!
12. Ohrievač nikdy neprikrývajte! Prívody a vývody vzduchu ohrievača by nikdy nemali byť žiadnym spôsobom zablokované, pretože v opačnom prípade hrozí nebezpečenstvo požiaru. Ohrievač nikdy nepoužívajte na sušenie odevov a na hornú stranu ohrievača nič neumiestňujte. Uistite sa, že vzduch v okolí ohrievača cirkuluje voľne. Ohrievač neumiestňujte príliš blízko stien alebo veľkých predmetov a rovnako ich neumiestňujte pod police, skrinky a pod.
13. Zabráňte, aby sa do ohrievača cez ventilačné alebo výfukové otvory dostali cudzie predmety, pretože to môže viesť k poraneniu elektrickým prúdom, požiaru alebo poškodeniu.
14. Keď je ohrievač vypnutý, nikdy ho nenechávajte bez dozoru. Pred vybraním zástrčky zo zásuvky ohrievač vždy vypnite. Keď ohrievač nepoužívate, vždy ho odpojte od napájania! Pri vyberaní zástrčky zo zásuvky vždy ťahajte za zástrčku, nikdy nie za kábel!
15. Ohrievač vždy vypnite, odpojte ho od napájania a nechajte vychladnúť pred:
 - čistením ohrievača
 - vykonávaním údržby ohrievača
 - dotknutím sa alebo presúvaním ohrievača. Na tento účel použite rukoväť!
16. Tento stroj sa počas používania zohreje. Aby ste predišli popáleninám, nevoľte, aby sa dostala do kontaktu s horúcimi povrchmi holá pokožka.
17. Nepoužívajte časovač ani podobné zariadenia na automatické zapnutie ohrievača. Pred použitím ohrievača vždy vykonajte bezpečnostné kontroly!
18. Ak výrobok používate v blízkosti detí alebo nespôsobilých ľudí, je potrebný dozor. Nedovoľte, aby deti používali zariadenie ako hračku. Deti do 3 rokov sa nesmú zdržiavať v dosahu zariadenia, pokiaľ nie sú

pod neustálym dozorom. Deti staršie ako 3 roky, ale mladšie ako 8 rokov smú zariadenie zapnúť alebo vypnúť výlučne vtedy, ak sa nachádza alebo je namontované na obvyklom mieste prevádzky, a ak sú pod dozorom, resp. dostali pokyny ohľadne bezpečnej manipulácie so zariadením a rozumejú, aké nebezpečenstvá s tým súvisia. Deti staršie ako 3 roky, ale mladšie ako 8 rokov nesmú zasúvať zástrčku do zásuvky, nastavovať alebo čistiť zariadenie ani vykonávať jeho údržbu.

Toto zariadenie nie je vhodné na obsluhovanie deťmi alebo osobami, ktoré majú fyzické, mentálne a/alebo zmyslové obmedzenia, alebo osobami, ktoré nemajú znalosti alebo skúsenosti s takýmto zariadením. Deti vo veku 8 rokov a staršie a osoby so zníženými fyzickými, zmyslovými alebo duševnými schopnosťami alebo nedostatočnými skúsenosťami a znalosťami smú toto zariadenie používať, ak sú pod dozorom, resp. dostali pokyny ohľadne bezpečnej manipulácie so zariadením a rozumejú, aké nebezpečenstvá s tým súvisia. Deti sa nesmú so zariadením hrať. Deti nesmú zariadenie čistiť a vykonávať jeho údržbu, ak nie sú pod dozorom.

19. **Ohrievač udržiajte v čistote.** Prach, špina a/alebo nazbierané usadeniny v ohrievači sú bežnou príčinou prehriatia. Nezabudnite tieto usadeniny pravidelne odstraňovať. Na čistenie zariadenia nepoužívajte agresívne prostriedky ani kovové drôtenky. Poškodili by kryt zariadenia a kovové čiastočky by sa mohli dostať do časti pod prúdom a spôsobiť skrat.
20. **Nezdvíhajte kozub za sklenenú platňu.**
21. **Zariadenie nezapínajte, ak ste objavili poškodenie samotného zariadenia, kábla alebo zástrčky, ak je zariadenie poruchové, ak spadlo alebo sú na ňom iné znaky poškodenia.** Celé zariadenie vráťte predajcovi alebo certifikovanému elektrikárovi, na kontrolu a/alebo opravu. Vždy si pýtajte originálne diely. Nepoužívajte doplnky a/alebo príslušenstvo, ktoré neboli odporúčané alebo dodané výrobcom. Zariadenie (vrátane kábla a zástrčky) môžu otvárať a/alebo opravovať iba riadne autorizované a kvalifikované osoby.
22. **Tento ohrievač používajte iba na určené účely a tak, ako je to popísané v tomto návode na používanie.**

Nedodržanie pokynov 21 & 22 môže viesť k poškodeniu, požiaru a/alebo poraneniu osôb. Nedodržanie týchto pokynov tiež ruší platnosť záruky a zodpovednosť predajcu, dovozcu a/alebo výrobcu za akékoľvek následky!

Popis

SIENA pozostáva z kozubu (s vnútorným o.i. vykurovacím telesom a ventilátorom, ktorý šíri teplo na vrchnej strane kozuba), príslušenstva na uchytenie do steny, diaľkového ovládania a tohto užívateľského manuálu.

Kozub je na prednej strane zakrytý sklenenou platňou. Za ňou sa nachádza kovová skriňa s kozubovým telesom, na bočných stranách sa nachádzajú vzduchové rošty a na vrchnej strane obslužný panel a rošt, ktorým sa vyfukuje horúci vzduch. Na zadnej

strane sa nachádza držiak na zavesenie a na vnútornej strane je umiestnená mechanika.

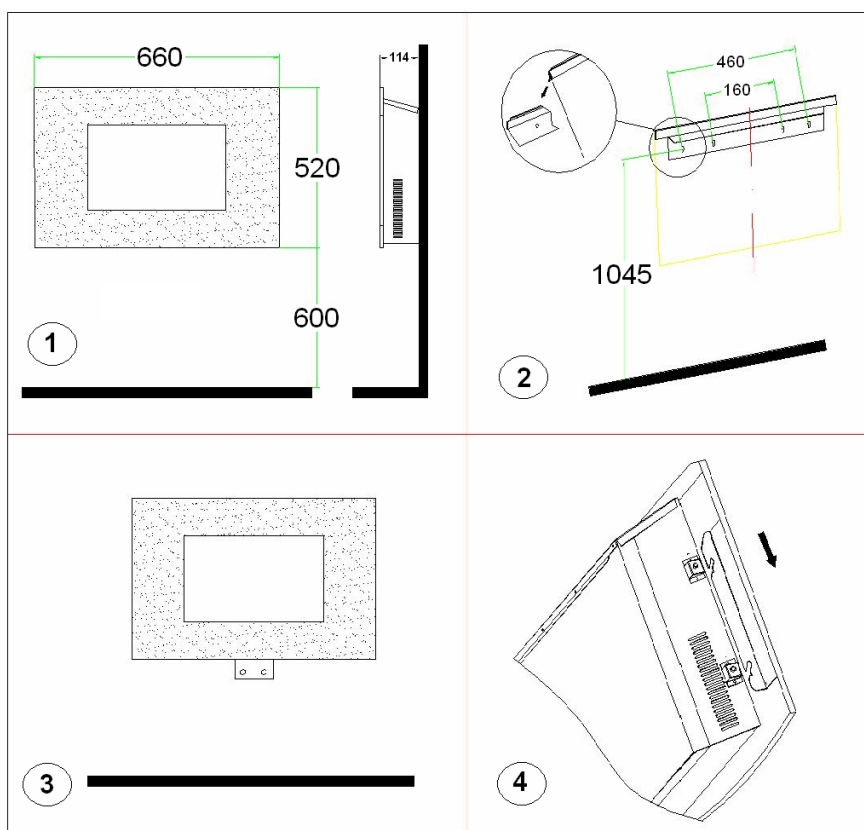
Nástenný držiak je potrebné upevniť na stenu a následne naň zavesiť kozub. Rôzne potrebné skrutky, hmoždinky či držiaky sú obsahom balenia.

Diaľkové ovládanie má štyri tlačidlá: jedno červené a tri čierne. Pomocou červeného tlačidla uvediete kozub do prevádzky, dvoma vrchnými tlačidlami nastavíte vyhrievanie (na 900 a 1800 W) a spodným čiernym tlačidlom (reostatom) môžete nastaviť jas obrazovky.

Užívateľský manuál by ste mali uchovávať na dosah, aby ste mohli z neho čerpať informácie, alebo aby ste ho mohli odovzdať pri ďalšom predaji.

Umiestnenie a pripojenie

- Odstráňte všetok obalový materiál a udržujte mimo dosahu detí. Po odstránení balenia skontrolujte zariadenie na poškodenie a ostatné znaky, ktoré by mohli indikovať poruchu/chybu/zlyhanie. V prípade pochybností zariadenie nepoužívajte, ale kontaktujte svojho predajcu, aby zariadenie skontroloval alebo vymenil.
- Nepoužívajte kozub pred kompletným inštalovaním podľa predpisov a pred kompletným preštudovaním užívateľského manuálu! Toto zariadenie bolo navrhnuté na trvalé zavesenie na stenu.
- Zabezpečte pevnú, úplne vertikálnu, nehorľavú stenu, ktorá nie je citlivá na vibrácie, takže sa vyhnite montáži na stenu z drevených alebo syntetických materiálov, prípadne tapetovaných horľavými materiálmi. Pri vŕtaní počítajte s prípadnými elektrickými vedeniami v stenách.
- Zvoľte vhodné miesto pre kozub, minimálne meter vzdialené od všetkých prekážok, stien a horľavých materiálov (pozri aj bezpečnostné predpisy), v blízkosti minimálne 16 amp. zosilňovača a s uzemnenou elektrickou zásuvkou (chránenou 30 mA prúdovým chráničom). Zásuvka by sa mala nachádzať vpravo



od kozubu.

- Vzdialenosť medzi spodnou stranou kozuba a podlahou by mala byť minimálne 30 cm, ale pre optimálny výhľad na kozub sa odporúča výška 60 cm. Vzdialenosť medzi kozubom a bočnými stenami musí byť minimálne 20 cm, medzi kozubom a stropom minimálne 100 cm. Nevešajte zariadenie priamo pod alebo priamo pred elektrickú zásuvku (pozri obr. 1).
- Nástenný držiak musí byť pripevnený na stenu úplne horizontálne (pomocou vodováhy!). Vyznačte miesto na nástenný držiak (počítajte s vyššie uvedenými skutočnosťami), vyznačte umiestnenie skrutiek a na vyznačených miestach vyvrtajte 4 dier vrtákom s priemerom 6 mm. Do otvorov vložte hmoždinky a následne priskrutkujte nástenný držiak do steny. Pri vrtaní počítajte s prípadnými elektrickými vedeniami v stenách!
- Pripevnite držiak oboma príslušnými skrutkami na spodnú stranu kozuba do pripravených otvorov. Jedna plochá strana držiaka musí smerovať k spodnej strane kozuba, druhá k stene, aby časť smerujúca k stene vytrčala spod kozuba (obr. 3). Po namontovaní sklenenej platne sa tento držiak skryje.
- Následne opatrne zaveste kozub centrálne na nástenný držiak (pozri obr. 2). Držiak zariadenia nesmie vyčnievať mimo nástenného držiaka! Elektrický kábel vychádza priamo spod kozuba a nesmie byť vystavený vplyvu tepla.
- Následne vyznačte miesto upevnenia spodného držiaka na stenu. Zložte kozub zo steny, vyvrtajte obidva otvory, nasadte hmoždinky, zaveste kozub na držiak a zaskrutkujte spodný držiak do steny.
- Zaveste sklenenú platňu (sú potrebné dve osoby!) pomocou štyroch hákov na bočnú stranu kozuba a skontrolujte, či sú všetky háky v správnej pozícii (pozri obr. 4). Zabezpečte sklenenú dosku utiahnutím skrutky, vyčnievajúcej z držadla (nachádzajúceho sa na sklenenej doske).
- Inštalácia je dokončená.

**Upozornenie: dbajte na to, aby hmotnosť kozuba
spočívala na vrchnom držiaku
a nie na spodnom držiaku!**

Uvedenie do prevádzky

- Skontrolujte, či sa údaje na typovom štítku zhodujú s údajmi na elektrickej zásuvke, ku ktorej chcete kozub pripojiť. Do tej istej zásuvky nepripájajte ďalšie zariadenie.
- Do diaľkového ovládania vložte dve AAA-1,5V batérie.
- Skontrolujte, či je centrálny vypínač ZAPNUTÉ/VYPNUTÉ vpravo hore na kozube vypnutý (stlačené tlačidlo s obrázkom krúžku).
- Následne zapojte zástrčku do elektrickej zásuvky.
- Zapnite kozub centrálnym vypínačom ZAPNUTÉ/VYPNUTÉ (stlačené tlačidlo s obrázkom čiarky). Následne môžete ovládať kozub pomocou diaľkového ovládača alebo pomocou tlačidiel na kozube.

Upozornenie: Toto zariadenie **nie je** vybavené systémom,
ktorý reguluje alebo ohraničuje teplotu v miestnosti.

Zariadenie sa nesmie používať v malých miestnostiach, v ktorých sú prítomné osoby, ktoré nedokážu danú miestnosť samostatne opustiť, ak nie je zabezpečený neustály dozor.

Tlačidlo ovládania:

- Stlačením tlačidla ψ zapnete osvetlenie . Rozsvieti sa červené svetlo vedľa tlačidla. Opätovným stlačením tlačidla vypnete osvetlenie. Pokiaľ podržíte tlačidlo ψ dlhšie než tri sekundy, spustí sa funkcia stmievania: pomaly sa bude znižovať a zase zvyšovať intenzita svetla. Keď svetlo dosiahne požadovanú intenzitu, pustíte tlačidlo.
- Stlačením tlačidla „900 W“ prepnete vyhrievanie na polovičný výkon (900 W). Rozsvieti sa červené svetlo vedľa tlačidla a ventilátor začne fúkať teplý vzduch cez vrchný rošt. Pozor! Táto funkcia sa dá spustiť len vtedy, pokiaľ funguje aj obrazovka kozuba! Opätovným stlačením tlačidla vypnete kúrenie a bude svietiť len náladové osvetlenie.
- Stlačením tlačidla „1800 W“ prepnete vyhrievanie na plný výkon (1800 W). Rozsvieti sa červené svetlo vedľa tlačidla a ventilátor začne fúkať teplý vzduch cez vrchný rošt. Pozor! Táto funkcia sa dá spustiť len vtedy, pokiaľ funguje aj obrazovka kozuba! Opätovným stlačením tlačidla vypnete kúrenie a bude svietiť len náladové osvetlenie.
- Vždy keď stlačíte tlačidlo, začujete pípnutie na znamenie potvrdenia spustenia funkcie.

Ovládanie diaľkovým ovládačom:

Chvíľu trvá, kým prijímač zareaguje na signál diaľkového ovládania. Nestláčajte tlačidlo častejšie než raz za dve sekundy, inak prerušíte prevádzku.

- Pomocou červeného tlačidla ψ diaľkového ovládania zapnete a vypnete osvetlenie.
- Čierne tlačidlá „900W“ a „1800W“ majú rovnakú funkciu ako tlačidlá „900W“ a „1800W“ na kozube (pozri vyššie).
- Stlačením a podržaním čierneho tlačidla „reostatu“ pomaly znížite a zvýšite intenzitu svetla. Keď svetlo dosiahne požadovanú intenzitu, pustíte tlačidlo.
- Vždy keď stlačíte tlačidlo, začujete pípnutie na znamenie potvrdenia spustenia funkcie.
- Pokiaľ spustíte diaľkovým ovládačom určitú funkciu, rozsvieti.

Ak chcete zariadenie vypnúť na dlhší čas, prepnite tiež hlavný spínač ON/OFF opäť do polohy vypnutia OFF a vyberte zástrčku zo zásuvky.

Zabezpečenie

Kozub Siena je vybavený **ochranou proti prehriatiu.**

Ochrana proti prehriatiu definitívne vypne kozub v prípade príliš vysokej vnútornej teploty. Táto situácia môže nastať, pokiaľ nemôže kozub dostatočne odovzdávať teplo, alebo nemôže nasávať dostatok čerstvého vzduchu. Vo všeobecnosti je príčinou teda (čiastočné) zakrytie kozuba, upchatie nasávacích a/alebo fúkacích roštov, umiestnenie v tesnej blízkosti napr. steny atď.

V tomto prípade prepnite centrálny vypínač kozuba do polohy O a vytiahnite zástrčku zo zásuvky. Nechajte kozub minimálne 15 minút vychladnúť, čím odstránite príčinu prehriatia. Potom môžete kozub znovu používať.

Pokiaľ sa prehriatie zopakuje alebo neviete zistiť príčinu prehrievania, požiadajte o kontrolu/opravu svoje servisné centrum.

Čistenie a údržba

Vždy najskôr vytiahnite zástrčku zo zásuvky a nechajte kozub vychladnúť, skôr než ho vyčistíte alebo sa ho budete dotýkať.

Kozub Siena si nevyžaduje nijakú špeciálnu údržbu. Vždy udržiavajte nasávacie a fúkacie otvory čisté a bezprašné. Na čistenie kovového tela z vonkajšej strany môžete používať mäkkú utierku alebo jemnú kefku. Aj sklenenú platňu môžete čistiť mäkkou utierkou. Nepoužívajte drsné čistiace prostriedky ani špeciálne prostriedky na čistenie skla!

V prípade poruchy vždy okamžite vytiahnite zástrčku z elektrickej zásuvky a obráťte sa na servisné centrum. Neopravujte zariadenie sami a vždy vyžadujte originálne náhradné diely.

Pokiaľ chcete kozub po skončení vykurovacej sezóny odložiť, vyčistite ho, zabaľte ho pokiaľ možno do pôvodnej škatule a uložte ho na chladnú, suché a bezprašné miesto. Dbajte na to, aby sa vždy nachádzal vo vzpriamenej polohe.

Problémy a riešenia

Pokiaľ kozub vôbec nefunguje, skontrolujte elektrickú zásuvku. Funguje zásuvka?

Nie je spálená poistka?

Pokiaľ kozub prestane fungovať náhle, môže byť spustená funkcia ochrany proti prehriatiu, pozri v bode „Bezpečnostné prvky“.

V prípade inej poruchy vždy okamžite vypnite kozub, vytiahnite zástrčku z elektrickej zásuvky a obráťte sa na vášho dodávateľa alebo kvalifikovaného elektrikára. Nikdy zariadenie neopravujte sami; je to nebezpečné a strácate záruku!

Română

Date tehnice

Tip		Siena
Tensiune de alimentare	Volt/Hz	220-240 / 50
Capacitate maximă Watt		1800
Opțiuni de configurare		0–900-1800 W
Lampă		LED
Dimensiuni	cm	11,7 x 65,5 x 52
Greutate	kg	12,5
Baterii telecomandă		2 x AAA 1,5V (nu se livrează împreună cu produsul)

Instrucțiuni generale de siguranță

1. Citiți cu atenție întregul manual cu instrucțiuni înainte de a utiliza aparatul.
2. Înainte de a pune în funcțiune un radiator nou, asigurați-vă că inclusiv cablul și fișa de alimentare nu prezintă deteriorări vizibile. Nu utilizați un radiator deteriorat, înapoiți-l distribuitorului în vederea înlocuirii.
3. Acest șemineu poate fi folosit doar suspendat. Prin urmare, nu îl puneți în funcțiune înainte de a-l instala conform instrucțiunilor!
4. Prezentul radiator este destinat numai pentru utilizare strict casnică. Utilizați-l numai la încălzirea suplimentară a casei dumneavoastră.
5. Acest radiator nu este destinat utilizării în spații umede sau pline de aburi precum săli de baie, spălătorii, etc. Nu amplasați radiatorul în apropierea robinetelor, cada, dus, piscina, sau a fântânilor etc. Asigurați-vă că acesta nu poate să cadă în apă și eliminați orice posibilitate de pătrundere a apei în interiorul radiatorului. În cazul în care, întâmplător, radiatorul intră în contact cu apa, deconectați-l imediat! Nu utilizați un radiator al cărui interior s-a umezit. Reparați-l. Nu cufundați radiatorul, cordonul sau fișa de alimentare a acestuia în apă și nu îl atingeți niciodată când aveți mâinile umede.
6. Tensiunea de alimentare și frecvența de utilizare menționate pe aparat trebuie să corespundă cu a prizei la care urmează a fi conectat. Instalația electrică trebuie protejată printr-un dispozitiv de curent rezidual (max. 30 mA). Nu amplasați radiatorul în apropierea, sub sau direct lângă priză și nici lângă o flacără deschisă sau alte surse de căldură.
7. Înainte de a cupla radiatorul, întindeți complet cablul de alimentare. Asigurați-vă că acesta nu intră în contact cu o componentă a radiatorului și preveniți orice încălzire a acestuia. Nu treceți cablul sub mochetă, nu îl acoperiți cu covoare, carpete sau alte asemenea și asigurați-vă că nu se află în zone de trecere. Asigurați-vă că nu se pășește peste el și că nicio mobilă nu

este amplasată deasupra lui. Nu treceți cablul peste colțuri ascuțite, iar după utilizarea radiatorului nu rulați cablul prea strâns!

8. **Dacă este posibil, nu folosiți un cablu prelungitor, întrucât există riscul unei supraîncălziri și de incendiu.** În cazul în care utilizarea unui cablu prelungitor nu poate fi evitată, asigurați-vă că acesta nu este deteriorat, că are diametrul de cel puțin $3 \times 1,5 \text{ mm}^2$ și o putere minimă admisă de $2000 \text{ W} / 10 \text{ A}$. Pentru a preveni supraîncălzirea, întotdeauna întindeți cablul complet! Pentru a preveni supraîncărcarea circuitului electric și topirea siguranțelor fuzibile, asigurați-vă că nu există și alte aparate conectate la aceeași priză sau cablate în același circuit electric cu al radiatorului.
9. **Nu folosiți radiatorul în aer liber și nici în spații mai mici de 18 m^3 .**
10. **Un radiator conține particule fierbinți și/sau scânteietoare.** Din acest motiv, nu îl utilizați în zone în care sunt depozitate substanțe lichide și/sau gazoase inflamabile precum benzina și vopselurile.
11. **Nu folosiți radiatorul în apropierea sau direct pe mobilă, în apropiere de animale, perdele, haine, hârtie, așternut sau alte obiecte inflamabile.** Țineți-le la cel puțin 1 metru distanță de radiator!
12. **Nu acoperiți niciodată radiatorul!** Prizele de aer și de evacuare ale radiatorului nu vor fi niciodată obturate pentru a preveni orice risc de incendiu. Nu îl amplasați pe suprafețe moi precum un pat sau covoare pufoase, întrucât acestea îi pot bloca deschiderile. Asigurați-vă că aerul circulă în mod liber în jurul radiatorului. Nu amplasați radiatorul în apropierea pereților sau a obiectelor mari, sub rafturi, dulapuri și altele asemenea.
13. **Preveniți pătrunderea în radiator a obiectelor străine prin orificiile de ventilare sau de evacuare.** Acestea pot provoca șocuri electrice, incendiu sau alte pagube.
14. **Nu lăsați niciodată radiatorul nesupravegheat în timpul funcționării.** Întâi deconectați-l, apoi scoateți-l din priză. Când nu îl utilizați, scoateți-l întotdeauna din priză! Folosiți fișa de alimentare pentru a-l deconecta, nu trageți niciodată de cablu!
15. **Întotdeauna închideți radiatorul, deconectați-l de la sursa de alimentare și lăsați-l să se răcească înainte de:**
 - a curăța radiatorul
 - a efectua lucrări de întreținere la radiator
 - atingeți sau mișcați radiatorul. În acest scop folosiți mânerul!
16. **Aparatul devine fierbinte în timpul funcționării.** Pentru a preveni arsurile, evitați contactul pielii cu suprafețele fierbinți.
17. **Nu folosiți un cronometru sau alte produse similare pentru a întrerupe automat radiatorul.** Efectuați întotdeauna verificările de siguranță înainte de a pune în funcțiune radiatorul!

18. Când produsul este utilizat în apropierea copiilor sau a persoanelor aflate în incapacitate se impune stricta supraveghere a acestora. Copiii mai mici de 3 ani nu trebuie ținuti în preajma aparatului și trebuie supravegheați continuu. Copiii mai mari de 3 ani dar mai mici de 8 ani pot porni și opri aparatul doar dacă acesta este instalat sau se află la locul său de funcționare și dacă pot fi supravegheați, sau dacă au fost instruiți cu privire la modalitățile sigure de utilizare a aparatului și înțeleg care sunt riscurile implicate. Copiii mai mari de 3 ani dar mai mici de 8 ani nu au voie să bage aparatul în priză, să-l calibreze sau să-l curețe, și nu pot efectua operațiuni de întreținere asupra lui.

Nu se recomandă ca aparatul să fie folosit de copii sau de persoane cu deficiențe fizice, senzoriale sau mintale sau de persoane care nu cunosc aparatul sau nu au experiența necesară pentru a-l folosi. Acest aparat poate fi utilizat de copii de 8 ani și mai mari, și de persoane cu capacități fizice, mentale sau psihice reduse, sau cu lipsă de experiență și cunoștințe doar dacă aceștia pot fi supravegheați sau dacă au fost instruiți cu privire la modalitățile sigure de utilizare a aparatului și înțeleg care sunt riscurile implicate. Copiii nu au voie să se joace cu aparatul. Curățarea acestuia și operațiunile de întreținere nu pot fi efectuate de copii nesupravegheați.

19. **Mențineți aparatul în perfectă stare de curățenie.** Praful, murdăria și/sau petele de pe un radiator reprezintă cauza frecventă a supraîncălzirii. Asigurați-vă că aceste depuneri sunt îndepărtate în mod regulat. Nu folosiți detergenți agresivi sau bureți de sârmă pentru curățarea aparatului. Aceștia deteriorează carcasa și părți din metal pot pătrunde în partea electrică, cauzând scurtcircuit.

20. **Nu prindeți șemineul de placa de sticlă atunci când îl ridicați.**

21. **Nu puneți în funcțiune aparatul în cazul în care observați deteriorări ale acestuia, ale cordonului sau ale fișei de alimentare, dacă aparatul funcționează defectuos, dacă a căzut sau prezintă defecțiuni de orice fel.** Predați întreg aparatul vânzătorului sau electricianului autorizat pentru a-l verifica și/sau repara. Cereți întotdeauna numai piese originale. Nu folosiți atașamente și/sau accesorii care nu v-au fost recomandate sau furnizate de către producător. Aparatul (inclusiv cabluri electrice și conector) poate fi deschis și/sau reparat numai de persoane autorizate și calificate în acest sens.

22. **Utilizați radiatorul numai în scopul în care a fost proiectat și conform instrucțiunilor din prezentul manual.**

Nerespectarea instrucțiunilor 21 & 22 poate provoca daune, incendii și/sau rănirea persoanelor. Conduce la pierderea imediată a garanției, iar vânzătorul, importatorul și/sau producătorul nu își asumă răspunderea pentru nicio consecință!

Descriere

SIENA constă dintr-un șemineu de ambianță (prevăzut în interior, printre altele, cu un element de încălzire și cu un ventilator, care scoate căldura prin partea de sus a șemineului), un suport pentru perete, o telecomandă și din acest manual de instrucțiuni.

Șemineul de ambianță este închis în partea din față cu o placă de sticlă circulară. În spatele acesteia este prevăzut cu un dulap metalic cu elemente de ambianță în partea din față, cu grilaje de ventilație pe laterale, iar deasupra cu grilajul prin care este suflat aerul cald și panoul de comandă. În partea din spate se află sistemul de prindere iar în interior dotările tehnice.

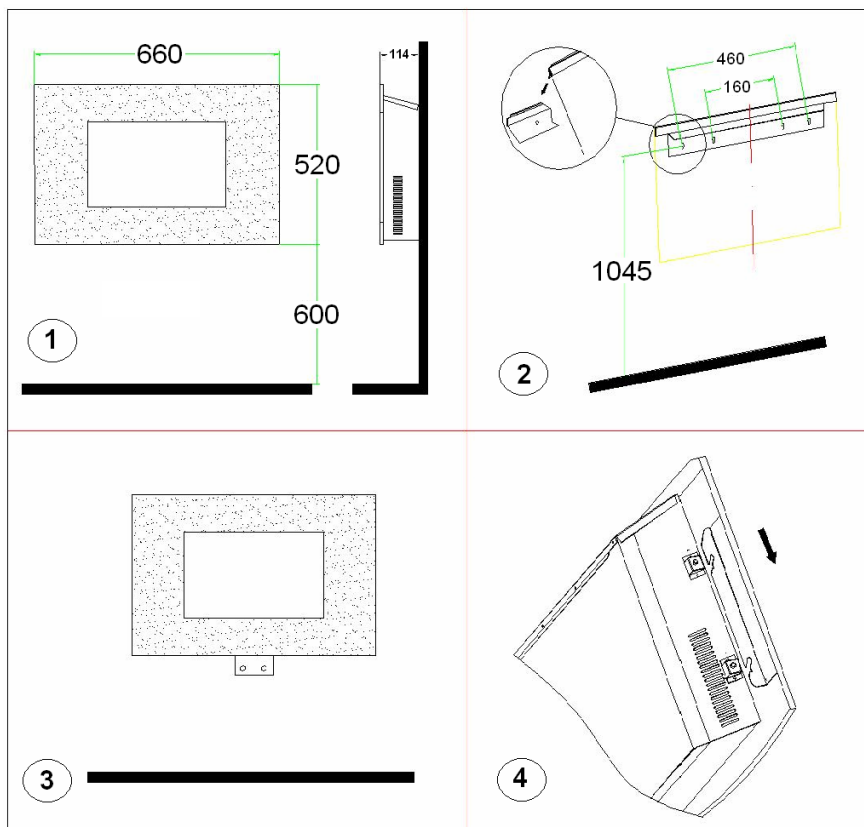
Suportul pentru perete trebuie fixat de perete, pentru ca ulterior să se poată agăța șemineul de el. Suportul se livrează cu șuruburi, stativ, distanțier și piulițe.

Telecomanda are patru butoane: unul roșu și trei negre. Cu butonul roșu porniți ecranul de ambianță; cu cele două butoane de deasupra reglați temperatura (respectiv 900 și 1800 Watt) și cu butonul negru de jos (graduatorul) puteți regla intensitatea ecranului.

Păstrați cu grijă **manualul de instrucțiuni**, ca să-l puteți consulta când aveți nevoie sau să-l puteți da noului proprietar dacă revindeți șemineul.

Amplasare și conectare

- Îndepărtați ambalajul și păstrați-l departe de îndemâna copiilor. După îndepărtarea ambalajului, verificați aparatul pentru a depista eventuale deteriorări și alte semne care ar putea indica deteriorări/defecte/disfuncții. În cazul în care aveți dubii, nu folosiți aparatul și contactați furnizorul în vederea verificării sau înlocuirii aparatului.
- Nu folosiți șemineul înainte de a fi instalat complet conform instrucțiunilor și înainte de a citi integral manualul de instrucțiuni! Acest aparat a fost conceput pentru a fi suspendat permanent pe un perete.
- Montați-l pe un perete solid, perfect vertical, fără sensibilitate la trepidații și foc. Așadar, nu pe un perete din lemn sau material sintetic și nici pe un perete îmbrăcat în material inflamabil. Atunci când găuriți peretele, țineți cont de eventualele cablaje din perete.
- Alegeți un loc adecvat pentru șemineu, la distanță de cel puțin un metru de orice obstacol, de pereți și de materiale inflamabile (consultați și instrucțiunile de siguranță) și în vecinătatea unei prize prevăzută cu siguranță de cel puțin 16 Amp. și cu pământare (cu întrerupător pe circuitul de scurgere la pământ de 30 mA). Această priză trebuie să se afle în partea dreaptă a șemineului.
- Distanța între partea de dedesubt a șemineului și sol trebuie să fie de cel puțin 30 cm, dar pentru a avea o vizibilitate optimă a șemineului se recomandă o înălțime de 60 cm. Distanța între șemineu și pereții laterali trebuie să fie de cel puțin 20 cm, iar cea între șemineu și plafon de minim 100 cm. Nu suspendați aparatul sub o priză sau în fața acesteia (vezi fig. 1).
- Suportul de perete trebuie să fie fixat orizontal pe perete (la poloboc!). Stabiliți (ținând cont de cele de mai sus) locația suportului de perete, marcați locul șuruburilor și faceți 4 găuri în locurile marcate, cu un burghiu de 6 mm. Fixați șuruburile în găuri și apoi înșurubați suportul de perete în perete. Atunci când faceți găurile, țineți cont de eventualele cablaje din perete!
- Fixați distanțierul cu ambii suportți sub șemineu, în găurile aferente. Fața netedă a stativului trebuie să se așeze pe partea de dedesubt a șemineului, cealaltă pe



perete, astfel încât partea dinspre perete să iasă în afară de sub șemineu (fig. 3). Atunci când ecranul din sticlă este instalat, acest stativ nu se vede.

- Suspendați acum șemineul cu atenție, cu cârligul de suspendare în centrul suportului de perete (vezi fig. 2). Cârligul nu are voie să iasă în afara suportului! Cablul electric iese din șemineu în partea dreapta jos și trebuie îndepărtat de căldură.
- Însemnați acum locul în care distanțierul trebuie înșurubat în perete. Dați jos șemineul de pe perete, faceți ambele găuri și introduceți în ele câte un șurub, atârnați din nou șemineul în cârlig și înșurubați distanțierul pe perete.
- Suspendați placa de sticlă (este nevoie de două persoane!) cu cele patru colțuri pe cele patru butoane de pe partea laterală a șemineului și verificați dacă toate patru se potrivesc peste acestea (vezi fig. 4). Fixați placa de sticlă strângând șurubul ce trece prin colțarul de fixare (de pe placa de sticlă).
- Instalarea este acum completă.

**Atenție: asigurați-vă că greutatea
șemineului este susținută de suportul
de perete și nu de distanțier!**

Luare în folosință

- Verificați dacă datele de pe plăcuța cu tipul corespund cu cele ale sursei de curent la care doriți să legați șemineul. Nu mai puneți alte aparate pe același circuit.
- Introduceți două baterii de tipul AAA-1,5V în telecomandă.
- Verificați dacă comutatorul central PORNIT/OPRIT de deasupra șemineului este în poziția OPRIT (partea cu cerculețul este apăsată).
- Introduceți ștecherul în priză.
- Porniți șemineul cu ajutorul comutatorului central PORNIT/OPRIT (partea cu liniuță apăsată). Puteți acționa acum șemineul cu telecomanda sau cu tastele de pe șemineu.

Avertisment: Acest aparat **nu** e echipat în vederea reglării sau limitării temperaturii ambientale. Aparatul nu poate fi utilizat în spații mici în care se află persoane care nu pot părăsi singure spațiul, decât dacă este asigurată supravegherea continuă a acestora.

Operarea tastelor:

- Apăsând butonul ϕ , puneți în funcțiune lumina de ambianță. Ledul roșu de lângă buton se va aprinde. Apăsând încă o dată acest buton, opriți lumina de ambianță. Atunci când țineți apăsat butonul ϕ mai mult de trei secunde, intră în funcțiune graduatorul: intensitatea luminii va descrește și apoi va crește lent. Nu mai apăsați butonul atunci când lumina are intensitatea dorită.
- Apăsând butonul '900W', porniți încălzirea la jumătate din capacitate (900 Watt). Ledul roșu de lângă buton se va aprinde și ventilatorul începe să răspândească aerul cald prin grilajul de sus. Atenție! Această funcție funcționează doar dacă și ecranul de ambianță este în funcțiune! Apăsând încă o dată acest buton, opriți căldura și rămâne în funcțiune doar lumina de ambianță.
- Apăsând butonul '1800W', porniți încălzirea la capacitate maximă (1800 Watt). Ledul roșu de lângă buton se va aprinde și ventilatorul începe să răspândească aerul cald prin grilajul de sus. Atenție! Această funcție funcționează doar dacă și ecranul de ambianță este în funcțiune! Apăsând încă o dată acest buton, opriți căldura și rămâne în funcțiune doar lumina de ambianță.
- De fiecare dată când apăsați un buton veți auzi un bip, semn că șemineul a "preluat" funcția.

Operarea cu telecomanda:

Durează puțin până când receptorul reacționează la semnalul telecomenzii. Nu apăsați mai des de o dată la două secunde pe un buton, altfel riscați să defectați funcționarea sa.

- Cu butonul roșu ϕ al telecomenzii porniți și opriți lumina de ambianță.
- Butoanele negre '900W' și '1800W' au aceeași funcție ca și butoanele '900W' și '1800W' de pe șemineu (vezi mai sus).
- Ținând apăsat butonul negru 'dimmer' (graduador), veți constata că intensitatea luminii descrește și crește lent. Nu mai apăsați butonul atunci când lumina a ajuns la intensitatea dorită.
- De fiecare dată când apăsați un buton veți auzi un bip, semn că șemineul a "preluat" funcția.
- Atunci când porniți o anumită funcție cu telecomanda, se aprinde ledul de lângă tasta aferentă de pe șemineu.

Dacă doriți să opriți dispozitivul o perioadă lungă de timp, puneți din nou comutatorul central ON/OFF pe poziția OFF și scoateți ștecherul din priză.

Securizare

Șemineul de ambianță Siena este prevăzut cu **siguranță împotriva supraîncălzirii**. Siguranța împotriva supraîncălzirii decuplează definitiv șemineul atunci când este prea cald la interior. Acest lucru se poate întâmpla atunci când șemineul nu poate elibera suficientă căldură sau poate absorbi prea puțin aer proaspăt. În general, cauza este acoperirea (parțială) a șemineului, înfundarea căilor de absorbție și/sau

grilajelor prin care se suflă aer cald, montarea prea aproape de un perete, de exemplu, etc.

Dacă se întâmplă acest lucru, opriți șemineul comutând întrerupătorul principal la O și scoateți ștecherul din priză. Lăsați șemineul să se răcească cel puțin 15 minute și eliminați cauza supraîncălzirii. Apoi puteți folosi din nou șemineul.

Dacă supraîncălzirea se repetă sau dacă nu găsiți cauzele acesteia, atunci duceți șemineul la control/reparații la punctul de service.

Curățare și întreținere

Scoateți întotdeauna ștecherul din priză și lăsați mai întâi șemineul să se răcească înainte de a-l curăța sau de a-l atinge.

Șemineul de ambianță Siena nu necesită întreținere specială. Păstrați întotdeauna gurile de absorbție și de evacuare curate și fără praf. Pentru a curăța carcasa metalică exterioară, folosiți o cârpă sau o perie moale. Și ecranul de sticlă se poate curăța cu o cârpă moale. Nu folosiți detergenți corozivi și nici detergenți speciali pentru sticlă!

Dacă apare o defecțiune, scoateți întotdeauna ștecherul din priză imediat și adresați-vă unui punct de service. Nu reparați singuri și cereți întotdeauna piese originale. Dacă doriți să demontați șemineul la ieșirea din sezon, atunci curățați-l, ambalați-l în cutia originală și depozitați-l într-un loc răcoros, uscat și fără praf. Asigurați-vă că este poziționat vertical.

Probleme și soluții

Dacă șemineul nu funcționează deloc, atunci verificați sursa de curent. Priza funcționează? Nu s-a ars vreo siguranță?

Dacă șemineul se oprește dintr-o dată, atunci este posibil ca siguranța împotriva supraîncălzirii să se fi cuplat, vezi la 'Instrucțiuni de siguranță'.

În cazul în care apar alte defecțiuni, opriți imediat șemineul, scoateți ștecherul din priză și contactați furnizorul sau un electrician autorizat. Nu reparați niciodată singuri, acest lucru este periculos și duce la pierderea garanției!

**CE-verklaring / declaration / Erklärung / declaration / försäkran /
prohlášení / stanovisko / declarație**

Hierbij verklaart ondergetekende / Herewith declaers the signer /
Hiermit erklärt der Unterzeichnende / Le soussigné / Härmed försäkrar undertecknad
/ Podepsaný tímto prohlašuje / Podpísaný týmto vyhlasuje / Prin prezenta,
subsemnatul declară

Euromac bv., Kokosstraat 20, 8281 JC Genemuiden / NL

dat de onderstaande producten / *that the products written below /*
Dass die unten stehenden Produkte / *déclare par la présente que le produit suivant /*
att nedannämnd / že níže uvedené produkty / *že nižšie uvedené produkty /* că
articolele de mai jos

**elektrische sfeerhaard met afstandsbediening
electrical atmospheric fireplace with remote control
elektrischer Zierkamin mit Fernbedienung
foyer électrique d'ambiance avec télécommande
elektrisk dekorationsbrasa med fjärrkontroll
elektrická okrasná kamna s dálkovým ovládáním
elektrický kozub s diaľkovým ovládaním
șemineu electric de ambianță, cu telecomandă**

bekend onder het merk / *known under the brand /* Bekannt unter der Marke /
commercialisé sous la marque / känd under varumärket / známé pod značkou /
známy pod značkou / cunoscut sub marca

EUROM, type/typ/tip Siena

voldoen aan de eisen van de onderstaande normen:
agree with the demands of the subjoined standards:
den Vorschriften der unten stehenden Normen entsprechen:
satisfaient aux exigences des normes suivantes :
efterföljer kraven enligt nedannämnda normer:
jsou v souladu s požadavky připojených norem:
sú v súlade s požiadavkami pripojených noriem:
este conform cerințelor prevăzute în standardele de mai jos:

LVD 2014/35/EU:

EN 60335-1:2012+A11:2014
EN 60335-2-30:2009+A11:2012
EN 62233:2008


Rohs 2011/65/EU

EMC 2014/30/EU:

EN 55014-1:2006+A1:2009+A2:2011
EN 55014-2 :1997+A1:2001+A2:2008
EN 61000-3-2:2014
EN 61000-3-3:2013

Genemuiden, 26-04-2016

W.J. Bakker, alg. dir.



EUROM

POWERFUL PRODUCTS

EUROMAC BV., Kokosstraat 20, 8281 JC Genemuiden
e-mail: info@euromac.nl www.euromac.nl