

Awnings

Installation and usage instructions

EN

Markisen

Montage- und Gebrauchsanleitung

DE

Stores

Instructions de montage et mode d'emploi

FR

Toldos

Instrucciones de montaje y uso

ES

Tendalini

Istruzioni di montaggio e d'uso

IT

Luifels

Montage- en gebruiksinstructies

NL

Markiser

Monterings- och bruksanvisning

SV

Markiser

Monterings- og brugsvejledning

DK

Markiser

Monterings- og bruksinstruksjoner

NO

Markiisit

Asennus- ja käyttöohjeet

FI

Toldos

Instruções de montagem e de uso

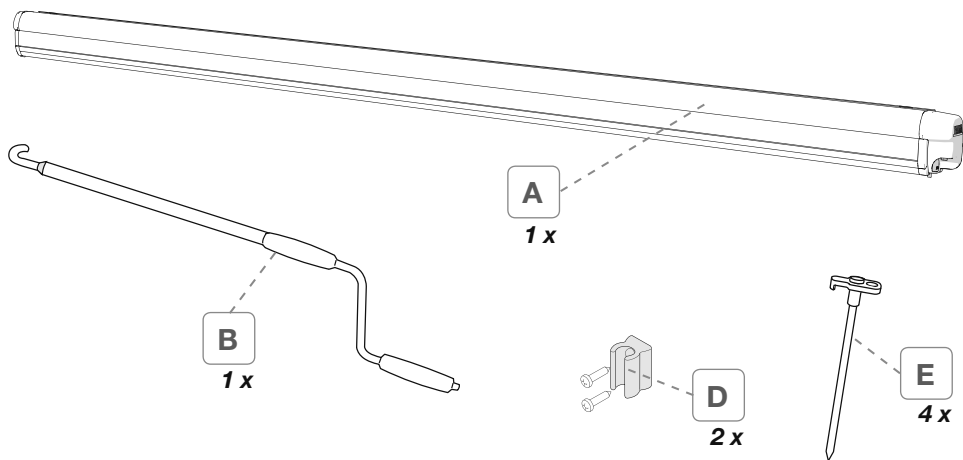
PT

FIAMMA F45s

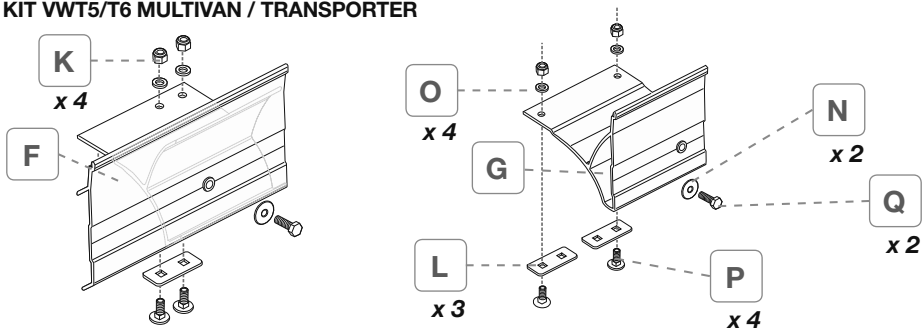
VW T5/T6

MULTIVAN/TRANSPORTER/CALIFORNIA

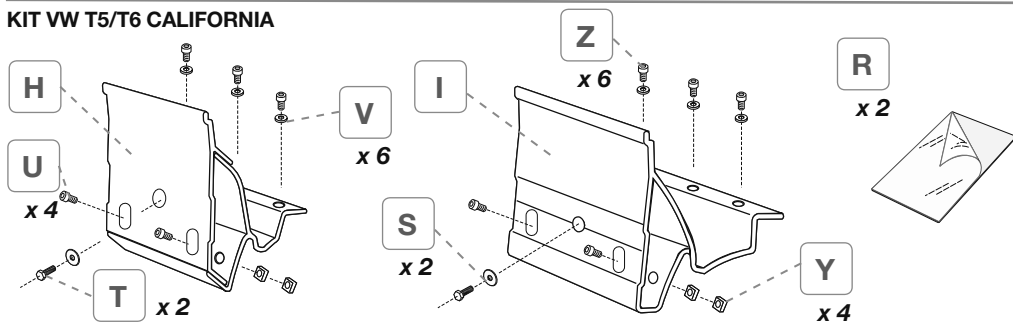




KIT VWT5/T6 MULTIVAN / TRANSPORTER



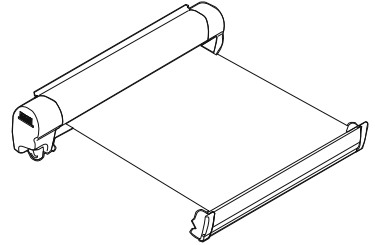
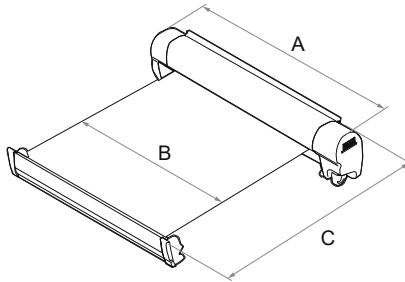
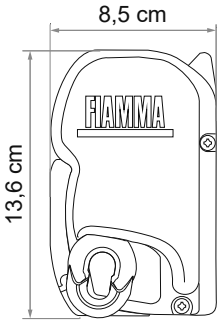
KIT VW T5/T6 CALIFORNIA




F45s 260 - Titanium (VW T5/T6 M/T)	06290D01R
F45s 260 - Titanium (VW T5/T6 C)	06290E01R
F45s 260 - Titanium (VW T5/T6 M/T) - Left	06291D01R
F45s 300 - Titanium (VW T5/T6 M/T) - LWB	06290R01R
F45s 300 - Titanium (VW T5/T6 M/T) - LWB - Left	06291R01R
F45s 260 - Deep Black (VW T5/T6 M/T)	06759D01R
F45s 260 - Deep Black (VW T5/T6 M/T) - Left	07129D02R
F45s 260 - Deep Black (VW T5/T6 C)	06759E01R
F45s 300 - Deep Black (VW T5/T6 M/T) - LWB	06759R01R
F45s 300 - Deep Black (VW T5/T6 M/T) - LWB - Left	07129R02R

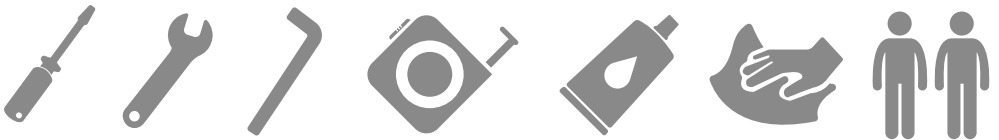


www.tuv.com
ID 1111211315



Left version

	A	B	C	
F45s 260 VWT5/T6	263 cm	247 cm	200 cm	19,5 kg
F45s 300 VWT5/T6	308 cm	292 cm	200 cm	22 kg



Package contents / Verpackungsinhalt / Contenu de l'emballage / Contenido del embalaje /
 Contenuto dell'imballo / Inhoud van de verpakking / Förpackningens innehåll / Pakkens indhold /
 Innholdet i pakningen / Pakkauksen sisältö / Conteúdo da embalagem **p. 2**

Installation instructions / Montageanleitung / Instructions de montage / Instrucciones de montaje /
 Istruzioni di montaggio / Montage-instructies / Monteringsanvisningar / Monteringsvejledning /
 Monteringsinstruksjoner / Asennusohjeet / Instruções de montagem **p. 5**

Instructions for use / Gebrauchsanleitung / Instructions d'installation / Instrucciones de uso /
 Istruzioni di utilizzo / Gebruiksaanstructies / Bruksanvisning / Brugsvejledning / Bruksinstruksjoner /
 Käyttöohjeet / Instruções de utilização **p. 15**

Safety instructions / Sicherheitshinweise / Consignes de sécurité / Instrucciones de seguridad /
 Avvertenze di sicurezza / Veiligheidswaarschuwingen / Säkerhetsföreskrifter / Sikkerhedsforan-
 staltninger / Sikkerhetsadvarsler / Turvallisuusvaroitukset / Advertências de segurança **p. 21**

Accessories / Zubehör / En option / Accesorios / Accessori / Benodigdheden / Tillbehör /
 Tilbehør / Tilbehør / Lisävarusteet / Acessórios **p. 33**

Warranty / Garantie / Garantie / Garantía / Garanzia / Garantie / Garanti / Garanti / Garanti /
 Takuu / Garantia **p. 35**

- EN Goods receipt inspection**
Check that nothing has been damaged or deformed during transport. In case of damage please contact the dealer.
- DE Kontrolle bei der Annahme**
Bitte kontrollieren Sie, dass alle Einzelteile einwandfrei sind und nicht während dem Transport beschädigt wurden. Wenden Sie sich in diesem Falle an Ihren Händler.
- FR Contrôle à la réception**
Contrôler le contenu du colis et vérifier qu'aucune pièce n'ait été cassée ou déformée durant le transport. Sinon, contacter le revendeur.
- ES Control de recepción de mercancía**
Controlar que ningún detalle se haya roto o deformado durante el transporte. En este caso contactar al revendedor.
- IT Controllo al ricevimento**
Controllare che nessun particolare sia rotto o deformato a causa di errori di trasporto. In questo caso contattare il rivenditore.
- NL Controle bij ontvangst**
Controleer of er geen onderdelen zijn gebroken of vervormd als gevolg van het transport. Neem in dat geval contact op met uw dealer.
- SV Kontroll vid leverans**
Kontrollera att inga delar har skadats eller deformerats under transporten. Kontakta i detta fall återförsäljaren.
- DK Kontrol ved modtagelsen**
Kontrollér, at ingen del er ødelagt eller deformeret grundet fejl under transport. I dette tilfælde kontaktes forhandleren.
- NO Kontroll ved mottak**
Kontroller at ingen deler er ødelagt eller deformert som følge av feil under transporten. Ta i så fall kontakt med forhandleren.
- FI Vastaanottotarkastus**
Tarkasta, että mikään osa ei ole kuljetusvirheiden vuoksi rikkoutunut tai vääntynyt. Siinä tapauksessa ota yhteys jälleenmyyjään.
- PT Controllo na receção do produto**
Controlar que nenhuma peça tenha ficado partida ou deformada devido a erros de transporte. Neste caso contactar o revendedor.
- EN** We recommend that the installation is carried out by qualified personnel and in compliance with current local regulations.
- DE** Wir empfehlen die Anbringung durch Fachpersonal in Übereinstimmung mit den geltenden lokalen Vorschriften vornehmen zu lassen.
- FR** L'installation doit être réalisée par des personnes dûment qualifiées et conformément aux normes en vigueur dans le pays d'installation.
- ES** Recomendamos que la instalación se realice por personal cualificado en conformidad con las regulaciones locales.
- IT** Consigliamo di far eseguire l'installazione da parte di personale qualificato ed in conformità alle vigenti normative locali.
- NL** Wij raden u aan de montage te laten uitvoeren door gekwalificeerd personeel en in overeenstemming met de geldende plaatselijke voorschriften.
- SV** Vi rekommenderar att kvalificerad personal utför installationen i överensstämmelse med gällande lokala standarder.
- DK** Vi anbefaler, at monteringen udføres af kvalificeret personale og i overensstemmelse med gældende lokale regler.
- NO** Vi anbefaler at installasjonen gjennomføres av kvalifisert personale og i samsvar med gjeldende lokale regler.
- FI** Anna asennus tehtäväksi ammattitaitoiselle henkilöstölle ja siinä on noudatettava paikallisia voimassa olevia määräyksiä.
- PT** Aconselhamos a fazer executar a instalação por pessoal qualificado e em conformidade com as normas locais em vigor.

EN

Cautions for brackets installation

In this version of the awning, the case box is pre-drilled for an easy mounting of the brackets. Before installing the brackets with the glue, a preliminary test of installation is always recommended so as to be sure that the holes in the brackets coincide with the ones of the case box. Brackets are intentionally not aligned to follow the vehicle profile; do not disassemble the brackets in order to align them!

Once installed on the vehicle, they may not perfectly adhere to the profile of the vehicle giving the impression not to be correct. This is caused by the inevitable and natural tolerance of the vehicles. When installing the brackets, make sure that they are aligned.

DE

Hinweis zur Befestigung der Halterungen

Bei diesem Markisenmodell ist der Gehäusekasten bereits vorgebohrt, um die Montage der Halterungen zu vereinfachen. Vor der Befestigung der Halterungen mit dem Kleber bitte grundsätzlich eine Probe durchführen, um sicher zu sein, dass die Bohrungen der Halterungen mit denen des Gehäusekastens aufgrund der Toleranzen (auch am Fahrzeug) übereinstimmen.

Die Adapter sind bewusst versetzt zusammengesetzt, um so dem Fahrzeugprofil nachzukommen. Daher bitte nicht die Halterungen auseinandernehmen um geradlinig zusammensetzen!

Nach Anbringung am Fahrzeug ist es möglich; dass diese nicht komplett am Fahrzeugprofil anhaften und somit als nicht passend erscheinen. Dies ist jedoch auf die am Fahrzeug vorhandenen Toleranzen zurückzuführen.

Bitte vergewissern Sie sich beim Anbringen der Halterungen dass sich diese auf derselben Linie befinden.

FR

Précautions de montage des étriers

Sur cette version de store, le boîtier a été perforé préalablement pour faciliter le montage des étriers. Avant de les fixer définitivement avec de l'adhésif, faire une simulation d'installation pour vérifier que les orifices de fixation des étriers sont bien en correspondance avec ceux du boîtier.

Les étriers n'ont pas été alignés volontairement pour suivre les formes des véhicules ; ne désassembler pas les étriers pour essayer de les aligner ! Une fois montés sur les véhicules, il pourrait passer que les étriers n'adhèrent pas parfaitement au profil du véhicule en donnant l'impression qu'ils ne soient pas installés correctement.

Cela est cause par les jeux de tolérances inévitables et naturels des véhicules mêmes.

Lors du montage, s'assurer que les pattes soient bien alignées entre elles.

ES

Precauciones para el montaje de los soportes

En este modelo de toldo, el armazón está pre-perforado para facilitar el montaje de los soportes. Antes de fijar los soportes con el pegamento, hacer una prueba preliminar de la instalación para asegurarse de que los agujeros de los soportes coincidan con los del armazón.

Los soportes son intencionalmente desalineados para seguir el perfil del vehículo ¡no desmontar los soportes para tratar de alinearlos! Una vez instalados podrían no adherir al perfil del vehículo dando la impresión de no ser correctos. Esto es debido a los juegos de tolerancias inevitables y naturales de los vehículos mismos.

Durante el montaje de los estribos, asegurarse de que sean alineados.

IT

Avvertenze nel montaggio delle staffe

Su questa versione di tendalino, il cassonetto è pre-forato per agevolare il montaggio delle staffe.

Prima di fissare le staffe con il collante, fare una prova generale di installazione così da assicurarsi che i fori delle staffe coincidano con quelli del cassonetto.

Le staffe sono volutamente assemblate disallineate per assecondare le sagome dei mezzi; non disassemblare le staffe per cercare di allinearle!

Una volta montate sui veicoli, potrebbero non aderire perfettamente al profilo del mezzo.

Questo è causato dai giochi di tolleranze inevitabili e naturali dei veicoli stessi.

Nel montare le staffe sul veicolo, assicurarsi che siano ben allineate tra loro.

NL Waarschuwingen bij de montage van de beugels

Bij deze luifeluitvoering is de cassette voorzien van gaten om de montage van de beugels te vergemakkelijken.

Voordat u de beugels met de lijm bevestigt, dient u een algemene montage-test uit te voeren om te controleren of de gaten van de beugels samenvallen met die van de cassette.

De beugels worden bewust verkeerd uitgelijnd gemonteerd om rekening te kunnen houden met het profiel van de voertuigen; demonteer de beugels niet om ze uit te lijnen!

Wanneer ze op voertuigen worden gemonteerd, passen ze mogelijk niet perfect op de vorm van het voertuig. Dit wordt veroorzaakt door onvermijdelijke en natuurlijke spelingen van de voertuigen zelf. Zorg er bij de montage van de beugels op het voertuig voor dat deze onderling goed zijn uitgelijnd.

SV Säkerhetsföreskrifter för montering av fästena

På denna version av markisen är boxen redan förberedd för att underlätta monteringen av fästena.

Innan du limmar fast fästena ska du göra en allmän installationstest för att säkerställa att fästenas hål passar in med dem på boxen.

Fästena är medvetet hopsatta oinriktade för att passa ihop med fordonens konturer;

ta inte isär fästena för att försöka rikta in dem!

När de sedan monteras på fordonet kan det hända att de inte passar perfekt till fordonets profil.

Detta beror på fordonens oundvikliga och naturliga toleransspel.

När fästena monteras på fordonet ska du säkerställa att de är perfekt i linje med varandra.

DK Advarsler ved montering af beslagene

På denne markiseudgave er der boret huller i strukturen på forhånd for at gøre det lettere at montere beslagene. Før beslagene fastgøres med limen, skal man foretage en prøvemontering for at sikre, at hullerne i beslagene er ud for dem i strukturen.

Beslagene er med vilje samlet ujævnt for at følge køretøjets konturer.

Skil ikke beslagene ad for at forsøge at samle dem lige.

Når de er monteret på køretøjet, sidder de muligvis ikke fuldstændig tæt til køretøjets profil.

Dette skyldes den tolerance, som er uundgåelig og naturlig på selve køretøjerne.

Når beslagene monteres på køretøjet, skal man sikre sig, at de er korrekt på linje med hinanden.

NO Advarsler for montering av stengene.

På den versjonen av markisen er kassen forhåndshullet for å gjøre monteringen av stengene enklere.

Før du fester stengene med limet må du foreta en generell installasjonstest, slik at du forsikrer deg om at hullene på stengene koinsiderer med dem på kassen. Stengene er med vilje montert ikke på linje for å passe til formen på kjøretøyene. ikke demonter stengene for å prøve å plassere dem på linje!

Etter å ha montert dem på kjøretøyet er det ikke sikkert at de er helt perfekt plassert i flukt med profilen på kjøretøyet. Dette skyldes uunngåelig og naturlig toleranse for selve kjøretøyene.

Ved montering av stengene på kjøretøyene må du forsikre deg om at de er korrekt plassert på linje seg i mellom.

FI Varoituksia kannattimien kiinnitykseen

Tässä markiisiversiossa koteloon on esivalmisteltu aukot kannattimien kiinnityksen helpottamiseksi.

Ennen kannattimien kiinnittämistä liimalla, suorita yleinen asennuskoe, jotta varmistat, että kannattimien aukot ja kotelon aukot ovat kohdakkain.

Kannattimet ovat tarkoituksellisesti koottu epäsuoraan linjaan, jotta voidaan seurata ajoneuvojen ääriivivoja, älä pura kannattimia yrittääksesi asettaa niitä suoraan linjaan!

Ajoneuvoon asentamisen jälkeen ne eivät mahdollisesti myötäile tarkasti ajoneuvon profiilia.

Tämä aiheutuu toleranssivälyksistä, joita ei voida välttää ja jotka ovat luonnollinen osa ajoneuvoa.

Kun asennat kannattimia ajoneuvoon, varmista, että ne on linjattu kunnolla keskenään.

PT Advertências na montagem dos suportes

Nesta versão de toldo, o caixote é furado previamente para facilitar a montagem dos suportes.

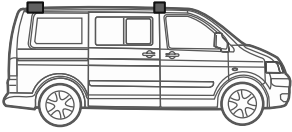
Antes de fixar os suportes com o colante, fazer um teste geral de instalação de modo a certificar-se de que os furos dos suportes coincidem com os do caixote.

Os suportes são intencionalmente montados desalinhados para acompanhar os perfis dos veículos; não desmontar os suportes para tentar alinhá-los!

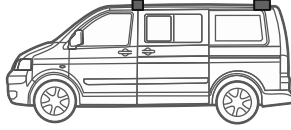
Uma vez montados nos veículos, poderão não aderir perfeitamente ao perfil do veículo.

Isto é causado pelas folgas de tolerâncias inevitáveis e naturais dos mesmos veículos.

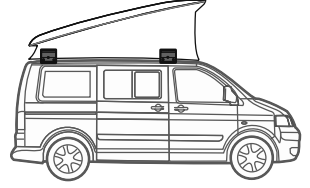
Ao montar os suportes no veículo, certificar-se de que estejam bem alinhados entre si.



**KIT VWT5/T6
MULTIVAN / TRANSPORTER**

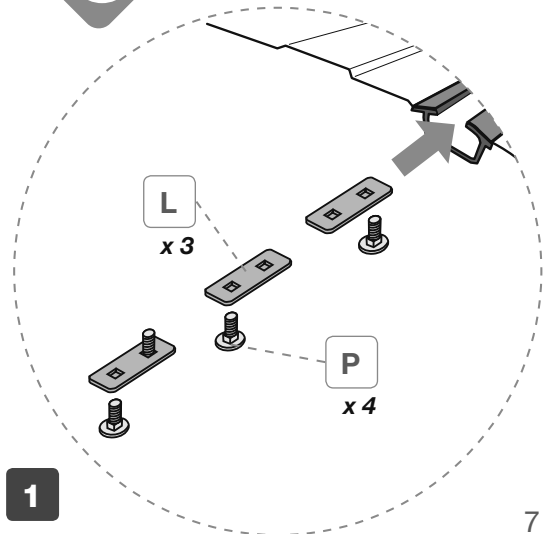
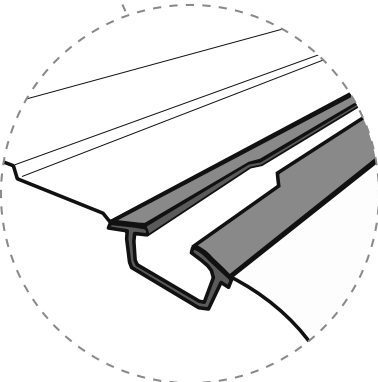
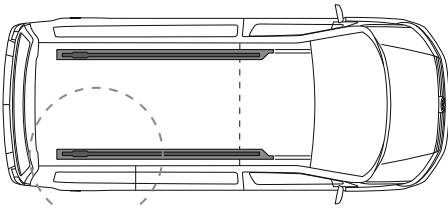
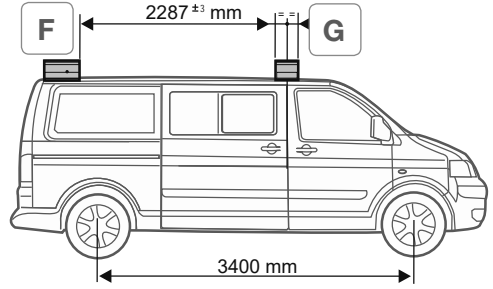
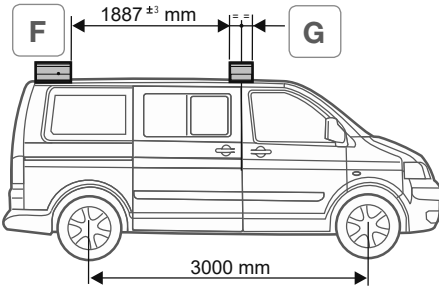


**KIT VW T5/T6
MULTIVAN / TRANSPORTER**
Left Version



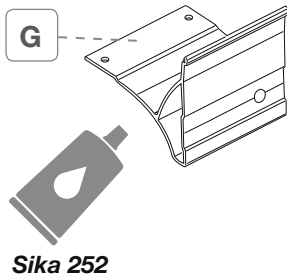
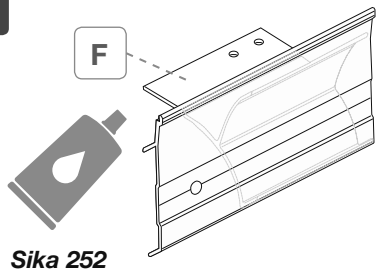
**KIT VW T5/T6
CALIFORNIA**

KIT VWT5/T6 MULTIVAN / TRANSPORTER

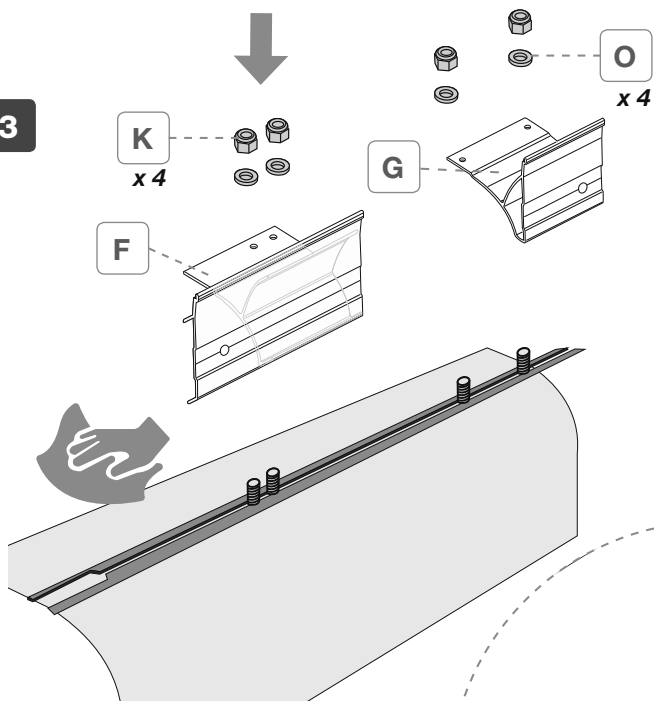


1

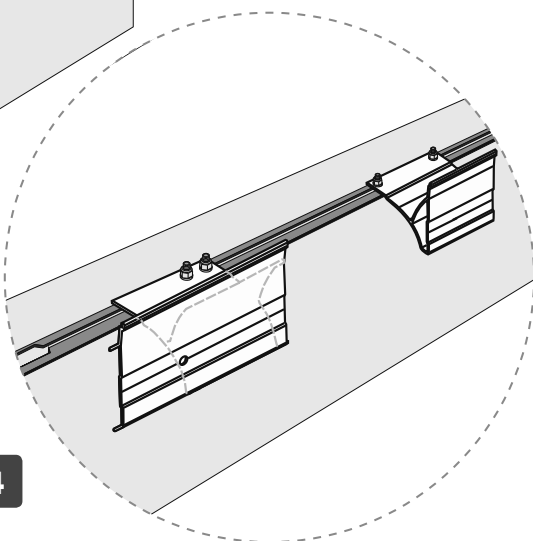
2

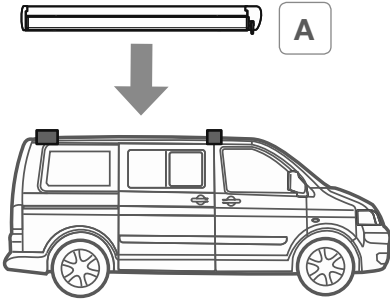


3

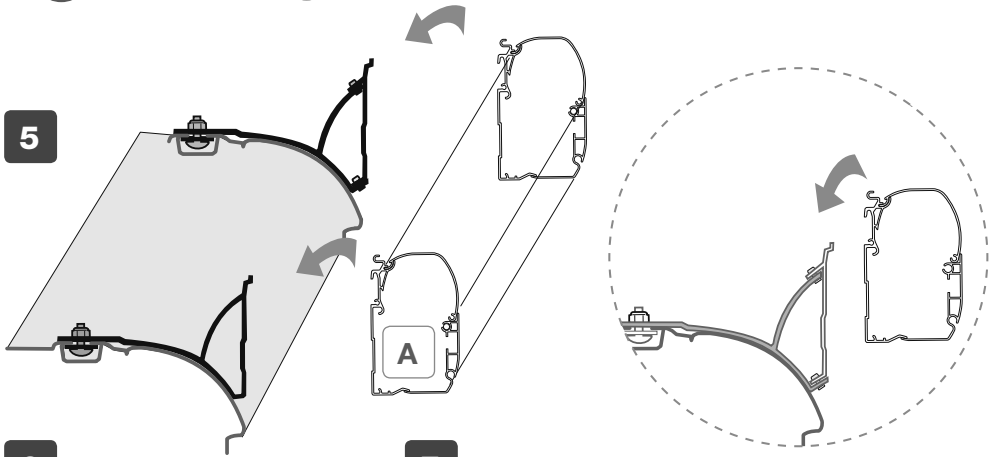


4

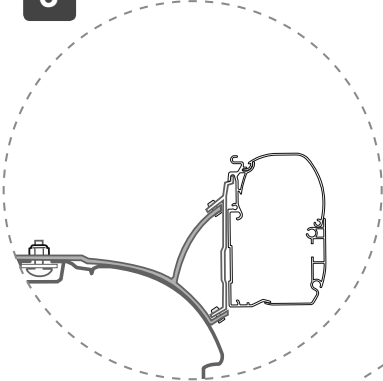




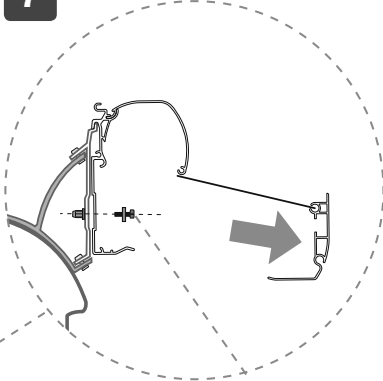
5



6

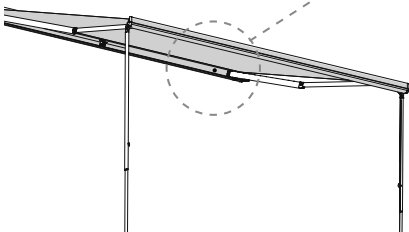


7

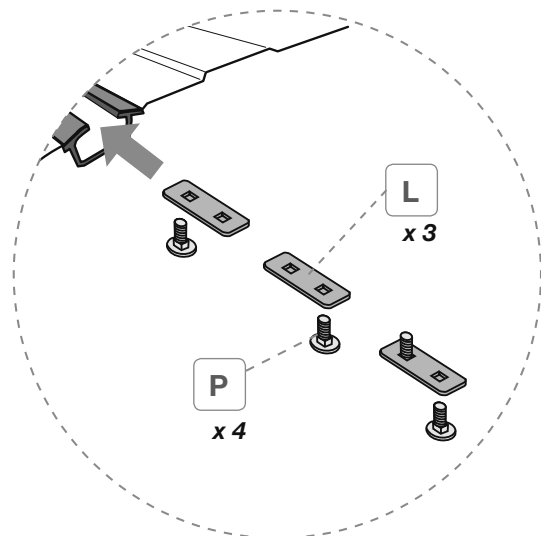
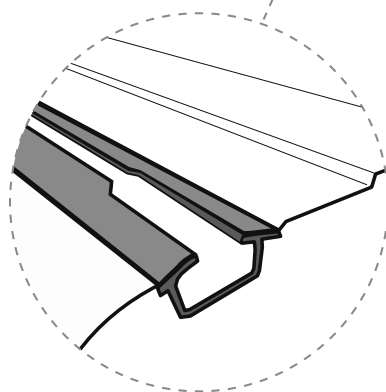
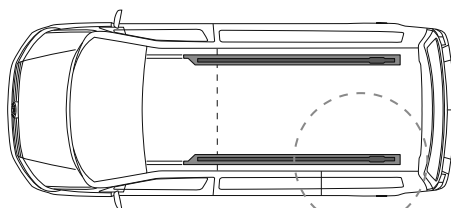
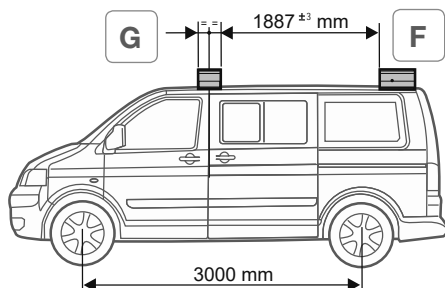
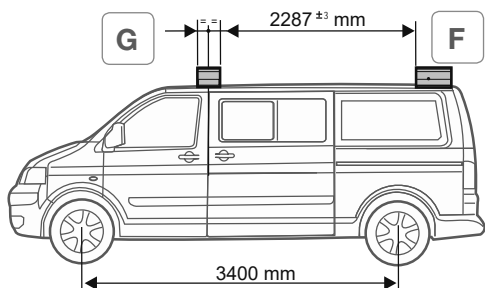


N
x 2

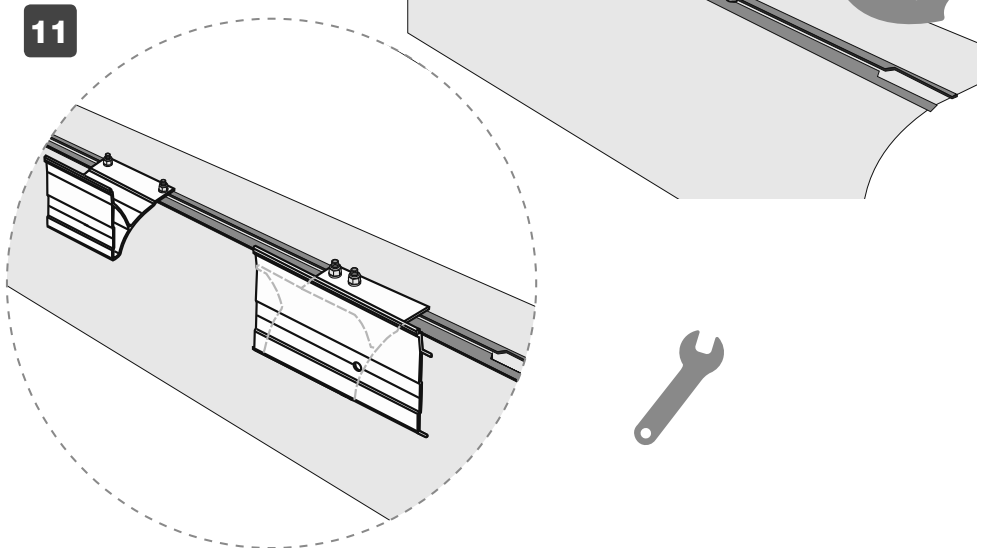
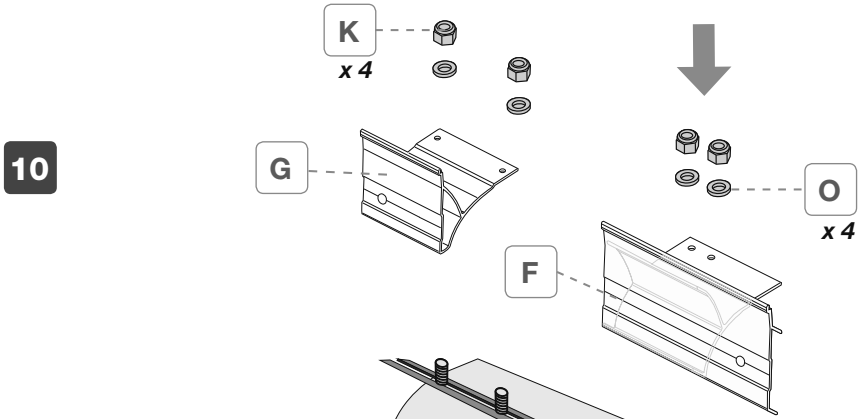
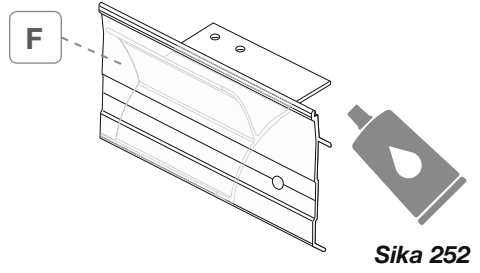
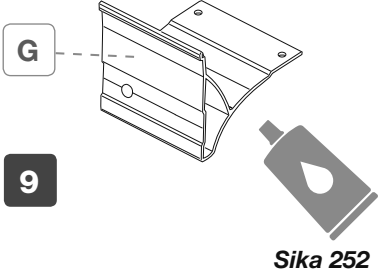
Q
x 2



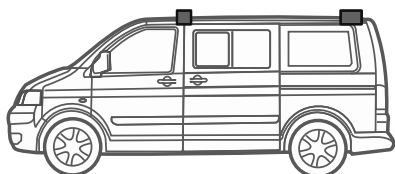
KIT VW T5/T6 MULTIVAN / TRANSPORTER LEFT



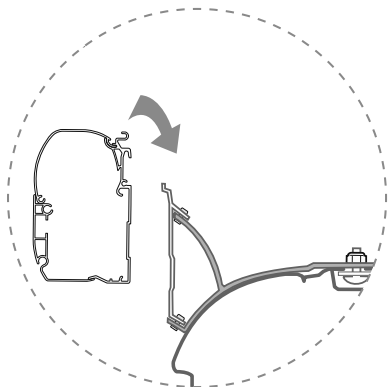
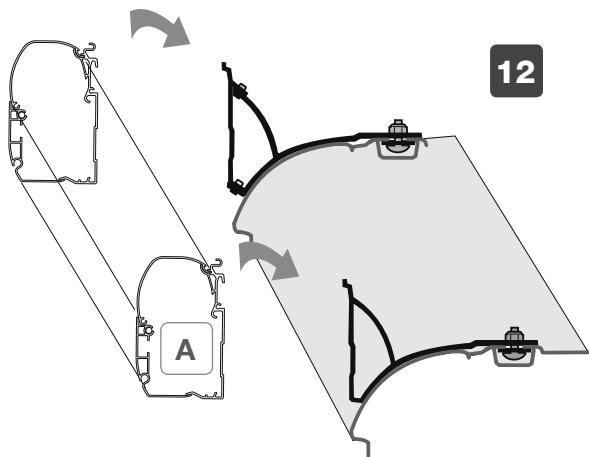
8



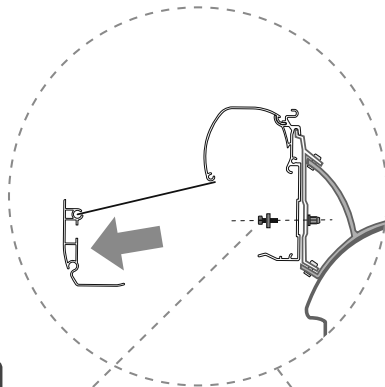
A



12



13



14

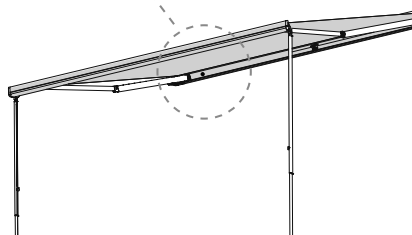


N

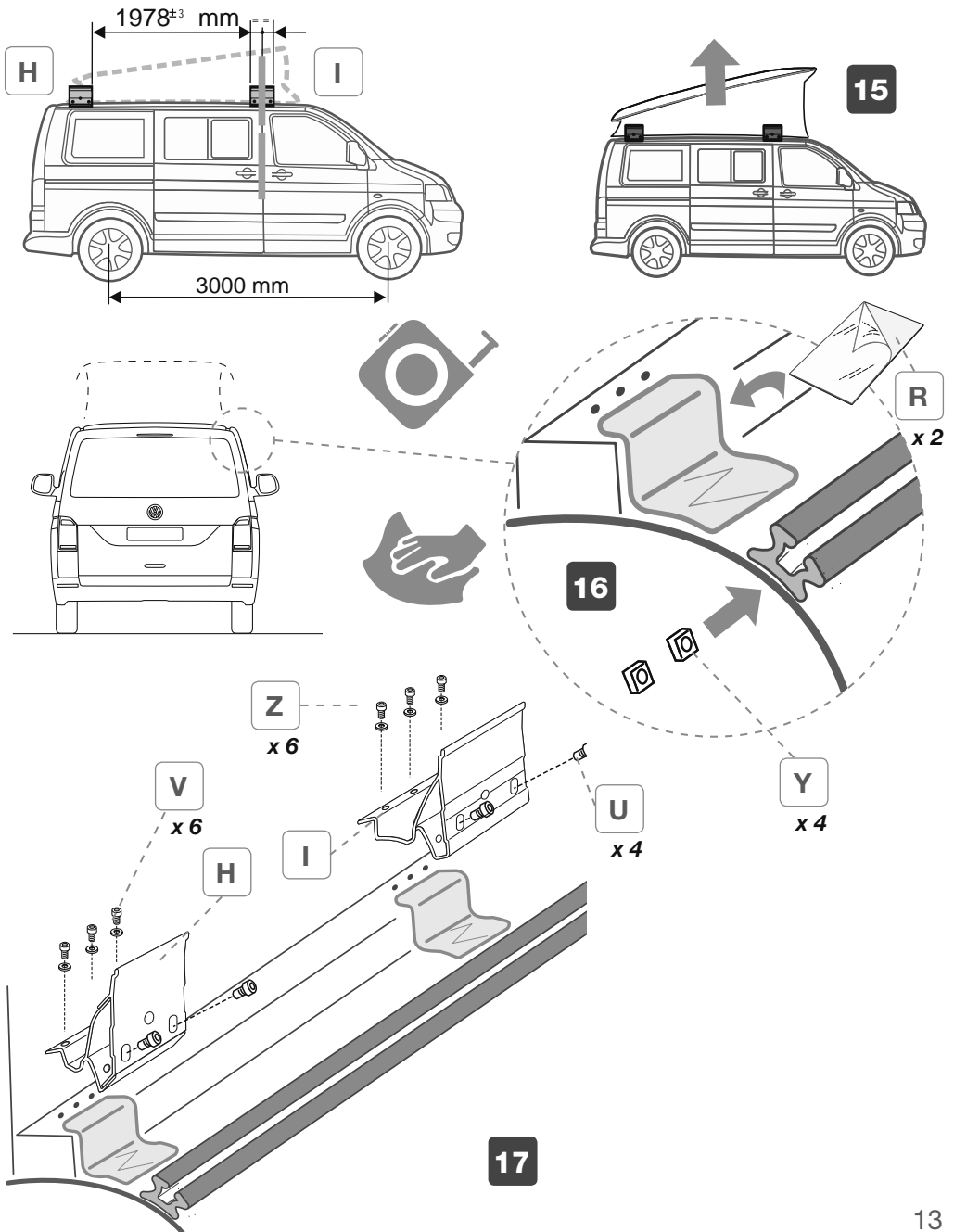
x 2

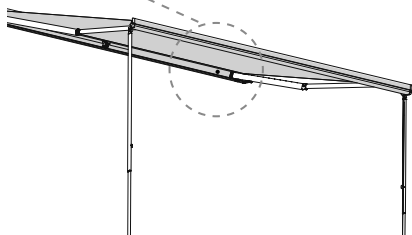
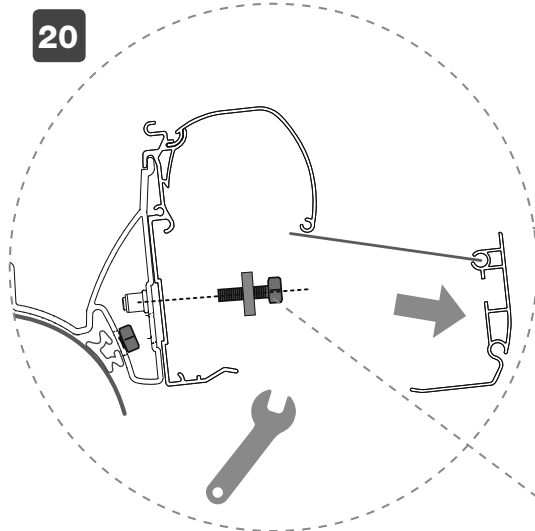
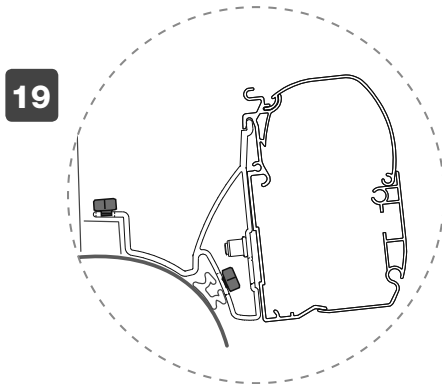
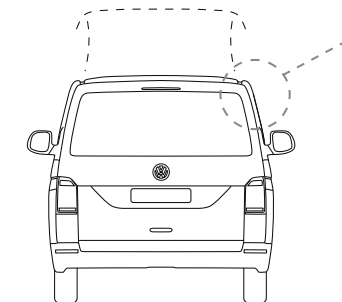
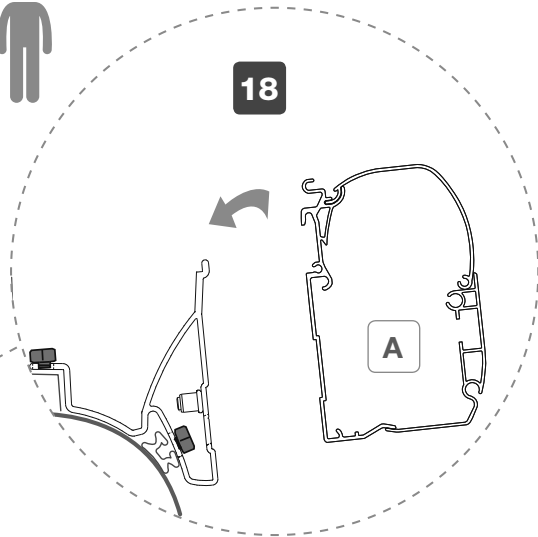
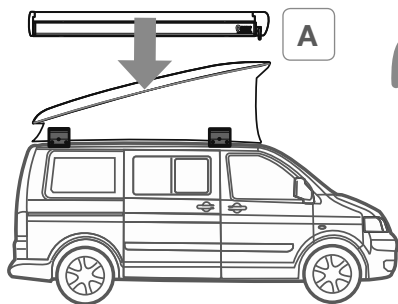
Q

x 2



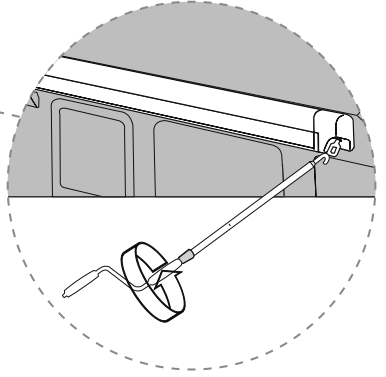
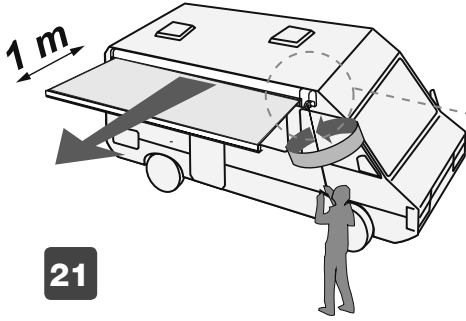
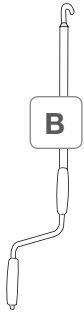
KIT VW T5/T6 CALIFORNIA



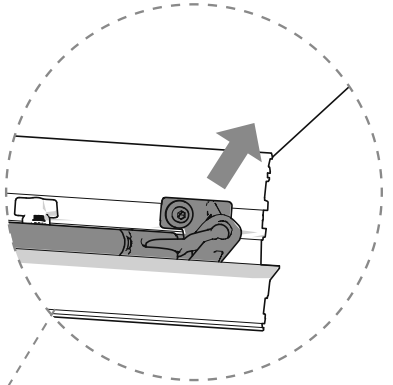
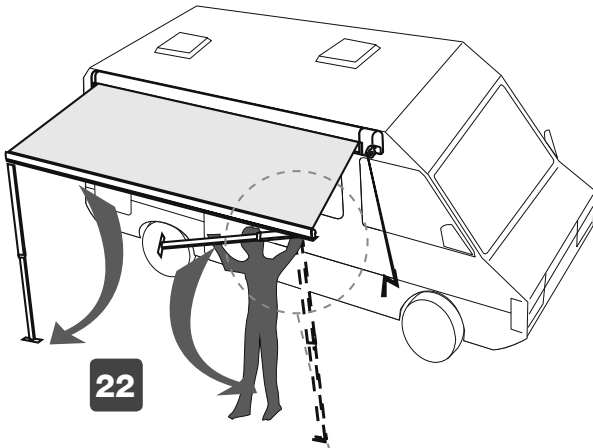


x2

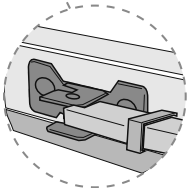
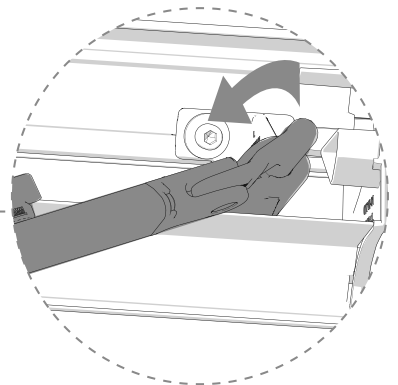
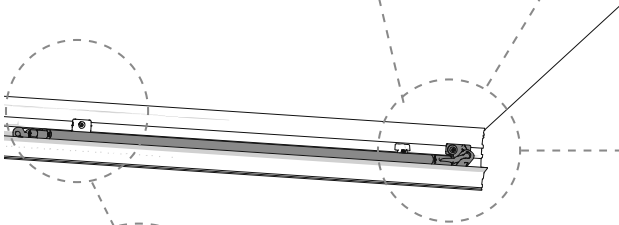
x2



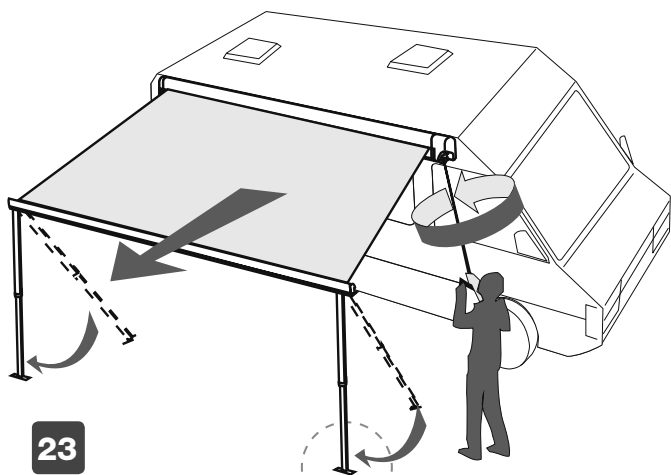
21



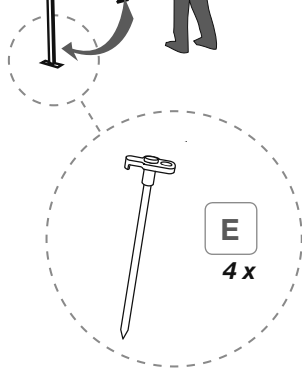
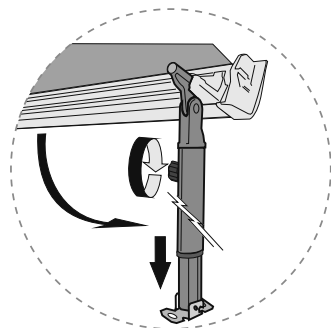
22



(2)



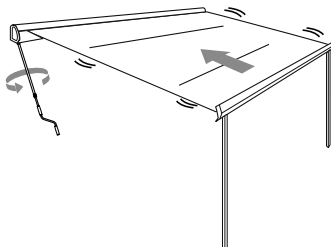
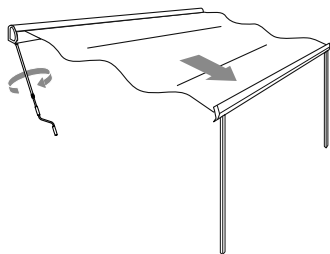
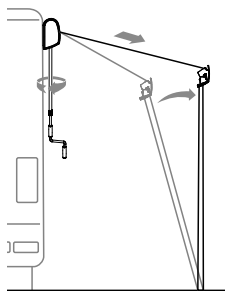
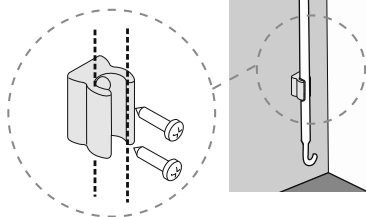
23



E

4x

D
2x



EN

In order to avoid unnecessary strain on the awning as well as on the vehicle side, we suggest to take out the legs at about 1m from the opening.

Grasp the leg near its hinge-joint and pull it toward you. Unhook and lower the leg.

After unrolling the awning completely, adjust the legs at the chosen height.

To avoid the awning being lifted up by an unexpected gust of wind, it is necessary to secure the legs to the ground with the provided hooks. For safety's sake, we strongly advise you to anchor the awning with the Tie-Down (Optional).

The foot for leg has been created to prevent its incorrect placing inside the housing of the lead bar during the closing phase of the awning. With an incorrect placing of the foot the lead bar will not close completely; therefore it is advisable to always place it properly into the housing with the base turned to the lead bar **(2)**.

DE

Um die Markise, aber vor allem die Fahrzeugwand, nicht sinnlos zu belasten, müssen - nach ungefähr 1 m Auszug - die Stützfüsse auf den Boden abgesetzt werden. Den Stützfuß am Gelenk anpacken und zu sich ziehen.

Den Stützfuß aus der Frontblende ausklingen und herablassen. Die Markise komplett öffnen und die Stützfüsse in der gewünschte Höhe einstellen. Um zu verhindern, dass die Markise bei plötzlichem Wind angehoben wird, ist es erforderlich die Stützfüsse mit den im Lieferumfang enthaltenen Erdnägeln zu befestigen. Für noch mehr empfehlen wir den Gebrauch des Tie-Down (Zubehör).

Das Endstück des Stützfußes wurde so entwickelt, dass ein falsches Positionieren in der Frontblende (wodurch sich die Frontblende nicht korrekt schließen würde) während der Markisenschliessung verhindert wird; daher wird empfohlen, dieses auf die richtige Art und Weise, mit der Basis zur Front hin, zu positionieren **(2)**.

FR

Pour éviter de forcer sur la paroi du véhicule, extraire les pieds du store après l'avoir déployé d'environ 1 m.

Saisir le pied du store au niveau de son articulation et le tirer vers soi. Décrocher le pied et le baisser.

Déployer complètement le store et régler les pieds à la hauteur désirée.

Pour protéger le store contre les rafales de vent, il est nécessaire d'ancrer les pieds au sol à l'aide des piquets livrés d'origine.

Pour plus de sécurité, il est conseillé d'ancrer le store à l'aide des sangles de tension Tie-Down (Accessoires).

La partie terminale du pied du store a été conçue de façon que, quand on replie le store, elle ne puisse pas mal se positionner à l'intérieur du bandeau frontal, ce qui empêcherait la fermeture totale de ce même bandeau.

C'est pourquoi il est recommandé de la placer systématiquement de la bonne façon, la base orientée vers le bandeau **(2)**.

ES

Para evitar un esfuerzo excesivo de la pared del vehículo, extraer las patas a una distancia de cerca de 1 m.

Coger la pata por el codo y traerla hacia sí. Desenganchar la pata y bajarla. Completar la apertura del toldo y ajustar las patas a la altura deseada. Para que el toldo no se levante por una ráfaga de viento repentina, es necesario anclar las patas al suelo con las piquetas que vienen de serie.

Para mayor seguridad, aconsejamos anclar el toldo con el Tie-Down (Optional).

El pié de la pata ha sido creado de forma que, cuando se cierra el toldo, no se pueda colocar erróneamente dentro de la tapa frontal, que haría permanecer abierta la misma tapa frontal; por consiguiente aconsejamos que se guarde siempre de la manera correcta con la base hacia la tapa frontal **(2)**.

IT

Per evitare di sforzare sulla parete del veicolo, estrarre le paline dopo circa 1 m dall'apertura.

Afferrare la palina dalla parte dello snodo e tirarla verso di sé. Sganciare la palina ed abbassarla. Completare l'apertura del tendalino e regolare le paline all'altezza desiderata.

Per evitare che il tendalino venga sollevato da una raffica di vento improvvisa, è necessario fissare le paline al terreno con i picchetti in dotazione.

Per maggior sicurezza, consigliamo di ancorare il tendalino con il Tie-Down (Accessori).

Il piedino della palina è stato realizzato in modo tale che, durante la fase di chiusura del tendalino, venga impedito un posizionamento errato nella sede del frontale, che farebbe rimanere aperto il frontale stesso; pertanto si consiglia di riportarlo sempre nel modo corretto con la base rivolta verso il frontale **(2)**.

NL

Om overbelasting van de wand van het voertuig te voorkomen, verwijdert u de stokken op ongeveer 1 m vanaf het openen.

Pak de stok aan de kant van het gewricht vast en trek hem naar u toe. Haak de stok los en laat deze zakken.

Voltooi het openen van de luifel en stel de stokken op de gewenste hoogte af.

Om te voorkomen dat de luifel door plotselinge windstoten wordt opgetild, moeten de stokken met de meegeleverde haringen aan de grond worden bevestigd.

Voor extra veiligheid raden wij u aan de luifel met de Tie-Down (accessoires) te verankeren.

De stokvoet is zo ontworpen dat tijdens het sluiten van de luifel een onjuiste positionering in de zitting van het frontpaneel wordt voorkomen, waardoor het frontpaneel open zou blijven; daarom is het aan te raden hem altijd op de juiste manier op te bergen, met de onderkant naar het frontpaneel gericht **(2)**.

SV

För att undvika belastningar på fordonsväggen ska stängerna dras ut cirka 1 m när du påbörjat öppningen. Greppa stängan från den ledförsedda delen och dra den mot dig. Lossa stängan och sänk den. Öppna markisen och reglera stängerna till önskad höjd.

För att undvika att markisen lyfts av en plötslig vindil måste stängerna fästas i marken med de medföljande pinnarna.

För ökad säkerhet rekommenderar vi att förankra markisen med Tie-Down (Tillbehör).

Foten på stängan har utformats för att förhindra en felaktig placering i frambelens säte när markisen stängs, varvid den främre delen skulle stå öppen; vi rekommenderar därför att alltid återföra den på ett korrekt sätt med basen vänd mot den främre delen **(2)**.

DK

For at undgå belastning på køretøjets væg slås støttebenene ud, når markisen er blevet åbnet ca. 1 meter.

Tag fat om støttebenets leddel og træk ind mod dig selv. Frigør støttebenet og sænk det. Åbn markisen helt og indstil støttebenene til den ønskede højde.

For at undgå at markisen bliver løftet af et pludseligt vindstød, er det nødvendigt at fastgøre støttebenene til jorden med de medleverede pløkker.

For at opnå større sikkerhed anbefaler vi at forankre markisen med bardunen (ekstraudstyr).

Støttebenets fod er konstrueret således, at det under lukning af markisen forhindres, at den placeres forkert i frontstangens leje, hvilket ville medføre, at selve frontstangen forbliver åben. Det anbefales derfor altid at sætte den korrekt tilbage på plads med bunden vendt mod frontstangen **(2)**.

NO

For å unngå å belaste veggen på kjøretøyet trekker du ut stengene cirka 1 m etter at du har begynt å åpne dem. Grip tak i stangen i koblingsenden og trekk den mot deg. Løsne stangen og senk den. Fullfør åpning av markisen og reguler stengene i ønsket høyde.

For å unngå at markisen løftes av et uventet vindkast må du sikre stengene til bakken med de medfølgende pluggene.

For bedre sikkerhet anbefaler vi at du forankrer stengene med Tie-Down-innretningen (tilbehør).

Foten på stangen er laget slik at når markisen lukkes hindres feil plassering i fronten, som ville ha ført til at selve fronten forble åpen. Derfor anbefaler vi at du alltid plasserer den korrekt med basen vendt mot fronten **(2)**.

FI

Jotta vältetään ajoneuvon seinän vahingoittuminen, vedä paalut ulos vasta noin 1 metrin avaamisetaisytydellä.

Tartu paalusta nivelkohdan puolelta ja vedä sitä itseäsi kohden. Vapauta paalu ja vedä alaspäin. Suorita loppuun markiisin aukaisu ja säädä paalut halutulle korkeudelle.

Jotta vältetään markiisin nouseminen yllättävän tuulenpuuskan vuoksi, kiinnitä paalut maahan toimitetuilla kiiloilla.

Lisävarmistukseksi suosittelemme ankkuroimaan markiisiin Tie-Downilla (Lisävarusteet).

Paalun tukijalka on toteutettu siten, että markiisin sulkemisvaiheessa estetään sen virheellinen asetus etukoteloon, joka aiheuttaisi etukotelon jäämisen auki. Sen vuoksi suositellaan asettamaan se aina oikein paikalleen jalusta kohti etukotelo **(2)**.

PT

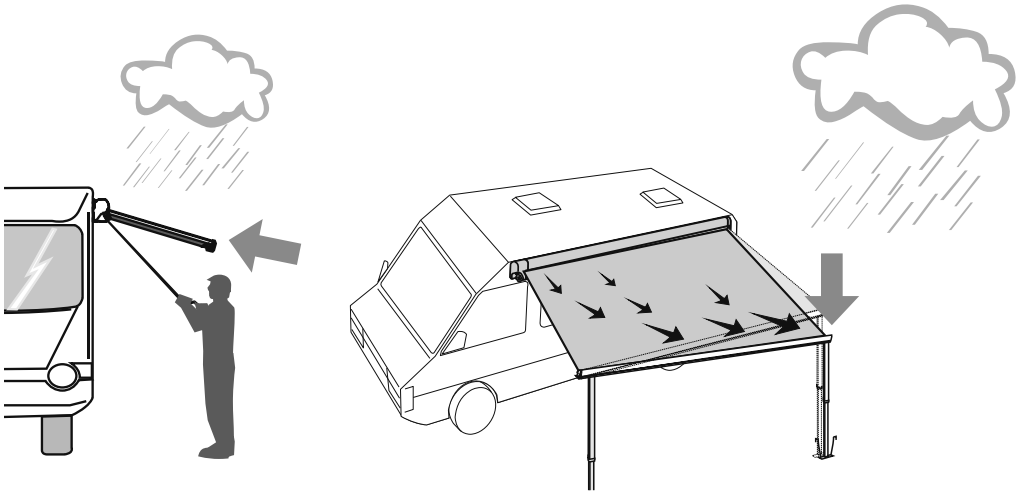
Para evitar esforços na parede do veículo, extrair as estacas após cerca de 1 metro da abertura.

Agarrar na estaca do lado da articulação e puxá-la para si. Desengatar a estaca e baixá-la. Completar a abertura do toldo e regular as estacas para a altura desejada.

Para evitar que o toldo seja levantado por uma rajada de vento repentina, é necessário fixar as estacas no terreno com as piquetas em dotação.

Para maior segurança, aconselhamos a fixar o toldo com o Tie-Down (Acessórios).

O pezinho da estaca foi projetado de modo que, durante a fase de fecho do toldo, seja impedido um posicionamento errado na sede da parte frontal, que deixaria esta última aberta; portanto, aconselha-se a repô-lo sempre no modo correto com a base virada para a parte frontal **(2)**.



EN We remind you that the awning is a sun protection, so please close your awning in case of rain, wind or snow. Otherwise, please take the following precautions: lower one side of your awning, so that water can flow away.

DE Eine Markise ist ein Sonnenschutz, deshalb muss sie bei kräftigem Wind, starkem Regen oder Schnee eingefahren werden! Andernfalls einen Stützfuß etwas heruntersetzen, damit das Wasser abfließen.

FR Se rappeler que le store a été conçu comme protection du soleil et, de ce fait, il doit être fermé en cas d'intempéries (vent, pluie ou neige). Dans le cas contraire, abaisser un pied d'un côté pour faire écouler l'eau.

ES El toldo ha sido concebido para repararse del sol y se aconseja cerrarlo en caso de viento, lluvia o nieve. Diversamente, tomar las debidas precauciones, bajando una pata para que el agua fluya.

IT Ricordare che il tendalino è stato concepito per ripararsi dal sole. Pertanto è consigliabile chiuderlo in caso di vento, pioggia o neve. Diversamente, abbassare una palina per permettere all' acqua di defluire.

NL Vergeet niet dat de luifel ontworpen is om bescherming tegen de zon te bieden. Het is daarom aan te raden om hem te sluiten in geval van wind, regen of sneeuw. Laat anders een stok zakken om het water te laten weglopen.

SV Kom ihåg att markisen har utformats för att skydda mot sol. Den bör därför stängas i samband med blåst, regn eller snö. I annat fall kan du sänka en stång för att avleda vattenflödet.

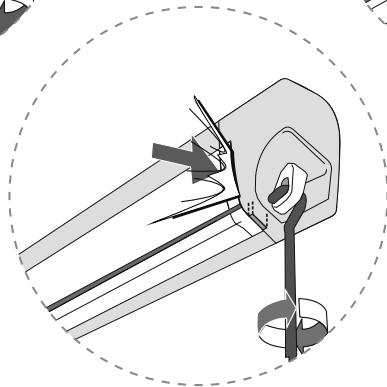
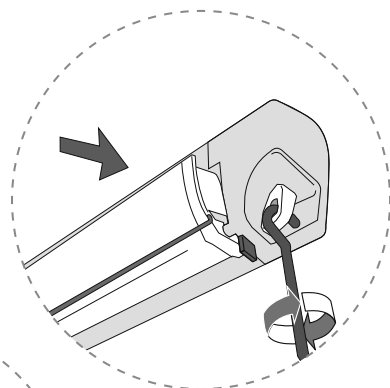
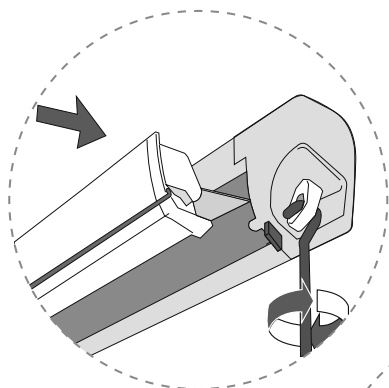
DK Husk på at markisen er beregnet til at beskytte mod solen. Det anbefales derfor at lukke den i tilfælde af vind, regn eller sne. Hvis det ikke gøres, skal man sænke et af støttebenene, så vandet kan løbe.

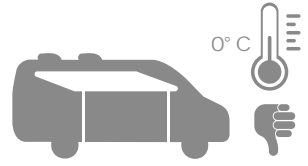
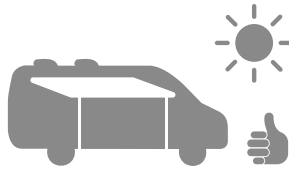
NO Husk at markisene er laget for å beskytte mot solen. Vi anbefaler derfor at du lukker dem i tilfelle av vind, regn eller snø. I motsatt fall bør du i det minste senke en av stengene for skal kunne renne bort.

FI Muista, että markiisi on suunniteltu aurinkosuojaksi. Sen vuoksi sulje se, jos tuulee tai sataa vettä tai lunta. Muussa tapauksessa laske yhtä paalua, jotta vesi voi juosta.

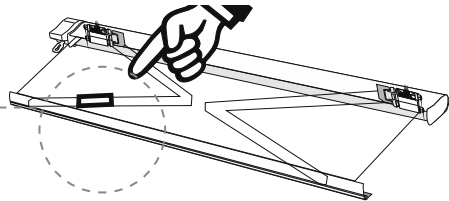
PT Lembrar-se de que o toldo foi concebido para se proteger do sol. Portanto, é aconselhável fechá-lo em caso de vento, chuva ou neve. No caso contrário, baixar uma estaca para permitir à água defluir.

- EN** The awning is open. The red flag is visible.
When the awning is completely closed, the red flag is no longer visible.
- DE** Bei ausgefahrener Markise ist die rote Anzeige sichtbar.
Bei komplett eingefahrener Markise ist die rote Anzeige nicht mehr sichtbar.
- FR** Les store est ouvert. La languette rouge est visible.
Quand le store est complètement fermé, l'indicateur rouge n'est plus visible.
- ES** El toldo es abierto. La banderilla roja es visible.
Cuando el toldo está completamente cerrado, la banderilla roja no es visible.
- IT** A tendalino aperto il segnalatore rosso è visibile.
A tendalino chiuso il segnalatore rosso non è più visibile.
- NL** Wanneer de luifel geopend is, is het rode teken zichtbaar.
Wanneer de luifel gesloten is, is het rode teken niet meer zichtbaar.
- SV** När markisen är utrullad syns den röda signallampan.
När markisen är upprullad syns inte den röda signallampan.
- DK** Når markisen er åben, er den røde indikator synlig.
Når markisen er lukket, er den røde indikator ikke længere synlig.
- NO** Når markisen er åpen er det røde varselet synlig.
Når markisen er lukket er ikke det røde varselet synlig.
- FI** Markiisi auki punainen merkki on näkyvissä.
Markiisi kiinni punainen merkki ei ole enää näkyvissä.
- PT** Com o toldo aberto, o indicador vermelho está visível.
Com o toldo fechado, o indicador vermelho deixa de estar visível.





AWNING MODEL S/N : 9000000
CANOPY COLOUR F xxxxxx
xxx



EN

In case of problems please contact your local dealer indicating the data on the nameplate. Consult our website for spare parts drawing.

DE

Bei Problemen bitte den Händler kontaktieren und die auf dem Etikett aufgeführten Daten mitteilen. Auf der Homepage finden Sie die Explosionszeichnung

FR

En cas de problème, contacter le revendeur et lui communiquer les informations reportées sur la plaquette. Consulter le site Internet pour une vue éclatée des pièces de rechange.

ES

En caso de cualquier problema, ponerse en contacto con su distribuidor local facilitando los datos sobre la placa. Consultar el sitio web para el despiece de los repuestos.

IT

In caso di problemi contattare il rivenditore di zona, comunicando i dati riportati sulla targhetta. Consultare il sito web per l'esplosione ricambi.

NL

Raadpleeg uw lokale dealer in geval van problemen onder vermelding van de gegevens op het typeplaatje. Raadpleeg de website voor de detailtekening met onderdelen.

SV

Vid problem, kontakta en lokal återförsäljare och uppge uppgifterna som står på typskylten. Gå till webbplatsen för en sprängskiss över reservdelar.

DK

Kontakt din lokale forhandler i tilfælde af problemer, og angiv oplysningerne på skiltet. Rådfør med webstedet for listen over reservedele.

NO

Ved problemer ta kontakt med den lokale forhandleren, og oppgi informasjonen på merkeplaten. Se nettsidene for detaljert tegning av reservedelene.

FI

Mikäli ilmenee ongelmia, ota yhteys alueen jälleenmyyjään ja ilmoita kilvessä olevat tiedot. Varaosien irto-osakuvat löytyvät nettisivuilta.

PT

Em caso de problemas contactar o revendedor de zona, comunicando os dados gravados na chapa. Consultar o sitio web para a vista explosiva das peças sobresselentes.



Fiamma declines all responsibility for any personal injury and damage to property due to incorrect assembly or use of the product; it is suggested to keep the instructions inside the vehicle. Keep the original packaging to be used in case of return

The assembly of the product must be carried out according to the assembly instructions: the product must not be modified in any way.

Use only the supplied brackets

Before leaving, make sure the awning is correctly closed. A damaged fabric does not allow the awning to perfectly roll in. Never use the awning with a damaged canopy.

Periodically check the fixing status of the brackets, especially after having traveled the first Kms from the assembly and every time before and after long journeys, making sure that they have not moved and that the tightening is correct.

The awnings are produced with a high quality standard, but some of the characteristics of the materials (as little imperfections on paint or linearity of aluminium profiles; little marks or light deformations of plastic parts), which could be interpreted as defects, derive from the materials and from the specific work processes, and these characteristics occur even though Fiamma uses advanced and innovative machine production techniques.

Apart from our strict quality controls, we also have our fabrics continuously controlled by independent institutes to ensure that the fabric is tear resistant, they can hold the weight of water, the colours don't fade and it is resistant against atmospheric agents.

To guarantee a perfect quality, the fabrics are waxed or laminated several times.

During this operation, single coloured pigments could move and thus create small bright spots in the material, which are only irregularities that are technically inevitable to avoid, but do not compromise the impermeability of the fabric.

MAINTENANCE INSTRUCTIONS OF FABRIC

Make sure that your awning is completely dry and clean before closing it.

The remaining humidity could cause stains. If however you have no choice but closing the awning when it is still wet, make sure to open it for drying within 12 hours maximum. Most of the dirt is superficial and can be removed with clean water and a cloth or a brush. If the fabric is very dirty, add some light cleaning detergent (Marseille soap).

Be aware never to use any aggressive chemical substances and never to clean the fabric with a high pressure machine. We recommend not to use the awning at a temperature below 0°C.

DE

Fiamma lehnt jede Verantwortung für Personen- oder Sachschäden, die durch falsche Anbringung oder unsachgemäßen Gebrauch des Produktes verursacht wurden, ab. Es ist ratsam, die Anleitungen im Fahrzeuginneren aufzubewahren.

Bewahren Sie die Originalverpackung für den Fall der Rücksendung auf.

Das Produkt muss gemäß der Montageanleitung angebracht werden: das Produkt darf in keiner Weise verändert werden.

Verwenden Sie nur die mitgelieferten Halterungen.

Überprüfen Sie vor Fahrtantritt, dass die Markise vollständig geschlossen ist. Ein unsachgemäßes Schliessen der Markise kann durch das beschädigte Tuch verursacht werden. Verwenden Sie die Markise nicht, wenn das Tuch beschädigt ist.

Überprüfen Sie regelmäßig die Befestigung der Halterungen, insbesondere nach den ersten gefahrenen Km nach der Montage und jedes Mal vor und nach langen Fahrten, und stellen Sie sicher, dass sie sich nicht versetzt habe und somit korrekt in der erforderlichen Position sitzen.

Markisen werden nach einem hohen Qualitätsstandard gefertigt. Dennoch können kleine Unvollkommenheiten bei der Beschichtung und Linearität von Aluminiumprofilen, kleine Flecken und leichte Verformungen von Kunststoffteilen trotz dem Einsatz bei Fiamma von fortschrittlichen Maschinen, Produktions- und Verpackungstechniken auftreten und hängen von den Materialien selbst und von spezifischen Herstellungsverfahren ab.

Zusätzlich zu unseren strengen Qualitätskontrollen werden unsere Stoffe regelmäßig durch unabhängige Labors auf Reißfestigkeit, Wasserdruck, Lichtechtheit und Witterungsbeständigkeit geprüft.

Um absolute Dichte zu gewährleisten, wird das Gewebe mehrfach beschichtet oder laminiert.

Dabei können sich einzelne Farbpigmente versetzen und es entstehen sehr kleine Lichtflecken auf der Gewebeoberfläche, die nur, technisch unvermeidbare Unregelmäßigkeiten im Gewebe sind, welche die Wasserdichtigkeit des Gewebes in keiner Weise beeinträchtigen.

Alle Tücher sind an der verschweißt, um eine hohe Wasserdichte zu gewährleisten: Bei Regen können sich auf Höhe der Front/Frontblende Vorderseite kleine Tropfen bilden (auch bei geöffneter Markise), was die Funktionalität des Produktes in keinster Weise beeinträchtigt.

Witterungseinflüsse können im Laufe der Zeit zu Farbveränderungen führen.

PLEGE UND INSTANDHALTUNG DES TUCHES

Schliessen Sie die Markise nur wenn diese trocken und möglichst sauber ist.

Restfeuchtigkeit kann Flecken verursachen. Wenn Sie gezwungen sind, die Markise mit noch feuchtem Tuch einzufahren, öffnen Sie diese nach spätestens 12 Stunden wieder, um sie zu trocknen. Der grösste Teil des Schmutzes ist oberflächlich und kann mit Wasser und einem sauberen Tuch oder einer Bürste entfernt werden. Wenn das Tuch stark verschmutzt ist, fügen Sie dem Wasser ein neutrales Reinigungsmittel hinzu (Marseille-Seife).

Verwenden Sie niemals aggressive Chemikalien oder Hochdruckreiniger.

Es wird empfohlen, die Markise nicht bei Temperaturen unter 0°C zu benutzen.

Fiamma décline toute responsabilité en cas de dommages aux biens ou de lésions corporelles qui dériveraient d'un usage inapproprié de l'article. Conserver les notices à l'intérieur du véhicule. Conserver l'emballage original pour un éventuel retour.

Respecter les consignes de montage contenues dans la notice ; ne jamais apporter de modifications.

Utiliser exclusivement les adaptateurs fournis de série.

Avant de partir, vérifier que le store est bien fermé. Un store mal fermé peut endommager la toile. Ne jamais utiliser le store si la toile est endommagée.

Contrôler périodiquement l'état de fixation des pattes, et en particulier après avoir roulé quelques kilomètres une fois le montage réalisé. Vérifier la qualité du serrage et que les pattes ne se sont pas déplacées.

La conception de nos stores répond à un standard de qualité élevé. De petites imperfections de peinture ou de finition des profils en aluminium, de petites marques et de légères déformations des éléments en plastique peuvent toutefois se produire car elles dépendent des matériaux-mêmes et des processus spécifiques de fabrication - et cela bien que Fiamma utilise les outils et les techniques de production les plus avancés et les plus novateurs.

Outre nos contrôles de qualité très rigoureux, nous faisons régulièrement analyser nos tissus par des laboratoires indépendants afin de nous assurer de la bonne résistance aux déchirures, à la pression de l'eau, et pour garantir la tenue des couleurs et la résistance aux intempéries.

Pour garantir une tenue absolue, les tissus sont enduits et laminés plusieurs fois. Durant cette opération, des pigments colorés peuvent se déplacer et créer sur la surface du tissu des petits points lumineux, qui sont de simples irrégularités du tissu techniquement inévitables mais qui ne compromettent en rien l'imperméabilité du tissu. Toutes les toiles sont soudées au bandeau frontal pour être très résistantes à l'eau. Au cours d'épisodes pluvieux, de petites gouttes peuvent se former à proximité du bandeau frontal et cela même quand le store est déployé mais cela ne compromet rien la fonctionnalité du produit.

Au fil du temps, les agents atmosphériques sont susceptibles de provoquer des changements de couleur.

SOIN ET ENTRETIEN DE LA TOILE

Replier le store seulement s'il est sec et si possible propre.

L'humidité restante peut provoquer des taches. Si vous êtes cependant obligé de fermer le store alors que la toile est encore humide, déployez-le ensuite pour le faire sécher dans les 12 heures qui suivent. La saleté est généralement superficielle et peut être éliminée à l'eau à l'aide d'un chiffon ou d'une brosse. Quand le tissu est très sale, ajoutez à l'eau un détergent neutre (savon de Marseille). N'utilisez jamais de produits chimiques agressifs ni d'appareils à haute pression pour le nettoyage.

Nous vous conseillons de ne pas utiliser votre store en cas de températures inférieures à 0°C.

ES

Fiamma declina toda responsabilidad por cualquier lesión personal y daño a la propiedad causado por el montaje o el uso incorrecto del producto; se sugiere mantener las instrucciones dentro del vehículo.

Se recomienda guardar el embalaje original para que esté disponible en caso de devolución

El montaje del producto debe llevarse a cabo según las instrucciones de montaje: el producto no debe modificarse de ninguna manera.

Usar solo los soportes suministrados

Antes que partir, comprobar que el toldo esté cerrado perfectamente. Un cierre imperfecto del toldo puede ser causado por la lona estropeada. No usar el toldo con la lona estropeada.

Controlar periódicamente el estado de fijación de los soportes (sobre todo después de los primeros Kms) asegurándose que no se desplacen y que los ajustes sean correctos.

Los toldos se producen con un alto estándar de calidad. Pequeñas imperfecciones en la pintura y en la linealidad de los perfiles de aluminio, pequeños signos y ligeras deformaciones de las piezas plásticas, ocurren a pesar de que Fiamma utilice maquinarias y técnicas avanzadas de producción y envasado, y dependen de los materiales y de los procesos específicos de procesamiento.

Trás de pasar nuestros severos controles de calidad, nuestras lonas vienen controladas por institutos independientes para

garantizar una tela completamente estanca a los desgarros, a la presión del agua, tienen colores duraderos, resistentes a la luz y al lavado.

Para garantizar un producto resistente, las telas vienen laminadas o untadas más veces. Durante esta operación los singulos pigmentos colorados pueden desplazarse y esto crea muy pequeños puntos luminosos, que son sólo irregularidades de los tejidos técnicamente inevitables y que no comprometen la impermeabilidad de la lona.

Todas las lonas están soldadas sobre el frontal para garantizar una alta resistencia al agua: en caso de lluvia pueden formarse pequeñas gotas cerca del frontal y esto ocurre aún cuando el toldo está abierto; esta situación no perjudica de alguna manera la funcionalidad del toldo.

Los agentes atmosféricos pueden causar cambios de color con el tiempo.

INSTRUCCIONES PARA LA CURA Y EL MANTENIMIENTO DE LA LONA

Cerrar el toldo solo si está seco y posiblemente lindo. La humedad residual puede causar manchas. Si aún se ve obligado a cerrar el toldo con la lona todavía mojada, después de 12 horas como máximo es necesario volver a abrirlo para que se seque. La mayor parte de la suciedad es superficial y se puede eliminar con agua, un estropajo o un cepillo. Si la lona tuviese que ser demasiado sucia, añadir un detergente delicado al agua.

No use sustancias químicas agresivas y no use nunca un aparato para la limpieza de alta presión. Es aconsejable no utilizar el toldo a temperaturas inferiores a 0 ° C

Fiamma declina ogni responsabilità per eventuali lesioni personali e danni alle cose dovute al montaggio oppure all'uso errato del prodotto; si suggerisce di custodire le istruzioni all'interno del veicolo.

Conservare l'imballo originale da utilizzare in caso di reso.

Il montaggio del prodotto deve essere eseguito rispettando le istruzioni di montaggio: il prodotto non deve essere modificato in alcun modo.

Utilizzare esclusivamente le staffe in dotazione.

Prima di partire, verificare che il tendalino sia chiuso perfettamente. Una chiusura imperfetta del tendalino può essere causata dal telo danneggiato. Non utilizzare il tendalino con il telo danneggiato.

Controllare periodicamente lo stato di fissaggio delle staffe soprattutto dopo aver percorso i primi Km dal montaggio ed ogni volta prima e dopo i lunghi viaggi, assicurandosi che le stesse non si siano mosse e che i serraggi siano corretti.

I tendalini sono prodotti con uno standard qualitativo elevato. Piccole imperfezioni sulla verniciatura e sulla linearità dei profili d'alluminio, piccoli segni e leggere deformazioni delle parti plastiche, si verificano nonostante Fiamma utilizzi macchinari, tecniche di produzione e di confezionamento avanzate e dipendono dai materiali stessi e dagli specifici processi di lavorazione.

Oltre ai nostri severi controlli della qualità, facciamo verificare periodicamente i nostri tessuti da laboratori indipendenti per accertarne la resistenza allo strappo, alla pressione dell'acqua, alla solidità della luce ed alla resistenza agli agenti atmosferici.

Per garantire una tenuta assoluta, i tessuti vengono spalmati o laminati più volte.

Durante questa operazione, singoli pigmenti colorati possono spostarsi e ciò crea sulla superficie dei tessuti piccolissimi punti luminosi, che sono solo irregolarità dei tessuti tecnicamente inevitabili e che non compromettono minimamente l'impermeabilità del tessuto.

Tutti i teli sono saldati sul frontale per una alta tenuta all'acqua: in caso di pioggia si possono formare piccole gocce in prossimità del frontale e questo succede anche a tendalino aperto, tale situazione non pregiudica in alcun modo la funzionalità del prodotto.

Gli agenti atmosferici possono nel tempo provocare cambiamenti di colore.

CURA E MANUTENZIONE DEL TELO

Chiudere il tendalino solo se è asciutto e possibilmente pulito.

L'umidità residua può provocare macchie. Se si è comunque costretti a chiudere il tendalino con il telo ancora umido, dopo 12 ore al massimo "riaprirlo" per farlo asciugare. La maggior parte dello sporco è superficiale e si può eliminare con acqua ed un panno pulito o una spazzola. Se il tessuto dovesse essere molto sporco, aggiungere un detersivo neutro all'acqua (sapone di Marsiglia).

Non utilizzare mai sostanze chimiche aggressive o apparecchi per la pulizia ad alta pressione.

Si consiglia di non utilizzare il tendalino ad una temperatura inferiore agli 0°C.

NL

Fiamma wijst alle verantwoordelijkheid af voor persoonlijk letsel of materiële schade veroorzaakt door verkeerde montage of onjuist gebruik van het product; het is raadzaam om de instructies in het voertuig te bewaren.

Bewaar de originele verpakking die in geval van retourzending moet worden gebruikt.

Het product moet volgens de montage-instructies gemonteerd worden: het product mag op geen enkele wijze gewijzigd worden.

Gebruik alleen de meegeleverde beugels.

Controleer alvorens weg te rijden of de luifel volledig gesloten is. Een onjuiste sluiting van de luifel kan worden veroorzaakt door een beschadigd doek. Gebruik de luifel niet met een beschadigd doek.

Controleer regelmatig of de beugels goed zijn bevestigd, op hun plaats blijven en of hun aanhaalmoment correct is, vooral na de eerste kilometers, en elke keer vóór en na lange reizen.

De luifels zijn vervaardigd volgens een hoge kwaliteitsstandaard. Kleine onvolkomenheden in de coating en de lineariteit van de aluminiumprofielen, kleine tekens en lichte vervormingen van de kunststofonderdelen kunnen optreden ondanks het gebruik van geavanceerde machines, productie- en verpakkingstechnieken door Fiamma en zijn afhankelijk van de materialen zelf en van de specifieke productieprocessen.

Naast onze strenge kwaliteitscontroles laten we onze stoffen regelmatig door onafhankelijke laboratoria controleren om hun weerstand tegen scheuren, waterdruk, licht en verwerking te onderzoeken.

Om een volledige afdichting te garanderen worden de stoffen meerdere malen gecoat of gelamineerd. Tijdens deze bewerking kunnen afzonderlijke kleurpigmenten zich verplaatsen wat zeer kleine lichtvlekken op het oppervlak van de stoffen creëert, die slechts onregelmatigheden van de stoffen zijn die technisch onvermijdelijk zijn en die op geen enkele wijze afbreuk doen aan de waterdichtheid van de stof.

Alle doeken zijn voor een hoge waterdichtheid op het frontpaneel gelast: bij regen kunnen kleine druppels in de buurt van het frontpaneel ontstaan en dit gebeurt ook bij open luifel; deze situatie heeft geen enkele invloed op de functionaliteit van het product.

De weersinvloeden kunnen mettertijd kleurveranderingen veroorzaken.

VERZORGING EN ONDERHOUD VAN HET DOEK

Sluit de luifel pas als deze droog en indien mogelijk schoon is.

Overblijvend vocht kan vlekken veroorzaken. Als u de luifel moet sluiten terwijl het doek nog vochtig is, dient u hem na maximaal 12 uur te "heropenen" om het doek te laten drogen. Het meeste vuil is oppervlakkig en kan met water en een schone doek of borstel verwijderd worden. Als de stof erg vuil mocht zijn, voeg dan een neutraal reinigingsmiddel toe aan het water (Marseillezeep).

Gebruik nooit agressieve chemicaliën of hogedrukreinigers.

Het gebruik van de luifel bij temperaturen onder 0°C wordt afgeraden.

Fiamma fränsäger sig allt ansvar för eventuella skador på personer eller föremål som uppstår genom monteringen eller felaktig användning av produkten; vi rekommenderar att förvara instruktionerna inuti fordonet.

Spara originalförpackningen inför en eventuell retursändning.

Montering av produkten måste utföras i enlighet med monteringsinstruktionerna: Produkten får inte förändras på något sätt.

Använd endast medföljande fästen.

Kontrollera före avresa att markisen är fullkomligt stängd. En ofullständig stängning av markisen kan uppstå om tyget är skadat. Använd inte markisen om tyget är skadat.

Kontrollera regelbundet att fästena sitter ordentligt, framför allt när du har kört de första kilometerna efter monteringen samt före och efter alla långa resor. Säkerställ att de inte flyttat på sig och att de är riktigt åtdragna.

Markiserna har tillverkats med förhöjd kvalitetsstandard. Små skavanker i lackeringen och aluminiumprofilernas linjäritet, små fläckar på och lätta deformationer av de plastiska delarna kan uppstå trots Fiammas användning av avancerade maskiner och produktions- och förpackningstekniker. De beror på själva materialen och de specifika bearbetningsprocesserna.

Vid sidan om våra stränga kvalitetskontroller låter vi regelbundet testa våra textilier i oberoende laboratorier för att bekräfta deras motståndskraft mot slitage, vattentryck, ljuspåverkan och atmosfärisk påverkan.

För att garantera absolut täthet blir textilierna belagda eller valsade flera gånger. Under denna behandling kan enstaka färgpigment flytta sig och skapa mycket små ljusa punkter på textilytan. De utgör endast oregelbundenheter som är tekniskt oundvikliga och påverkar inte på något sätt tygets ogenomtränglighet.

Samtliga tyger har svetsats fast på framdelen för att skapa god vattentäthet: vid regn kan små droppar bildas i närheten av framdelen och detta inträffar även med öppen markis. Detta försämrar inte på något sätt produktens funktioner.

Över tid kan färgförändringar uppstå genom atmosfärisk påverkan.

SKÖTSEL OCH UNDERHÅLL AV TYGET

Stäng endast markisen när den är torr och om möjligt ren.

Kvarstående fukt kan orsaka fläckar. Om du måste stänga markisen när tyget fortfarande är fuktigt, ska du öppna den på nytt inom högst 12 timmar för att låta den torka. Smutsen är till största delen ytlig och kan avlägsnas med vatten och en ren trasa eller borste. Om tyget är mycket smutsigt kan du tillsätta ett neutralt rengöringsmedel till vattnet (tvålsåpa).

Använd aldrig aggressiva kemiska medel eller rengöringsapparater med högt tryck.

Vi avråder från att använda markisen om temperaturen understiger 0 °C.

DK

Fiamma fralægger sig ethvert ansvar for personskade og skade på ejendom på grund af forkert montering eller anvendelse af produktet. Det anbefales at opbevare instruktionerne i køretøjet. Gem originalemballagen såfremt det bliver nødvendigt at sende produktet retur.

Produktet skal monteres i overensstemmelse med monteringsanvisningerne. Produktet må ikke ændres på nogen måde.

Anvend udelukkende de medleverede beslag.

Kontrollér at markisen er lukket, før du kører. En ukorrekt lukning af markisen vil medføre, at stoffet beskadiges. Anvend ikke markisen, hvis stoffet er beskadiget.

Kontrollér fastgøringen af beslagene med jævne mellemrum, især efter at have kørt de første kilometer efter monteringen og hver gang før længere rejser. Sørg for at beslagene ikke har forskubbet sig, og at de er korrekt fastspændte.

Markiserne er produkter med en høj kvalitetsstandard. Små ufuldkommenheder i lakeringen og lineariteten af aluminiumsprofilerne, små mærker og små deformationer af plastdelene forekommer på trods af at Fiamma anvender avancerede maskiner, produktions- og emballeringsteknikker og afhænger af selve materialet og de specifikke forarbejdningsprocesser.

Ud over vores egne strenge kvalitetskontrol får vi med jævne mellemrum vores stoffer kontrolleret på uafhængige laboratorier for at sikre deres bestandighed mod rivning, vandtryk, lyspåvirkning og modstandsdygtighed over for vind og vejr.

For at garantere en absolut forsegling bliver stofferne overtrukket eller lamineret flere gange. Under denne forarbejdning kan enkelte farvede pigmenter flytte sig, og dette skaber små lyse punkter i stoffet, som kun er uregelmæssigheder i stoffet, der er teknisk uundgåelige, og som ikke på nogen som helst måde påvirker stoffets tæthed.

Alle markiserne svejses på frontstangen for at sikre en høj vandtæthed. I tilfælde af regn kan der dannes små dråber i nærheden af frontstangen, og dette sker også, når markisen er åben. Denne situation påvirker ikke på nogen måde produktets funktionalitet.

Vind og vejr kan med tiden medføre, at farven ændrer sig.

PLEJE OG VEDLIGEHOLDELSE AF STOFFET

Luk kun markisen hvis den er tør og helst også ren.

Restfugtighed kan forårsage mærker. Hvis det alligevel er nødvendigt at lukke markisen, mens stoffet endnu er fugtigt, skal man efter højst 12 timer åbne den igen, så den kan tørre. Størstedelen af skidt og snavs er overfladisk og kan fjernes med vand og en ren klud eller børste. Hvis stoffet er meget snavset, tilsættes et neutralt rengøringsmiddel til vandet (brun sæbe).

Brug aldrig stærke kemikalier eller højtryksrensingsudstyr.

Det frarådes at bruge markisen ved temperaturer på under 0°C.

NO

Fiamma fraksriver seg alt ansvar for eventuelle skader på personer eller gjenstander som skyldes feil montering eller bruk av produktet. Vi anbefaler at du oppbevarer instruksjonene inne i kjøretøyet. Ta vare på originalemballasjen i tilfelle av retur.

Montering av produktet må skje i henhold til monteringsinstruksjonene. Produktet må ikke endres på noen måte.

Bruk kun de medfølgende stengene.

Kontroller at markisen er perfekt lukker før du reiser. Feilaktig lukking av markisen kan skyldes skader på stoffet. Ikke bruk markisen hvis stoffet er skadet.

Kontroller regelmessig at stangene er korrekt festet, særlig etter å ha kjørt noen kilometer siden montering og alltid etter lengre reiser. Forsikre deg om at de ikke har beveget seg og at strammingen er korrekt.

Markisene er laget med en høy kvalitetsstandard. Små imperfeksjoner i malingen og i aluminiumsprofilene, små merker og mindre deformasjoner på plastdelene kan forekomme selv om Fiamma bruker avanserte tekniske produksjonsmaskiner og avhenger av selve materialene og de spesifikke produksjonsprosessene.

I tillegg til våre strenge kvalitetskontroller kontrollerer vi regelmessig stoffene våre hos uavhengige laboratorier for å garantere at de er resistente mot ødeleggelser, vanntrykk, sollys og at de tåler vær og vind.

For å garantere perfekt resistent smøres eller lamineres stoffene flere ganger.

Under denne operasjonen vil enkelte fargepigmenter kunne flytte seg, og dette skaper bittesmå lysende punkter i overflaten på stoffene, som kun er teknisk uunngåelige uregelmessigheter i stoffene og som ikke har noen som helst innvirkning på stoffenes vanntetthet.

Alle stoffene er sveiset til fronten for å kunne holde på vannet. I tilfelle av regn vil det kunne danne seg små dråper i nærheten av fronten, og dette skjer også når markisen er åpen. Dette har ingen innvirkning på produktets funksjonalitet.

Vær og vind vil over tid kunne forårsake fargeendringer.

STELL OG VEDLIKEHOLD AV STOFFET

Lukk markisen først når den er tørr og helst også ren.

Restfuktigheten kan forårsake flekker. Hvis du likevel må lukke markisen mens stoffet fremdeles er fuktig må du åpne den igjen etter maks. 12 timer for å la den tørke. Det meste av skitten er overfladisk og kan fjernes med vann og en ren klut eller børste. Hvis stoffet skulle være svært skittent kan du tilsette litt nøytralt vaskemiddel (grønnsåpe).

Bruk aldri aggressive kjemiske stoffer eller apparater for rengjøring med høyt trykk.

Vi anbefaler at du ikke bruker markisen ved temperaturer under 0°C.

Fiamma kieltäytyy kaikesta vastuusta mahdollisissa henkilö- ja esinevahingoissa, jotka aiheutuvat tuotteen virheellisestä asennuksesta tai käytöstä. Säilytä käyttöohjeet ajoneuvossa. Säilytä alkuperäinen pakkaus mahdollista palautusta varten.

Tuotteen asennus on suoritettava asennusohjeita noudattaen: tuotetta ei saa muuttaa millään tavalla.

Käytä ainoastaan toimitettuja kannattimia.

Ennen lähtöä tarkasta, että markiisi on suljettu kunnolla. Markiisin epätäydellinen sulkeminen voi aiheutua vahingoittuneesta kankaasta. Älä käytä markiisia, jonka kangas on vahingoittunut.

Tarkasta säännöllisin väliajoin kannattimien kiinnityksen kunto ja erityisesti, kun on ajettu ensimmäiset kilometrit asennuksen jälkeen, sekä joka kerta ennen pitkiä matkoja sekä niiden jälkeen. Varmista, etteivät ne liuku ja että kiinnitykset ovat kunnossa.

Markiisit ovat korkealaatuisia tuotteita. Pieniä epätäydellisyyksiä maalipinnassa ja alumiiniprofiilien suoruudessa sekä pieniä epämuodostumia tai jälkiä muoviosissa saattaa esiintyä siitä huolimatta, että Fiamma käyttää kehittyneitä koneita, tuotantotekniikoita ja pakkausmenetelmiä, ja ne johtuvat itse materiaaleista sekä erityisistä työstömenetelmistä.

Meidän oman tiukan laadunvalvonnan lisäksi lähetämme säännöllisin väliajoin kankaamme tutkittavaksi riippumattomiin laboratorioihin, jotta varmistamme niiden vetomurtolujuuden, kestävyuden veden paineelle, auringonvalolle ja sään vaikutuksille.

Ehdottoman pitävyyden takaamiseksi kankaat päällystetään tai laminoidaan useampia kertoja. Tämän toimenpiteen aikana yksittäiset värjätyt pigmentit voivat siirtyä ja tämä aikaansaa kankaiden pinnalle pienehköjä vaaleita pisteitä. Näitä kankaiden pieniä epä säännöllisyyksiä on käytännössä teknisesti mahdotonta välttää ja ne eivät vaikuta millään tavalla kankaan vedenpitävyyteen. Kaikki kankaat on kuumasaumattu etukoteloon vedenpitävyyden takaamiseksi: sateen yhteydessä voi muodostua pieniä vesipisarointia etukotelon läheisyyteen ja näin tapahtuu myös markiisi avattuna, kyseinen tilanne ei kuitenkaan vaaranna millään tavalla tuotteen toimivuutta.

Ilmastotekijät voivat aiheuttaa ajan kanssa värimuutoksia.

KANKAAN HOITO JA YLLÄPITO

Sulje markiisi vain, kun se on kuiva ja mahdollisimman puhdas.

Jäämökosteus saattaa aiheuttaa tahroja. Jos markiisi on suljettava kankaan ollessa vielä kostea, kuivaa se enintään 12 tunnin kuluessa avaamalla se uudelleen. Suurin osa liasta on pintaliikaa ja se voidaan poistaa vedellä sekä puhtaalla liinalla tai harjalla. Jos kangas on erittäin likainen, lisää veteen mietoa pesuainetta (Marseille-saippua).

Älä käytä koskaan voimakkaita kemiallisia aineita tai korkeapainepesureita. Suositellaan, ette käytä markiisia alle 0 °C:n lämpötiloissa.

PT

Fiamma declina quaisquer responsabilidades por eventuais lesões pessoais e danos nos bens devidos à montagem ou ao uso errado do produto; aconselhamos a guardar as instruções no interior do veículo.

Guardar a embalagem original a utilizar em caso de devolução.

A montagem do produto deve ser executada respeitando as instruções de montagem: o produto não deve ser modificado de forma alguma.

Utilizar exclusivamente os suportes em dotação.

Antes de partir, verificar que o toldo esteja perfeitamente fechado. Um fecho imperfeito do toldo poderá ser causado pela lona danificada. Não utilizar o toldo com a lona danificada.

Controlar periodicamente o estado de fixação dos suportes sobretudo depois de ter percorrido os primeiros Km depois da montagem e sempre antes e depois das longas viagens, certificando-se de que os mesmos não se tenham deslocado e que os apertos estejam corretos.

Os toldos são produtos com um elevado padrão qualitativo. Pequenas imperfeições na tinta e na linearidade dos perfis de alumínio, pequenas marcas e ligeiras deformações das partes de plástico, verificam-se apesar de Fiamma utilizar maquinarias, técnicas de produção e de embalagem avançadas e dependem dos mesmos materiais e dos processos de laboração.

Além dos nossos severos controlos da qualidade, mandamos verificar periodicamente os nossos tecidos por laboratórios independentes para certificar a sua resistência aos rasgos, à pressão da água, à solidez da luz e à resistência aos agentes atmosféricos.

Para garantir uma impermeabilidade absoluta, os tecidos são espalmados ou laminados várias vezes.

Durante esta operação, pigmentos coloridos individuais podem deslocar-se e isto cria na superfície dos tecidos ínfimos pontos luminosos, que são apenas irregularidades dos tecidos tecnicamente inevitáveis e que não comprometem minimamente a impermeabilidade do tecido.

Todas as lonas são soldadas na parte da frente para uma alta vedação à água: em caso de chuva podem formar-se umas gotículas nas proximidades da parte frontal e isto acontece também com o toldo aberto; esta situação não prejudica de modo algum a funcionalidade do produto.

Os agentes atmosféricos, com o tempo, podem provocar mudanças de cor.

CUIDADOS E MANUTENÇÃO DA LONA

Fechar o toldo só se estiver seco e, se possível, limpo.

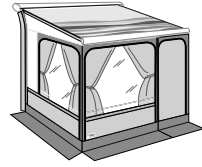
A humidade residual pode provocar manchas. Se, de qualquer forma, forem obrigados a fechar o toldo com a lona ainda húmida, após 12 horas, no máximo, “voltar a abri-lo” para o deixar secar. A maioria da sujidade é superficial e pode ser eliminada com água e um pano limpo ou uma escova.

Se o tecido estiver muito sujo, adicionar um detergente neutro à água (sabão de Marselha). Nunca utilizar substâncias químicas agressivas ou aparelhos para a limpeza de alta pressão.

Aconselhamos a não utilizar o toldo a uma temperatura inferior aos 0°C.

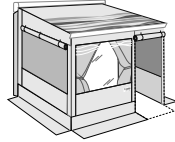
Privacy Room Van 260

Item No. 07353B01-



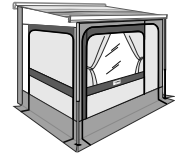
Front Panel Van 40

Item No. 07363D01-



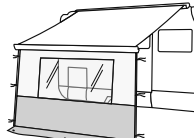
Privacy Room Light Van 260

Item No. 06097C02-



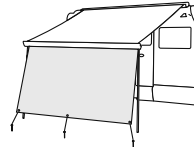
Privacy Ultra Light Van 260

Item No. 07350A01-



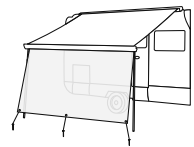
Blocker Pro Van 260

Item No. 97960-13-



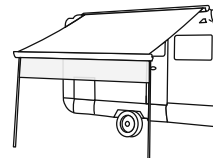
Blocker 300

Item No. 97960-20-



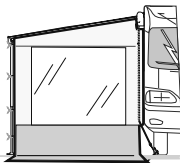
Sun View XL 260

Item No. 97952-044



Sun View XL 300

Item No. 97952-045



Shade Sun View

Item No. 07758-01-

Side W Pro Van F45

Item No. 97961-11-

Kit Awning Plate

Item No. 98655-724

Kit Awning Pegs

Item No. 98655-880

Curtains Kit Smoke 6 Pcs

Item No. 98655A483

Curtains Kit Smoke 2 Pcs

Item No. 98655A484

Kit Rain Guard Van

Item No. 98655-947

Pack Organizer Privacy

Item No. 07366-01-

Pack Organizer S

Item No. 07512-01-

Pack Organizer L

Item No. 07512A01-

Pack Organizer Shoes

Item No. 07513-01-

Patio-Mat 290

Item No. 07681-01-

Rafter

Item No. 98655A001

Tie Down Yellow

Item No. 98655-128

Awning Arms LED

Item No. 98655-849

Kit Awning LED

Item No. 98655-471

Rafter LED

Item No. 98655-850

Kit Rain Guard California

Item No. 98655-663

- EN Warranty Fiamma**
In case of defects with regards to materials and manufacturing, the customer is entitled to the warranty in accordance with local laws and regulations of the country in which the product was purchased.
- DE Garantie Fiamma**
Im Falle einer Nonkonformität der Ware, kann der Verbraucher unter den erforderlichen Voraussetzungen gegenüber dem Verkäufer von dem Garantieanspruch zu den festgelegten Bedingungen gemäss den lokalen Rechtsvorschriften Gebrauch machen.
- FR Garantie Fiamma**
En cas d'un défaut de conformité du produit, le consommateur pourra faire valoir ses droits de recours en garantie selon les modalités prévues par les dispositions légales locales, pour autant que les conditions de recours soient satisfaites.
- ES Garantía Fiamma**
En caso de fallos o defectos de material y de fabricación, el cliente puede hacer valer la garantía de acuerdo con las leyes y reglamentaciones del país en el que el producto haya sido comprado.
- IT Garanzia Fiamma**
In caso di difetto di conformità dei beni, il consumatore potrà far valere nei confronti del venditore la garanzia secondo le modalità previste dalle disposizioni di legge locali, ove ne ricorrano i presupposti.
- NL Fiamma garantie**
In het geval van gebrek aan overeenstemming van de goederen kan de consument zich beroepen op de wettelijke garantie ten opzichte van de verkoper, zoals vastgelegd in de plaatselijke regelgeving, indien de omstandigheden dit rechtvaardigen.
- SV Fiamma-garanti**
Vid brister på varorna kan konsumenterna åberopa garantin i enlighet med lokal lagstiftning, om omständigheterna berättigar detta.
- DK Garanti Fiamma**
I tilfælde af defekter, hvad angår materialer og fremstilling, er forbrugeren berettiget til forhandlergarantien i henhold til lokale love og bestemmelse i det land, hvori produktet blev fremstillet.
- NO Fiammas garanti**
I tilfelle av defekter ved varene kan forbrukeren fremme sine rettigheter i henhold til garantien overfor forhandleren, i henhold til de reglene som er fastsatt i lokale lover, der forutsetningene for dette er til stede.
- FI Fiamma-takuu**
Jos tuotteiden vaatimustenmukaisuudessa havaitaan puutteita, kuluttaja voi vaatia myyjältä takuun mukaisia oikeuksia paikallisen lainsäädännön puitteissa, mikäli vaatimus on perusteltu.
- PT Garantia Fiamma**
Em caso de defeito de conformidade dos bens, o consumidor poderá fazer valer, em relação ao vendedor, a garantia segundo as modalidades previstas pelas disposições de lei locais, se existirem os pressupostos para tal.



Fiamma S.p.A. - Italy

Via San Rocco, 56
21010 Cardano al Campo (VA)
fiamma.com

All rights reserved.

Fiamma S.p.A.

reserves the right to modify at any time,
without notice, prices, materials,
specifications and models or to cease
production of any model.