

Markise	DE	Montage- und Gebrauchsanleitung
Awning	EN	Installation and usage instructions
Store	FR	Instructions de montage et mode d'emploi
Toldo	ES	Instrucciones de montaje y uso
Tendalino	IT	Istruzioni di montaggio e d'uso

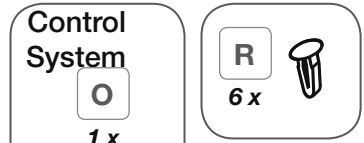
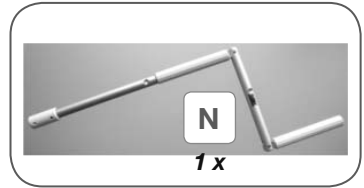
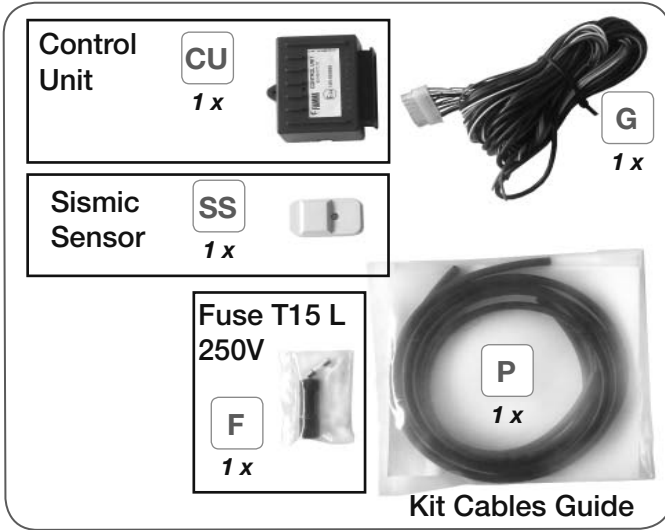
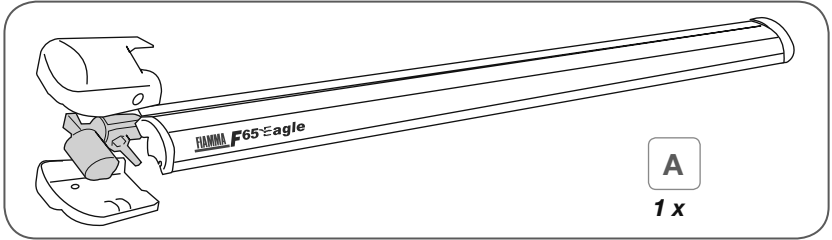
FIAMMA F65 EAGLE



POLAR WHITE
TITANIUM
DEEP BLACK

DE Verpackungsinhalt
FR Contenu de l'emballage
IT Contenuto dell'imballo

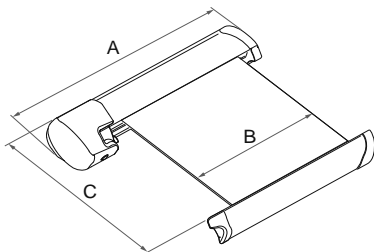
EN Package contents
ES Contenido del embalaje



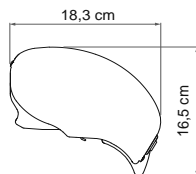
DE TECHNISCHE DATEN
FR DONNÉES TECHNIQUES
IT DATI TECNICI

EN TECHNICAL DATA
ES DATOS TECNICOS

F65 Eagle 400	A	B	C	Kg.
018	420 cm	380 cm	250 cm	37,5



DE Zufuhr	DE Stromaufnahme	DE Leistungsaufnahme
EN Power Supply	EN Current consumption	EN Absorbed power
FR Alimentation	FR Absorption de courant	FR Puissance absorbée
ES Potencia	ES Absorción de corriente	ES Poder absorbido
IT Alimentazione	IT Assorbimento corrente	IT Potenza Assorbita
12V	12A	144W



DE Kontrolle bei der Übernahme
FR Contrôle à la réception
IT Controllo al ricevimento

EN Goods receipt inspection
ES Control al recibimiento

DE Bitte kontrollieren Sie, ob alle Einzelteile einwandfrei sind der eventuell während dem Transport beschädigt wurden. Wenden Sie sich in diesem Falle bitte an den Händler.

EN Check that nothing has been damaged or deformed during the transport. In case of damage contact the dealer.

FR Contrôler qu'aucune pièce ne soit cassée ou déformée suite au transport. En cas contraire, contacter le revendeur.

ES Controlar que ningún detalle se haya roto o deformado durante el transporte. En este caso contactar al revendedor.

NL Controleer of niets is beschadigd of vervormd tijdens transport. bij beschadiging contacteer uw dealer.

IT Controllare che nessun particolare sia rotto o deformato a causa di errori di trasporto. In questo caso contattare il rivenditore.

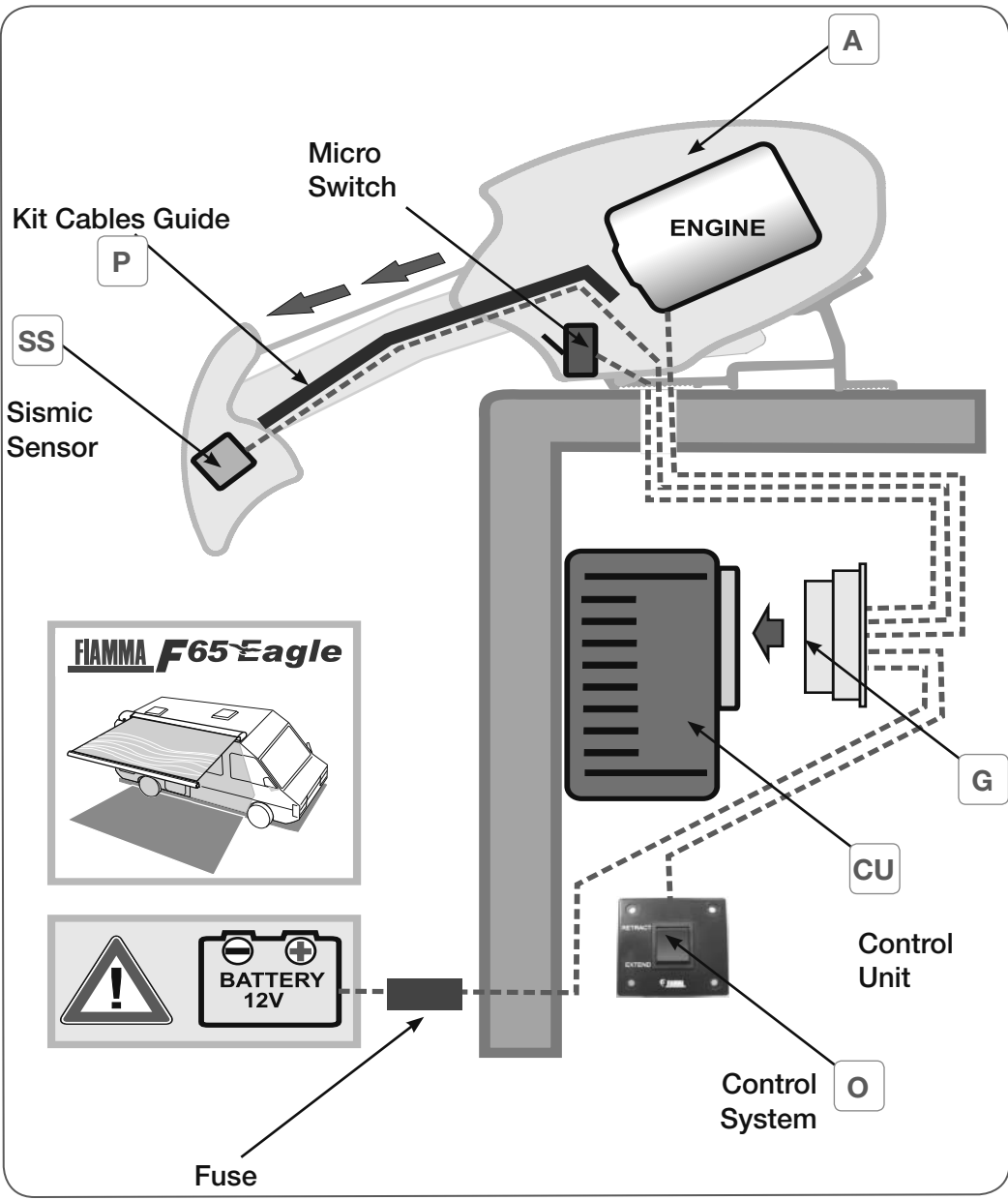
DE Grafische Darstellung der elektrischen Verbindung

FR Schéma des branchements électriques

IT Rappresentazione grafica dei collegamenti elettrici

EN Graphic representation of the electrical connections

ES Representacion grafica de las conexiones electricas



DE VORAUSSETZUNG

FR PRÉAMBULE

IT PREMESSA

EN PREMISE

ES INTRODUCCIÓN



DE

Die F65 Eagle ist eine selbsttragende Markise, vergewissern Sie sich daher bitte, dass die Fahrzeugwand stabil genug ist, um die Markise und das dazugehörige Zubehör tragen zu können; bitte nur mit den Halterungen, die für diese Markise bestimmt sind, anbringen. Um die Markise optimal nutzen zu können, lesen Sie bitte die Bedienungsanleitung aufmerksam durch und bewahren Sie sie zur späteren Verwendung auf. Um die nicht mitgelieferte Halterung zu befestigen, befolgen Sie bitte die jeweiligen Montageanleitungen.

EN

F65 Eagle is a special awning with self supporting arms: make sure that the roof of the vehicle is solid enough to support the awning and its pressures; use only the brackets especially designed for this product. To use the awning in the best way, read the user instructions carefully and keep them on hand for consultation in the future. To install the bracket, not included, please follow the specific installation instructions.

FR

F65 Eagle est un store spécial avec bras autoportants : s'assurez-vous que le toit du véhicule est assez solide pour soutenir aussi bien le store que ses sollicitations. Utilisez uniquement les pattes conçues pour cet article. Pour tirer le meilleur parti de votre store, nous vous invitons à lire attentivement les notices d'emploi et à les conserver pour toute consultation ultérieure. Pour fixer la patte, non fournie, nous vous conseillons de vous tenir aux instructions de montage spécifiques.

ES

F65 Eagle es un toldo especial con brazos autoportantes: asegurarse de que el techo del vehículo es bastante sólidas para sostener el peso del toldo y sus sollicitaciones; usar exclusivamente los estribos para este producto. Para usar el toldo en lo mejor de los modos, os invitamos a leer atentamente las instrucciones de uso, guardandolas en caso de necesidad. Para la fijación del estribo, no suministrado, atenerse a las instrucciones específicas por cada modelo.

IT

La F65 Eagle è un tendalino speciale a braccia autoportanti. Assicurarsi che il tetto del mezzo sia sufficientemente solido per supportare sia il tendalino che le sue sollecitazioni. Usare esclusivamente le staffe dedicate a questo prodotto. Per utilizzare al meglio il tendalino, vi invitiamo a leggere attentamente le istruzioni d'uso e a conservarle in caso di necessità. Per il fissaggio della staffa, non fornita, attenersi alle istruzioni di montaggio specifiche per modello.

DE

- 1 - Halterungen montieren
- 2 - Markise an Halterungen montieren.
- 3 - Elektrische Verbindung vornehmen.
- 4 - Befestigung und Verkabelung des Steuergeräts Control Unit (CU) im Innern des Fahrzeuges mit den entsprechenden Kabeln.
- 5 - Den Sismic Sensor (SS) befestigen.
- 6 - Die Kabel des Steuergeräts an die verschiedenen Versorgungseinrichtungen anschliessen.
- 7 - Regulierung des Steuergeräts (SS)
- 8 - Generelle Kontrolle der elektrischen Funktion vornehmen.
- 9 - Motorabdeckung anbringen.
- 10 - Nutzung des Produktes.
- 11 - Eingriff im Falle eines Problems.

EN

- 1 - Fix the brackets.
- 2 - Mount the awning on the brackets.
- 3 - Make the electrical connection.
- 4 - Fixing and wiring of the Control Unit (CU) inside the vehicle with relative wiring.
- 5 - Fix the Sensor Sismic (SS).
- 6 - Connect the control unit wires to the various users.
- 7 - Regulations of the (SS)
- 8 - Do a general test of the electrical operation.
- 9 - Fix the motor covers.
- 10 - Use of the Product.
- 11 - Intervention in case of problem.

FR

- 1 - Monter les étriers.
- 2 - Monter le store sur les étriers.
- 3 - Procéder au raccordement et branchement électrique.
- 4 - Fixation et câblage du boîtier électronique Control Unit (CU) à l'intérieur du véhicule avec câblage correspondant.
- 5 - Fixer le détecteur Sensor Sismic (SS).
- 6 - Raccorder les fils du boîtier électrique aux différents appareils.
- 7 - Procéder au réglage du (SS)
- 8 - Tester le bon fonctionnement électrique global.
- 9 - Monter les protections du moteur.
- 10 - Utilisation du Produit.
- 11 - Intervention en cas de problème.

ES

- 1 - Montar los soportes.
- 2 - Montar el toldo en los soportes.
- 3 - Hacer la conexión eléctrica.
- 4 - Fijación y cableado de la Unidad de control (CU) dentro del vehículo con relativo cableado.
- 5- Asegurar el Sensor Sísmico (SS).
- 6 - Conectar los cables de la unidad de control a los diferentes usuarios.
- 7 - Reglamento de la (SS)
- 8 - Hacer una prueba general del funcionamiento eléctrico.
- 9 - Montar las tapas del motor.
- 10 - Uso del producto.
- 11 - Intervención en caso de problema.

IT

- 1 - Montare le staffe.
- 2 - Montare il tendalino sulle staffe.
- 3 - Effettuare il collegamento elettrico.
- 4 - Fissaggio e cablaggio della centralina Control Unit (CU) all'interno del mezzo con relativo cablaggio.
- 5 - Fissare il Sensor Sismic (SS).
- 6 - Collegare i fili della centralina alle varie utenze.
- 7 - Regolazioni del (SS)
- 8 - Fare prova generale di funzionamento elettrico.
- 9 - Montare le coperture motore.
- 10 - Uso del Prodotto.
- 11 - Intervento in caso di problema.



DE

- Die Montage soll von fachkundigem Personal durchgeführt werden. ▪ * Suchen Sie zur Anbringung der Markise die Stellen mit den Dachverstärkungen aus.
- Die Markisenkassette muss waagrecht montiert werden. ▪ Vergewissern Sie sich vor dem Bohren der Montagelöcher, dass im Inneren des Fahrzeugs an den vorgesehenen Stellen keine Hindernisse, insbesondere Gas- oder Stromleitung, liegen. ▪ Ziehen Sie die Blockierschrauben der Halterung nicht zu fest an.
- Positionieren Sie die Blockierschraube auf die Halterung und befestigen Sie diese.

EN

- The installation must be carried out by qualified persons. ▪ * Check the roof of the vehicle and verify the position of the reinforced points or check with the seller of your vehicle. ▪ Make sure that the awning is installed horizontally. ▪ Before drilling, make sure that there are no obstacles inside. (e.g. Electric cables, gas pipes etc).
- Fasten the bracket, but be careful not to over tighten the lock nuts. ▪ Place the awning on the bracket and fasten it.

FR

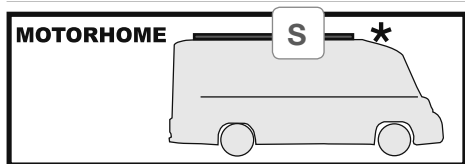
- Le montage doit être effectué par des techniciens compétents. ▪ * Testez le toit du véhicule et vérifiez la position des points d'ancrage ou informez-vous auprès du revendeur de votre véhicule. ▪ Montez le store en position horizontale. ▪ Avant de percer, assurez-vous qu'il n'y ait pas d'obstacles à l'intérieur du véhicule (par ex. câbles électriques, tubes de gaz, etc.) ▪ Fixez l'étrier en faisant attention à ne pas serrer excessivement les écrous de blocage. ▪ Placez le store sur l'étrier et fixez-le.

ES

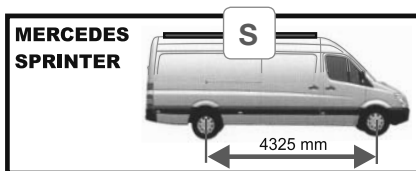
- El montaje tiene que ser efectuada por el personal competente. ▪ * Sondar el tejado del vehículo y verificar los puntos reforzados o informarse cerca del vendedor del vehículo. ▪ Montar el toldo perfectamente horizontal. ▪ Antes que taladrar, asegurarse que no haya obstaculos en el interior (cables electricos, tubos..) ▪ Fijar el estribo, poniendo atención en no estrechar excesivamente los dados de bloqueo. ▪ Colocar el toldo sobre el estribo y fijarlo.

IT

- Il montaggio deve essere eseguito da personale competente. ▪ * Prima di effettuare l'installazione, sondare il tetto del mezzo verificandone i punti rinforzati e informarsi presso il rivenditore del proprio mezzo. ▪ Accertarsi che il tendalino venga sempre montato orizzontalmente. ▪ Prima di forare, accertarsi che non vi siano ostacoli all'interno come cavi elettrici, tubi passaggio gas, etc. ▪ Fissare la staffa facendo attenzione di non stringere eccessivamente i dadi di bloccaggio.
- Solo dopo aver verificato i punti di cui sopra, posizionare il tendalino sulla staffa e fissarlo.



ADAPTER STANDARD
 F65 Eagle 400
 Code: 98655-969

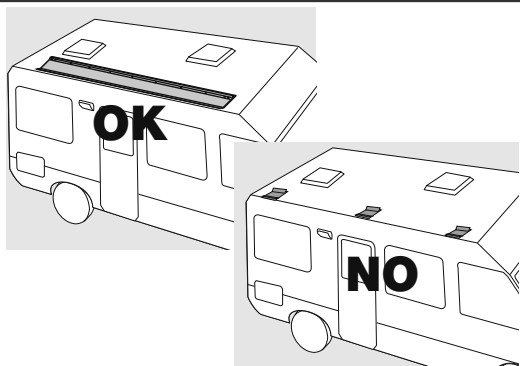


ADAPTER MERCEDES SPRINTER
 F65 Eagle 400
 Code: 98655-768

IMPORTANT WICHTIG CUIDADO IMPORTANTE



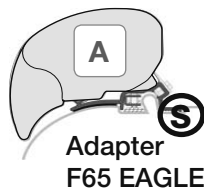
- | | |
|-----------|--|
| DE | ACHTUNG: Bitte ausschliesslich die Adapter der F65 EAGLE verwenden. |
| EN | CAUTION: Use only the adapters for the F65 EAGLE. |
| FR | ATTENTION: Utilisez exclusivement les étriers conçus pour le F65 EAGLE. |
| ES | PRECAUCION: Usar solo los soportes para el F65 EAGLE. |
| IT | ATTENZIONE: Usare esclusivamente gli adapter per la F65 EAGLE. |



IMPORTANT WICHTIG CUIDADO IMPORTANTE



- | | |
|-----------|---|
| DE | ACHTUNG - Regelmässig die Befestigung der Halterungen kontrollieren. Achten Sie vor allem nach dem ersten sicherstellen darauf, dass sich die Haltebügel nicht verschoben haben. |
| EN | ATTENTION - Periodically check the brackets to make sure it is firmly attached (especially after the first miles), make sure the belts are not loose and that holding brackets have not shifted. |
| FR | ATTENTION - Contrôlez périodiquement l'état de fixation des pattes (surtout après les premiers kilomètres), en vous assurant que les supports de fixation n'aient pas bougé. |
| ES | CUIDADO - Controlar periodicamente el estado de fijación de los estribos (sobretudo después de los primeros Kms), asegurándose que no se desplacen. |
| IT | ATTENZIONE - Controllare periodicamente lo stato di fissaggio delle staffe (soprattutto dopo i primi chilometri) assicurandosi che le stesse non si siano mosse e che i serraggi siano corretti. |



DE

ACHTUNG: ANBRINGUNG AUF LANGEN ADAPTER. . * Um die Halterungen zu befestigen, befolgen Sie bitte die jeweiligen Montageanleitungen. . Vergewissern Sie sich, dass der Adapter geradlinig montiert ist. Ebenso sollte kontrolliert werden, ob Unebenheiten am Fahrzeug vorhanden sind; in diesem Falle mit Distanzstücken ausgleichen, um so die gleiche Positionierung zu garantieren. . Die Anbringung der Markise kann nur durch geradlinig anliegenden Adapter an der Fahrzeugwand erfolgen.

EN

ATTENTION: INSTALLATION ON ADAPTER. . * To install the bracket, not included, pls. follow the specific installation instructions. . Ensure that the adapter is mounted linearly and not present curves or deformation due to the vehicle: in these cases, shim appropriately to ensure the linearity of the bracket. . The installation of the awning can occur only when the adapter is perfectly aligned to the wall of the vehicle.

FR

ATTENTION: INSTALLATION SUR ADAPTATEUR. . * Pour fixer la patte, non fournie, nous vous conseillons de vous tenir aux instructions de montage spécifiques. . Vérifier que l'adaptateur soit monté de manière linéaire et ne présente pas de courbure ou de déformations à cause du véhicule. Dans ces cas-là, donner l'épaisseur nécessaire pour garantir le bon alignement de l'étrier. . L'installation du store pourra se faire seulement une fois que l'adaptateur sera parfaitement aligné contre la paroi/au du véhicule.

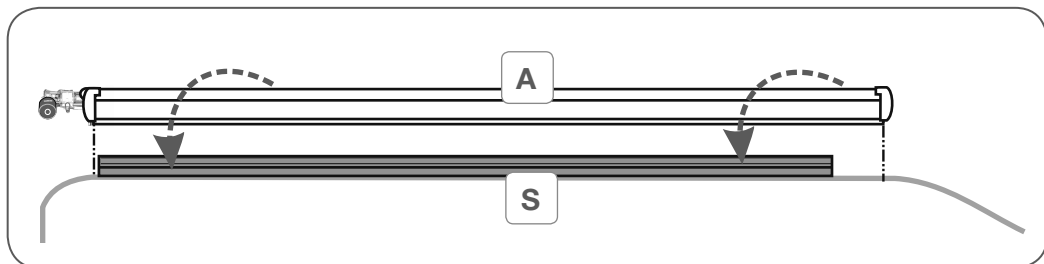
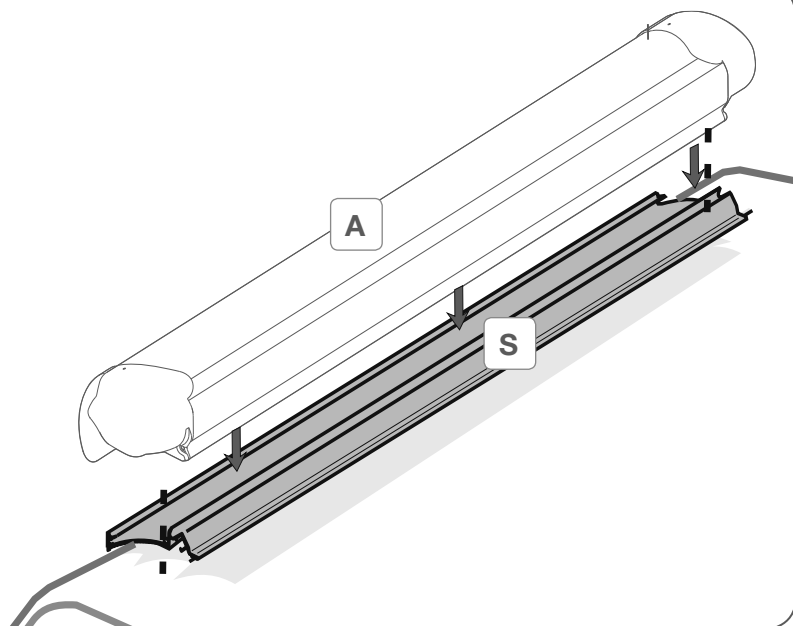
ES

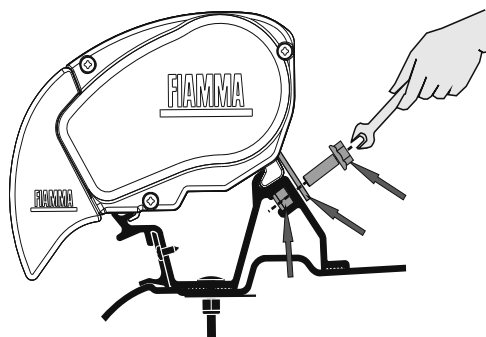
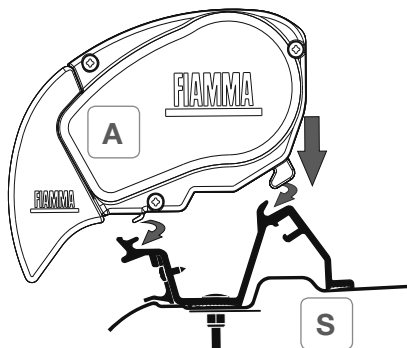
IMPORTANTE: INSTALACIÓN EN ADAPTADOR. . * Para la fijación del estribo, no suministrado, atenerse a las instrucciones específicas por cada modelo. . Asegurarse de que el adaptador está montado curvas linealmente y que no están presentes curvas o deformaciones debidas al vehículo: en estos casos, suplementar apropiadamente para asegurar la linealidad del soporte. . La instalación del toldo sólo puede ocurrir con el adaptador perfectamente alineado a la pared del vehículo.

IT

IMPORTANTE: INSTALLAZIONE SU ADAPTER. . * Per il fissaggio della staffa, non fornita, attenersi alle istruzioni di montaggio specifiche per modello. . Assicurarsi che l'adapter sia montato linearmente e non presenti curve o deformazioni dovute al mezzo: in questi casi, spessorare opportunamente per garantire la linearità della staffa. . L'installazione del tendalino può avvenire solo ad adapter perfettamente allineato alla parete del veicolo.

**Adapter
F65 EAGLE**





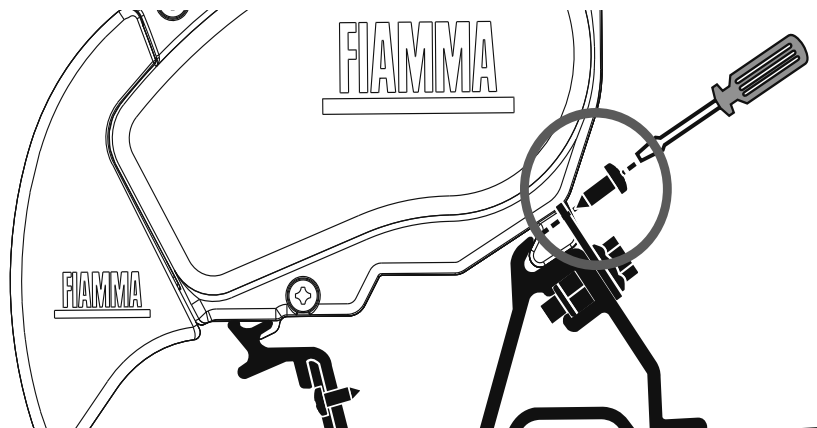
DE Bitte immer die Sicherheits- schrauben benützen

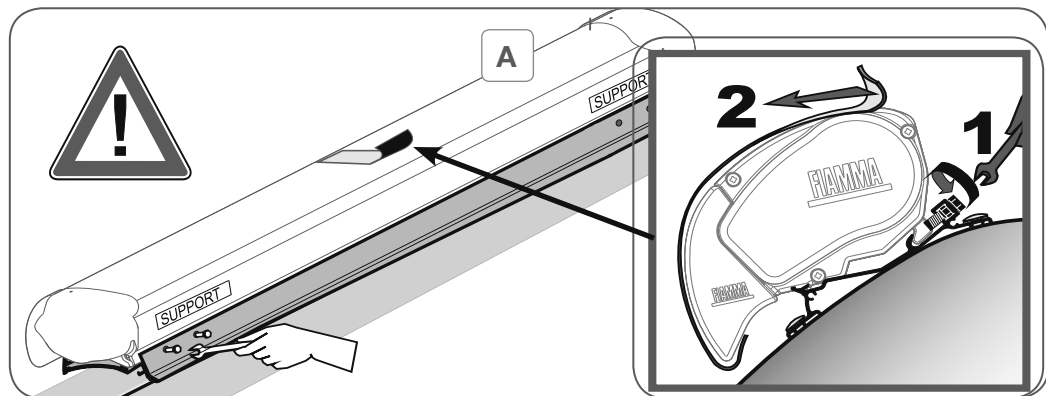
EN Please use always the security screws

FR Utilisez toujours les vis de sécurité

ES Poner siempre los tornillos de seguridad

IT Mettere sempre le viti di sicurezza

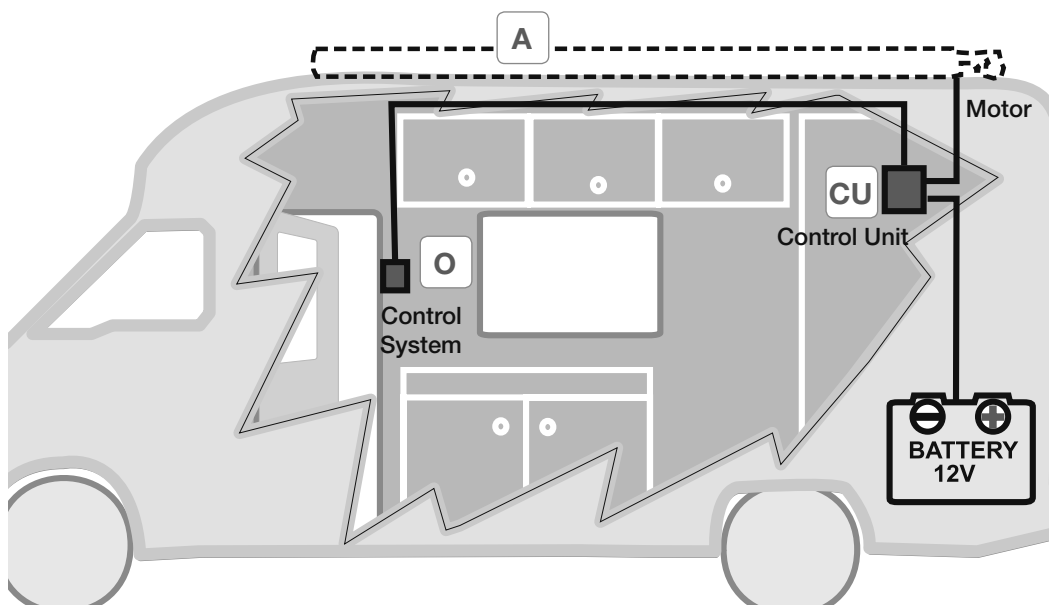


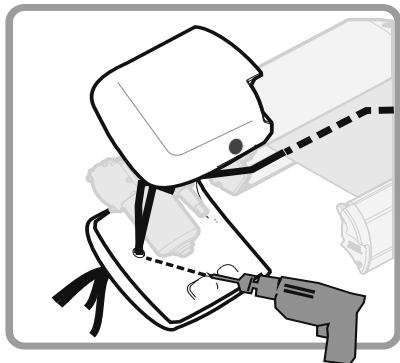


IMPORTANT WICHTIG CUIDADO IMPORTANTE

DE	Achtung Sicherheit. Entfernen Sie das Etikett nur nachdem die Markise an der Halterung befestigt wurde.
EN	Attention Security. Remove this label only after fixing the awning on the bracket.
FR	Attention Sécurité. Enlevez l'étiquette seulement après la fixation du store à l'étrier.
ES	Atención-Seguridad. Quitar esta etiqueta de seguridad solo después de fijar el toldo sobre el estribo.
IT	Attenzione Sicurezza. Rimuovere questa etichetta di sicurezza solo dopo aver fissato il tendalino sulla staffa.

DE	ACHTUNG! Die Steuerung CU muss im Innern des Fahrzeuges entsprechend dem Motor angebracht werden. Die elektrische Installation muss von fachkundigem Personal durchgeführt werden.
EN	ATTENTION! Fix the Control Unit CU inside the vehicle by the motor. The electrical system must be carried out by a qualified person.
FR	ATTENTION ! Fixez de fixer le boîtier électronique (CU) à l'intérieur du véhicule en correspondance du moteur. L'installation électrique doit être effectuée par des techniciens.
ES	¡ATENCIÓN! Fijar la centralina CU por dentro del vehículo a nivel del motor. La conexión eléctrica tiene que ser efectuada por el personal competente.
IT	ATTENZIONE! Prevedere di fissare la centralina CU all'interno del mezzo in corrispondenza del motore. Il collegamento elettrico deve essere eseguito da personale competente.





DE	Vor der Verkabelung eine Bohrung an der hinteren Motorabdeckung durchführen, um dann die Kabel des Sensors, des Motors und des Mikroschwitch durchzuziehen.
EN	Before wiring, make a cable outlet on the back of the engine rear cover and run the cables of the sensor, of the motor and the micro-switch.
FR	Avant de câbler, faites un orifice passe-câbles sur l'arrière du cache du moteur inférieur et y faire passer les câbles du détecteur, du moteur et du micro-interrupteur.
ES	Antes de cablear, hacer un agujero pasacables en la parte posterior de la tapa trasera del motor y pasar los cables del sensor, del motor y del micro-interruptor.
IT	Prima di cablare fare un foro passacavi, sul retro della cuffia-motore inferiore e far passare i cavi del sensore, del motore e del micro-switch.

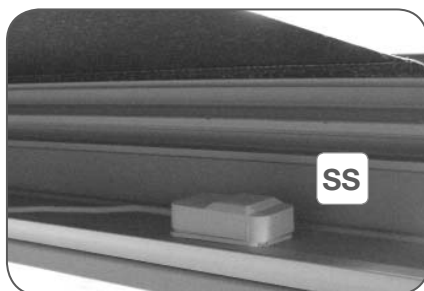
DE Den Sensor SS im Innern der Frontblende positionieren und mit den Schrauben befestigen.

EN Position and fix the sensor SS, inside the lead bar with glue.

FR Placez et fixez le détecteur à l'intérieur SS du bandeau frontal avec de la colle.

ES Poner y fijar el Sensor SS en el interior del frontal con cinta adhesiva.

IT Posizionare e fissare il sensore SS sull'interno del frontale con adesivo.



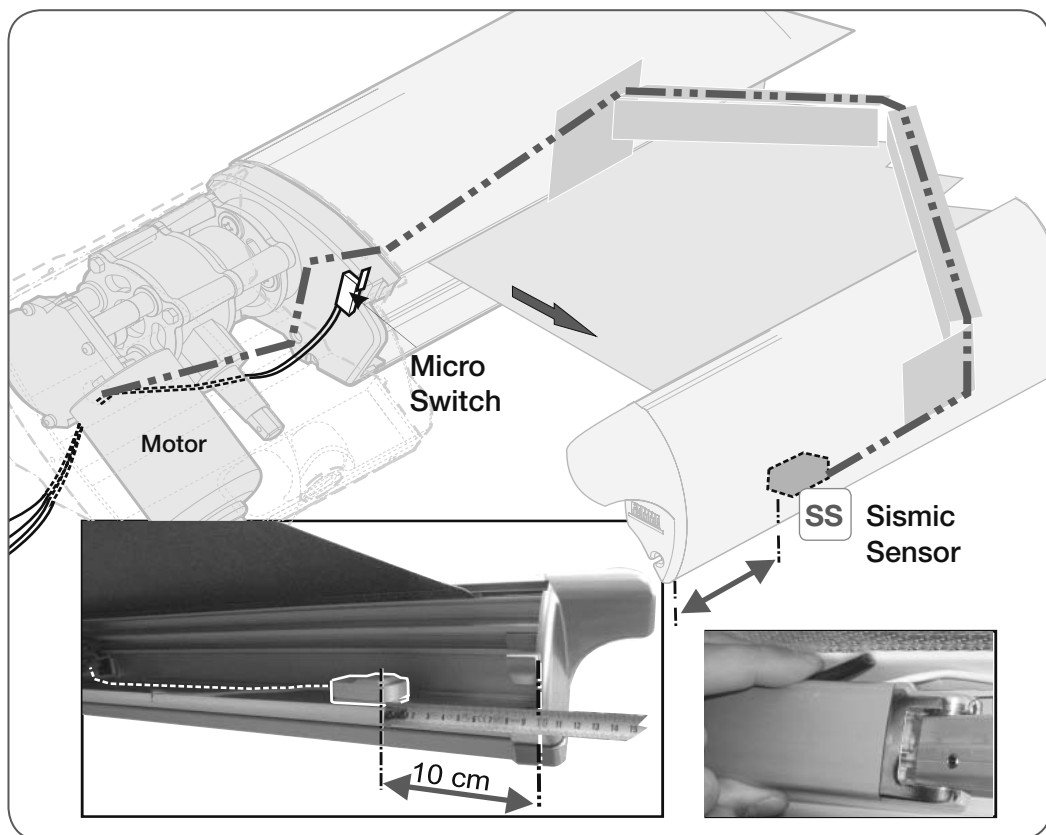
DE Das Kabel des Sensor am Gelenkarm entlang einführen und mit der Führung P blockieren. Am Gehäusekasten entlang bis zum Motor weiterführen und dann das Kabel abschneiden.

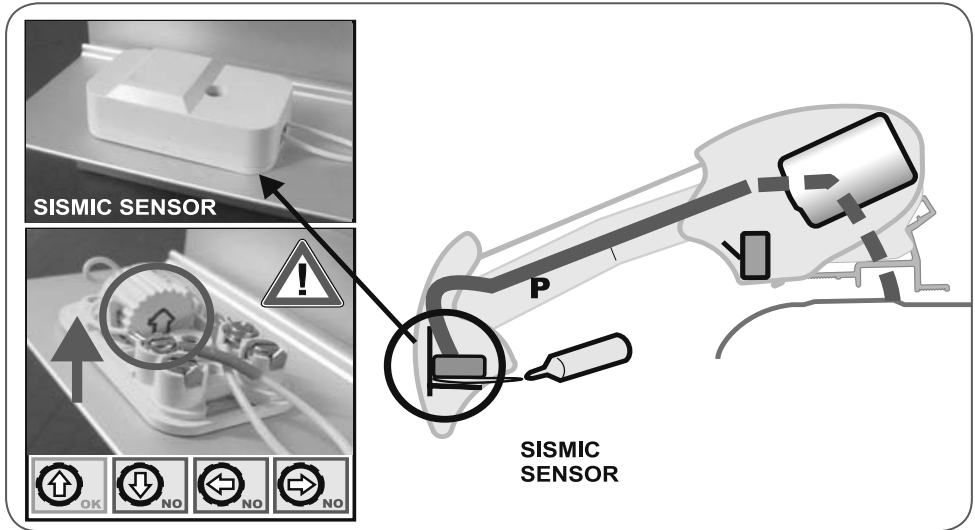
EN Insert the wire of the sensor along the housing of the arm blocking it with sheath P, go on to motor and then cut the cable.

FR Placez le fil du détecteur à l'intérieur du bras en le bloquant avec la gaine P. Continuez le long du boîtier jusqu'au moteur et coupez le câble.

ES Insertar el Cable del Sensor a lo largo del brazo, bloqueándolo con la funda P, seguir en el armazón hasta el motor y cortar el cable

IT Inserire il filo del Sensore lungo la sede del braccio bloccandolo con la guaina P, seguire sul cassonetto fino al motore e tagliare il cavo.





DE

Um den SISMIC SENSOR anschliessen zu können, die Abdeckung öffnen und das Kabel, welches von der Vermittlungsstelle hergeht, anschliessen. Den Zylinder des Sensors regulieren, wobei der Zeiger nach oben positioniert werden muss, die Abdeckung schliessen und alles dann mit beidseitigem Klebestreifen oder Kleber an der Frontblende der Markise befestigen.

EN

To connect the SISMIC SENSOR open the cover and connect the cable from the controller. Adjust the cylinder of the sensor, positioning the arrow up, close the lid and fix everything on the front bar of the awning with double sided tape or glue.

FR

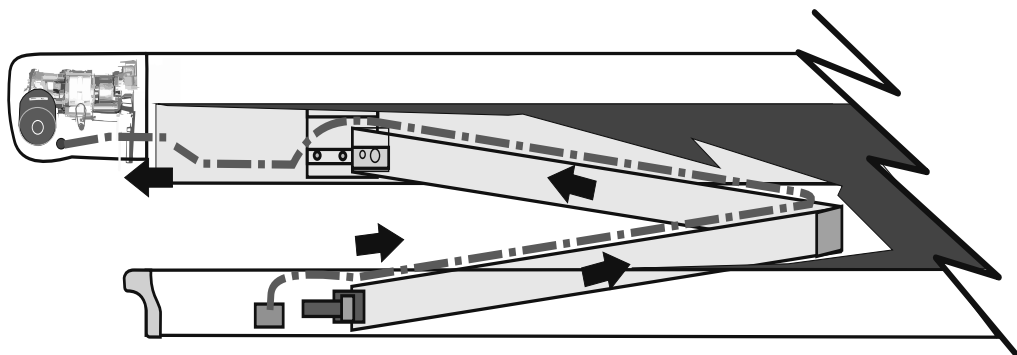
Pour brancher le SISMIC SENSOR, ouvrez le petit couvercle et reliez le câble provenant du boîtier électronique. Réglez le cylindre du capteur en plaçant la flèche vers le haut. Fermez le petit couvercle et fixez le tout sur le bandeau frontal du store avec du scotch double-face ou de la colle.

ES

Para conectar el SISMIC SENSOR abrir la tapa y conectar el cable de la centralina. Ajustar el cilindro del sensor, colocando la flecha hacia arriba; cerrar la tapa y fijar todo en la tapa frontal del toldo con cinta de doble cara o pegamento.

IT

Per collegare il SISMIC SENSOR aprire il coperchietto e collegare il cavo che proviene dalla centralina. Regolare il cilindro del sensore, posizionando la freccia verso l'alto; chiudere il coperchietto e fissare il tutto sul frontale del tendalino con il biadesivo o della colla.



IMPORTANT WICHTIG CUIDADO IMPORTANTE

DE **ACHTUNG**
Wichtig: das Schema der Stromkreisverbindung muss absolut nach den Angaben erfolgen, andernfalls besteht kein Garantieanspruch.

EN **ATTENTION**
Important: the electrical circuit diagram must be performed correctly according to the instructions, otherwise the warranty will be void.

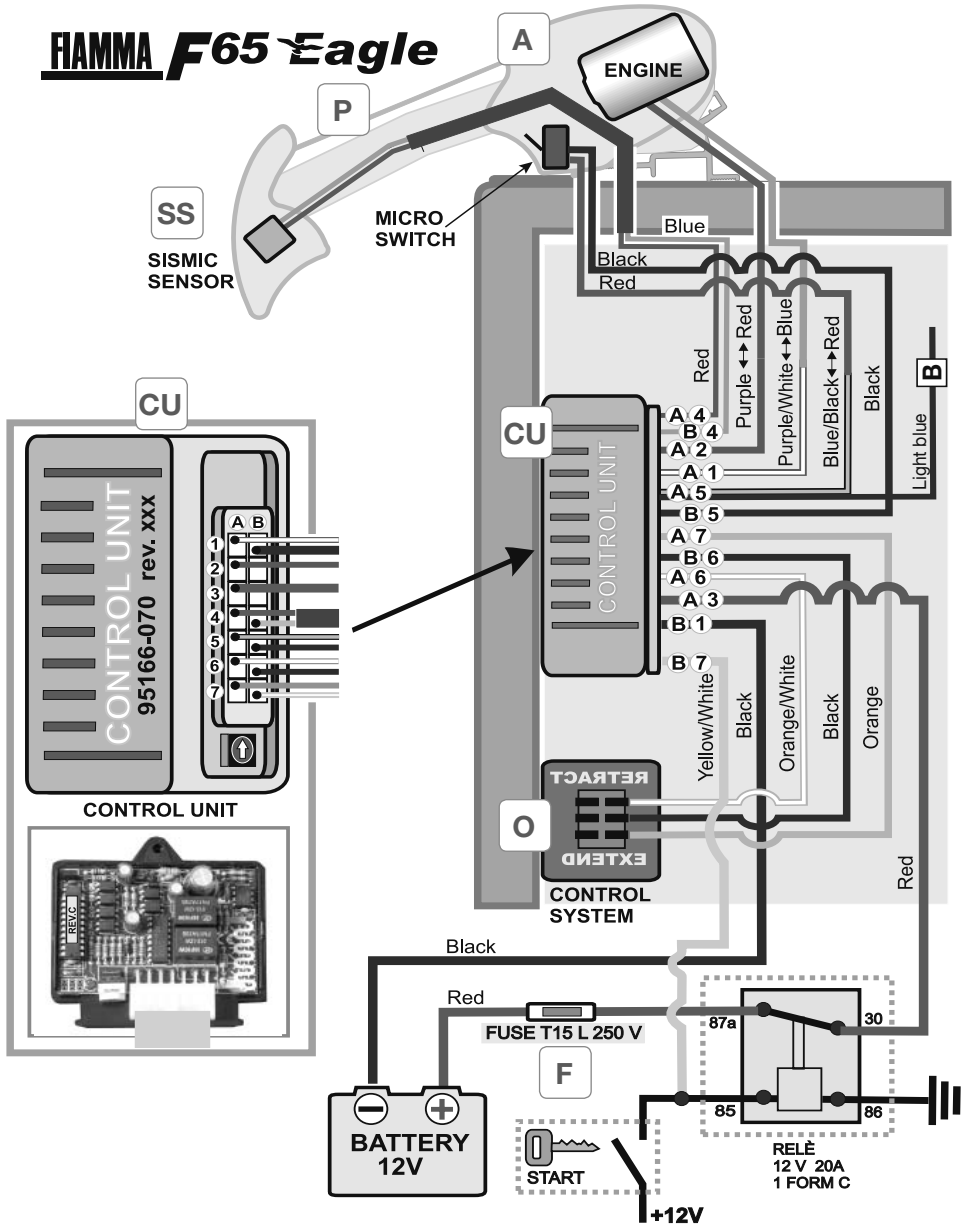
FR **ATTENTION**
Important: le branchement du circuit doit être effectué selon les indications fournies. Les conséquences d'un mauvais branchement ne sont pas couvertes par la garantie.

ES **ATENCIÓN**
Importante: el diagrama eléctrico del circuito se debe realizar correctamente según las instrucciones, en caso contrario se extinguirá el derecho de garantía.

IT **ATTENZIONE**
Importante: lo schema di collegamento del circuito deve essere eseguito correttamente secondo le indicazioni o la garanzia decade.

DE Grafische Darstellung der elektrischen Verbindung
FR Schéma des branchements électriques
IT Rappresentazione grafica dei collegamenti elettrici

EN Graphic representation of the electrical connections
ES Representacion grafica de las conexiones electricas



DE

ALLGEMEINE GEBRAUCHSANWEISUNG

Dieser Artikel funktioniert auf 12 V Achtung: Niemals an eine andere Spannung verbinden. Die Kabel werden nicht mitgeliefert. Es wird empfohlen, Kabel mit einem Mindestdurchmesser von 1,5 mm² zu verwenden.

Nach Anbringung des elektrischen Systemes eine generelle Probe wie folgt durchführen:

- Vergewissern Sie sich, dass die Markise, wenn sich der Schalter in der Position EXTEND befindet, öffnet und das sich die Markise, wenn der Schalter in der Position RETRACT befindet, schliesst; sollte das Gegenteil eintreten, muss die Polarität umgekehrt werden.
- Die Markise komplett öffnen. Daraufhin schliessen und prüfen, dass der Mikroschalter, wenn gedrückt, die Bewegung unterbricht. Sollte dies nicht erfolgen, dann laut folgendem Schema fortfahren.

Die Verbindung des Mikroschalters zur Endkappe weder unterbrechen noch ändern. Andernfalls erlischt die Gewährleistung. Keine anderen Schalter, als den in der Ausstattung enthaltenen, verwenden.

EN

GENERAL PRECAUTIONS

This product works on 12Vdc. Never connect it at different voltage.

The cables are not supplied. It is recommended to use cables minimum 1,5 mm² diameter.

After the electrical system has been installed, test the good functioning of it:

- Make sure that the awning opens with the switch in EXTEND position and that it closes when the switch is in RETRACT position ;on the contrary, invert the polarity.
- Fully open the awning and then close it again making sure that the micro-switch stops the movement, if pressed; in case this does not happen, follow the next diagram. Do not disconnect or change the micro switch on the end cap. On the contrary, warranty will be no longer valid. Do not use different switches than the one supplied.

FR

INSTRUCTIONS GENERALES

Cet article fonctionne à 12Vdc. Ne la branchez jamais à une tension différente.

Les câbles ne sont pas fournis. Nous vous conseillons des câbles de minimum 1,5 mm² de diamètre.

Après avoir terminé l'installation électrique, effectuez un essai de fonctionnement général, en procédant aux tests suivants :

- Assurez-vous que le store s'ouvre avec l'interrupteur en position EXTEND et qu'il se ferme avec l'interrupteur en position RETRACT. Dans le cas contraire, inverser la polarité.
- Ouvrez complètement le store puis refermez-le en vérifiant que le micro-interrupteur interrompt le mouvement quand on appuie dessus. Si ce n'est pas le cas, suivez les consignes indiquées dans le schéma suivant.

Ne séparez ni changez le micro-interrupteur sur le cache, dans le cas contraire la garantie ne sera pas considérée comme valable.

N'utilisez pas d'interrupteurs autres que ceux livrés de série.

ADVERTENCIAS GENERALES

Este producto funciona a 12 Vdc. No conectar nunca a una tensión de funcionamiento diferente. Los cables no son suministrados de serie. Se aconseja utilizar los cables de diámetro mínimo 1,5 mm² y.

Después del montaje del sistema eléctrico, hacer una prueba general de funcionamiento:

ES

- Asegurarse que el toldo se abre completamente con el interruptor en posición EXTEND y que se cierre con el interruptor en posición RETRACT; en caso contrario invertir la polaridad en la entrada del motor.
- Abrir completamente el toldo y cerrarlo de nuevo, asegurándose de que el micro-interruptor detenga el movimiento, si se pulsa; en caso de que esto no suceda, seguir el esquema siguiente. No desconectar ni cambiar el microswitch sobre la contratapa. En caso contrario, la garantía no es más válida.
No usar interruptores diferentes de los suministrados de serie.

AVVERTENZE GENERALI

Questo prodotto funziona a 12Vdc. Non collegare mai una tensione diversa.

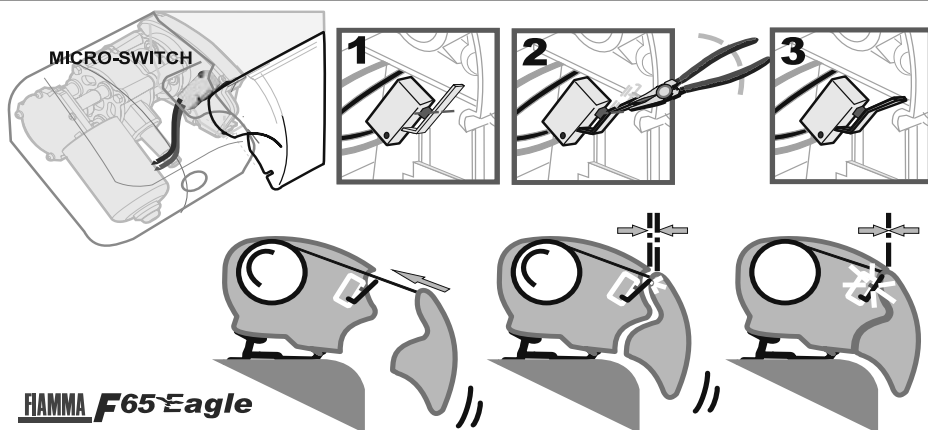
Per i cavi non forniti, si consiglia di utilizzare cavi di sezione minima 1,5 mm².

Dopo il montaggio del sistema elettrico, fare una prova generale di funzionamento eseguendo i seguenti test:

IT

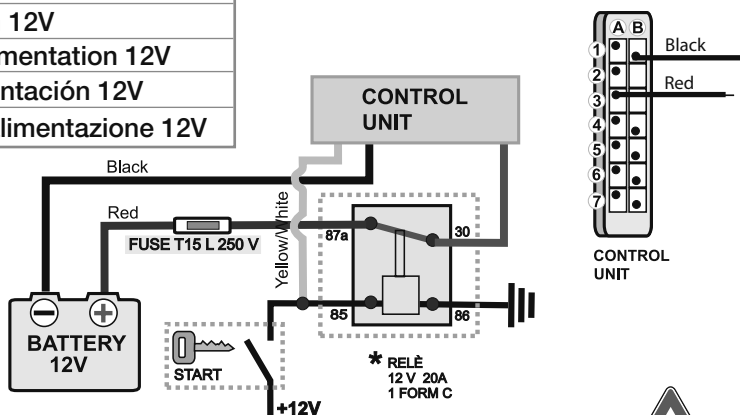
- Assicurarsi che il tendalino si apra con l'interruttore in posizione EXTEND e si chiuda con l'interruttore in posizione RETRACT; in caso contrario invertire la polarità all'ingresso del motore;
- Aprire completamente il tendalino e successivamente richiuderlo verificando che il micro-switch interrompa il movimento, se premuto; in caso questo non avvenga, agire come da schema successivo.

Non scollegare ne' cambiare il micro-switch sulla spalletta. In caso contrario, la garanzia non è valida. Non utilizzare interruttori diversi da quello in dotazione.



FIAMMA F65 Eagle

DE	Anschluss an die 12 V Stromzufuhr
EN	Supply connection 12V
FR	Branchement d'alimentation 12V
ES	Conexión de alimentación 12V
IT	Collegamento all'alimentazione 12V



IMPORTANT WICHTIG CUIDADO IMPORTANTE



DE Es wird empfohlen, die elektrische Verbindungen laut dem Schema auszuführen. Sobald Sie den Zündschlüssel drehen, trennt das Relais (*nicht mitgeliefert) den Strom von dem elektrischen Motor der Markise, um somit ein versehentliches Öffnen der Markise während der Fahrt zu verhindern. Es wird der Gebrauch der im Lieferumfang enthaltenen Sicherung (15 A) zur Vorbeugung von Schäden am Motor/Schaltung empfohlen.

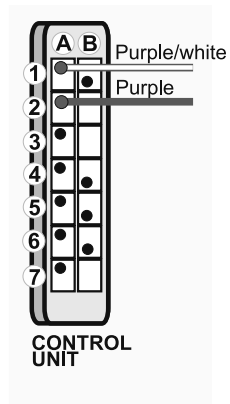
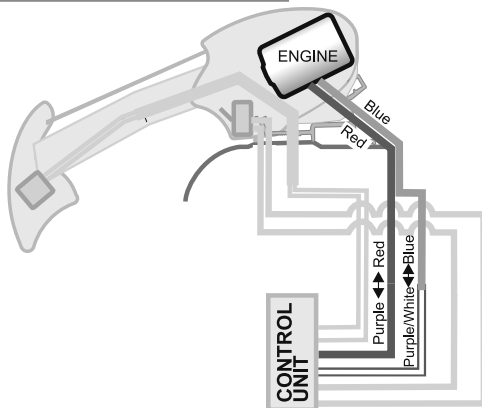
EN We advice to make the electric connections as indicated on the diagram. When the ignition key is turned, the relay (*not supplied) cuts off the current to the electric motor, to avoid any accidental opening of the awning when the vehicle is moving. It is recommended to use the supplied fuse (15A) to prevent damage to the engine / circuit.

FR Nous vous conseillons d'effectuer les branchements électriques comme indiqué sur le schéma. Après avoir tourné la clé de contact en position de mise en route, le relais (*non fourni) coupe le courant du moteur électrique afin d'éviter toute ouverture accidentelle du store quand le véhicule est en mouvement. Pour éviter tout dommage au moteur/circuit, il est recommandé d'utiliser le fusible livré de série (15A).

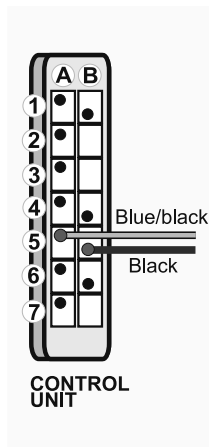
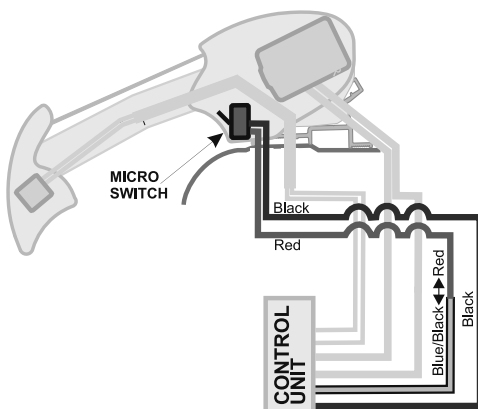
ES Aconsejamos efectuar las conexiones eléctricas como en el esquema indicado, una vez girada la llave de puesta en marcha en la posición de encendido, el relays (*no suministrado de serie) corta la corriente al motor eléctrico, para evitar cualquier apertura casual del toldo con el toldo en movimiento. Se recomienda utilizar el fusible suministrado (15A) para evitar daños en el motor / circuito.

IT Si consiglia di effettuare i collegamenti elettrici come da schema indicato. Una volta ruotata la chiave di avviamento in posizione di accensione, il relè (*non fornito) taglia la corrente al motore elettrico, così da evitare qualsiasi apertura accidentale del tendalino a mezzo in movimento. Si consiglia di utilizzare il fusibile in dotazione (15A) per prevenire danni al motore/circuito.

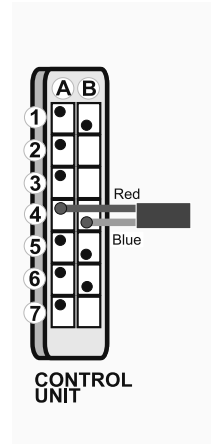
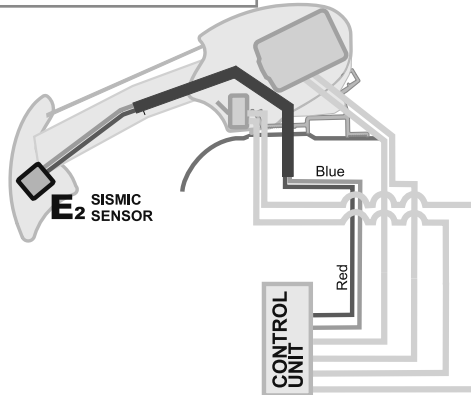
DE	Motorverbindung
EN	Engine connection
FR	Branchement du moteur
ES	Conexión del motor
IT	Collegamento del motore



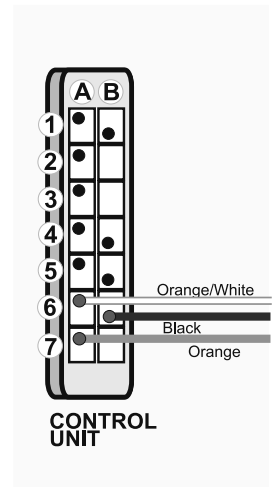
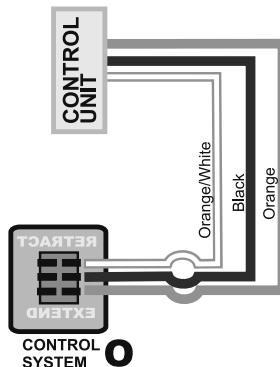
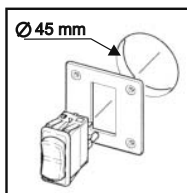
DE	Mikroschwichverbindung
EN	Micro switch connection
FR	Branchement du micro-interrupteur
ES	Conexión del micro interruptor
IT	Collegamento del micro switch



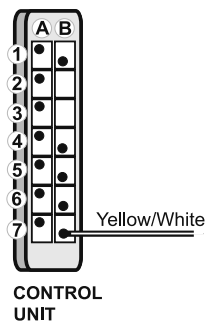
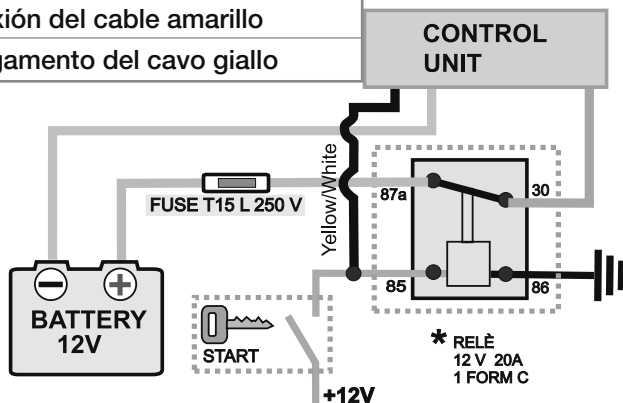
DE	Sismic Sensor Verbindung
EN	Connection of the seismic sensor
FR	Branchement du sismic sensor
ES	Conexión del sismic sensor
IT	Collegamento del sismic sensor



DE	Control System Verbindung
EN	Control system connection
FR	Branchement du control system
ES	Conexión del control system
IT	Collegamento del control system



DE Verbindung des gelben Kabel
EN Connection of the yellow cable
FR Branchement du câble jaune
ES Conexión del cable amarillo
IT Collegamento del cavo giallo



IMPORTANT WICHTIG CUIDADO IMPORTANTE



DE ACHTUNG - SICHERHEIT
 Das gelbe Kabel laut Schema verbinden, jegliche Funktion (Öffnung, Schließung, automatische Schließung) der Steuergerätes wird bei laufendem Motor ausgeschlossen.

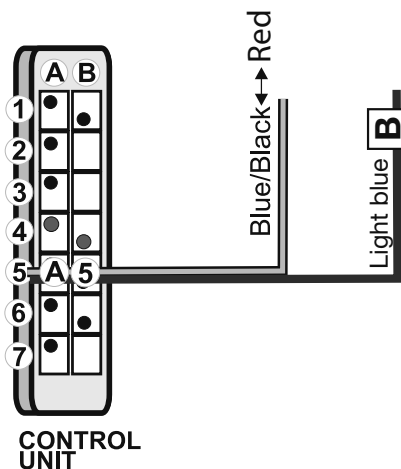
EN ATTENTION - SECURITY
 Connecting the yellow cable, as shown in the diagram, all functions of the control unit will be disabled (opening, closing, automatic closing) vehicle started.

FR ATTENTION - SÉCURITÉ
 En branchant le câble jaune selon les indications du schéma, toute fonction (ouverture, fermeture, fermeture automatique) sera exclue du boîtier électronique quand la clé du véhicule sera tournée dans le contact.

ES ATTENTION - SEGURIDAD
 Connecting the yellow cable, as shown in the diagram, all functions of the control unit will be disabled (opening, closing, automatic closing) vehicle started.

IT ATTENZIONE - SICUREZZA
 Collegando il cavo giallo come da schema, si esclude qualsiasi funzione (apertura, chiusura, chiusura automatica) della centralina a quadro veicolo acceso.

DE	Verbindung des blauen Kabels
EN	Connection of the blue cable
FR	Branchement du câble bleu
ES	Conexión del cable azul
IT	Collegamento del cavo azzurro



IMPORTANT WICHTIG CUIDADO IMPORTANTE



DE BLAUES KABEL BESTIMMT BEI ANBRINGUNG AN FAHRZEUGEN AIRSTREAM. (BUZZER)

EN LIGHT BLUE CABLE SPECIFIC FOR AIRSTREAM VEHICLES. (BUZZER)

FR CÂBLE BLEU SPECIFIQUE POUR INSTALLATIONS SUR VEHICULES AIRSTREAM. (BUZZER)

ES CABLE AZUL ESPECIFICO PARA INSTALACION SOBRE VEHICULOS AIRSTREAM. (BUZZER)

IT CAVO AZZURRO SPECIFICO PER INSTALLAZIONI SU MEZZI AIRSTREAM. (BUZZER)

IMPORTANT WICHTIG CUIDADO IMPORTANTE**DE**

Die Steuereinheit CONTROL UNIT, beginnend mit der Revision C (auf der Steuereinheit selbst angegeben), ist mit elektronischen Sicherheitseinrichtungen ausgestattet, die zusammen mit dem Mikroschalter und der Sicherung (beide mitgeliefert) einen sicheren Betrieb der Markise gewährleisten. Es wird empfohlen, die Anschlüsse wie in dieser Anleitung beschrieben vorzunehmen.

EN

The CONTROL UNIT starting from rev. C is equipped with an electric safety system that, together with the micro-switch and the fuse (both supplied) guarantees the reliable functioning of the awning. It is recommended to make the connections as indicated in this document.

FR

Le boîtier électronique CONTROL UNIT à partir de la révision C (indication reportée sur le boîtier) est muni d'un dispositif de sûreté qui, avec le micro-interrupteur et le fusible (tous les deux livrés de série), garantissent le bon fonctionnement du store. Il est conseillé d'effectuer les branchements en suivant les recommandations indiquées dans la présente notice.

ES

La UNIDAD DE CONTROL a partir de la rev. C está equipada con un sistema de seguridad eléctrico, que junto con el micro-interruptor y el fusible (ambos suministrados) garantizan el funcionamiento seguro del toldo. Se aconseja realizar las conexiones como se informa en este manual.

IT

La centralina CONTROL UNIT a partire dalla revisione C (indicata sulla centralina stessa) è dotata di sicurezze elettroniche che, insieme al micro-switch e al fusibile (entrambi in dotazione) garantiscono il funzionamento in sicurezza del tendalino. Si raccomanda di fare i collegamenti come riportato nel presente manuale.

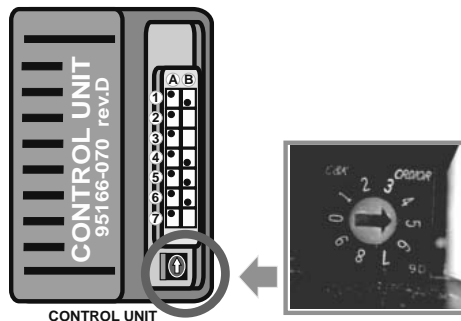
DE Regulierung der Ansprechempfindlichkeit des Sismic Sensors

EN Regulation of the sensivity of the Sismic Sensor

FR Réglage de la sensibilité du Sismic Sensor

ES Ajuste de la sensibilidad del Sismic Sensor

IT Regolazione della sensibilità del Sismic Sensor



DE Der Drehwiderstand (Potenziometer) zur Regulierung der Ansprechempfindlichkeit des Sismic Sensors dient um auf den Kennwert eingreifen zu können; bei den hohen Werten reduziert sich die Ansprechempfindlichkeit und andersrum. Der vom Hersteller eingestellte Wert ist 5; bei 0 wird der Sensor deaktiviert.

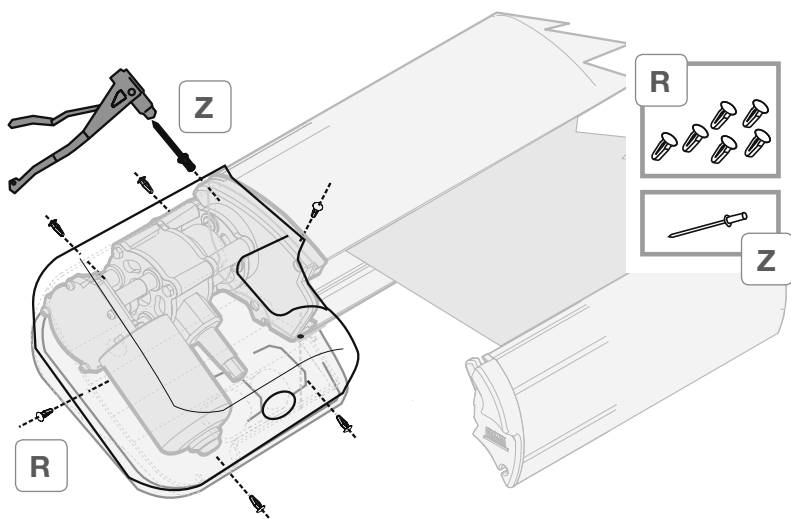
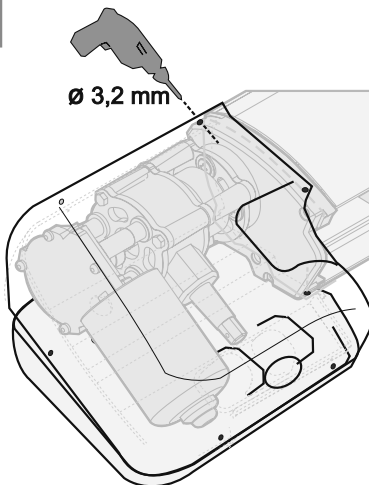
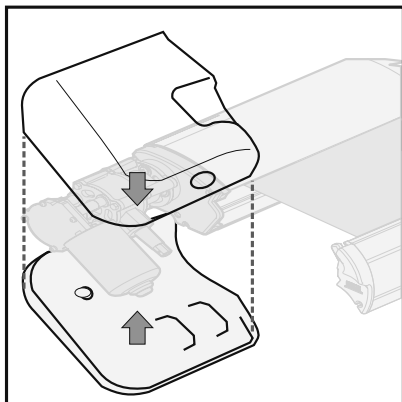
EN The potentiometer for sensitivity adjustment controls the sensitivity of the sismic sensor so as to be able to operate on this parameter; higher numbers lower the sensitivity and vice versa. The factory set value is 5; setting on 0 (zero) you turn off the sensor.

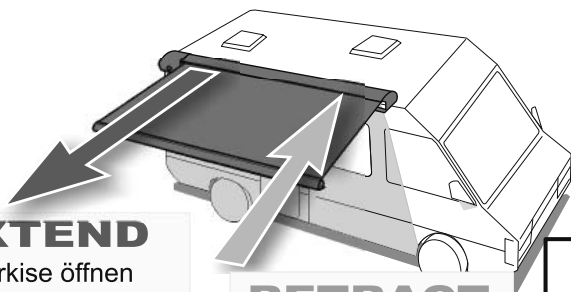
FR Le potentiomètre pour le réglage de la sensibilité règle la sensibilité du sismic sensor afin de permettre la modification de ce paramètre. Plus on va vers les numéros élevés, plus la sensibilité diminue et vice-versa. La valeur d'usine originale est de 5 ; en mettant sur 0 (zéro) le capteur est désactivé.

ES El potenciómetro de ajuste de la sensibilidad controla la sensibilidad del sismic sensor así que se pueda modificar este parámetro; números altos corresponden a menor sensibilidad y viceversa. El valor de fábrica es de 5, poniendo a 0 (cero) se desactiva el sensor.

IT Il potenziometro per la regolazione della sensibilità regola la sensibilità del sismic sensor così da poter poter intervenire su questo parametro; andando verso i numeri alti la sensibilità diminuisce e viceversa. Il valore impostato di fabbrica è 5; mettendo su 0 (zero) si disattiva il sensore.

DE Anbringung der Motorabdeckungen
EN Installation of the motor cover
FR Installation du couvercle du moteur
ES Montaje de las coberturas del motor
IT Montaggio delle coperture motore



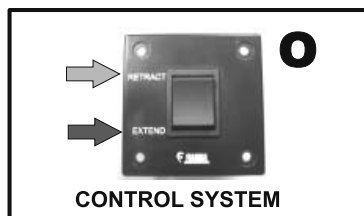


EXTEND

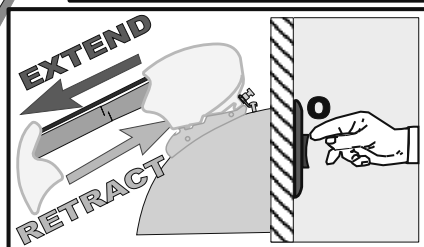
Markise öffnen
Open the awning
Ouvrez le store
Abre el toldo
Apri il tendalino

RETRACT

Markise schliessen
Close the awning
Fermez le store
Cierra el toldo
Chiude il tendalino



CONTROL SYSTEM



DE

Durch das Betätigen des Control System Druckknopf öffnet oder schliesst sich die Markise; durch das kontinuierliche Drücken dieses Knopfes stoppt der Lauf. Niemals beim Bewegungsvorgang mit den Händen in die Markise greifen.

EN

The Control system key opens or closes the awning; taking your finger away from the button, the movement stops. Do not put your hands in the mechanical parts of the awning, when the awning is moving.

FR

En appuyant sur le bouton du control system, le store s'ouvre et se ferme. En maintenant appuyé le bouton, le store s'arrête. Quand le store est en mouvement, ne jamais mettre les doigts dans les pièces mécaniques du store.

ES

El botón del control system abre y cierra el toldo, quitando el dedo del botón, el movimiento se detiene. Con el toldo en movimiento, no poner nunca las manos entre las partes mecánicas del toldo.

IT

Azionando il pulsante del control system si apre o si chiude il tendalino; lasciando il dito dal pulsante, la marcia si arresta. A tendalino in movimento non interporre mai le mani tra gli organi meccanici del tendalino.

DE GEBRAUCH DES PRODUKTES

EN USE OF THE PRODUCT

FR UTILISATION DU PRODUIT

ES USO DEL PRODUCTO

IT USO DEL PRODOTTO

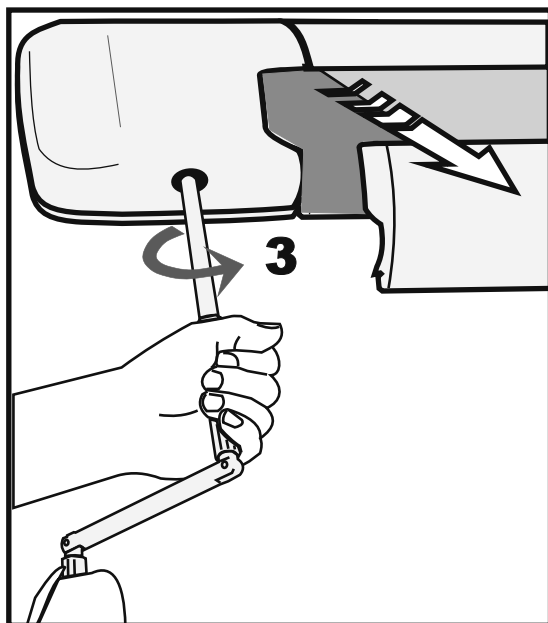
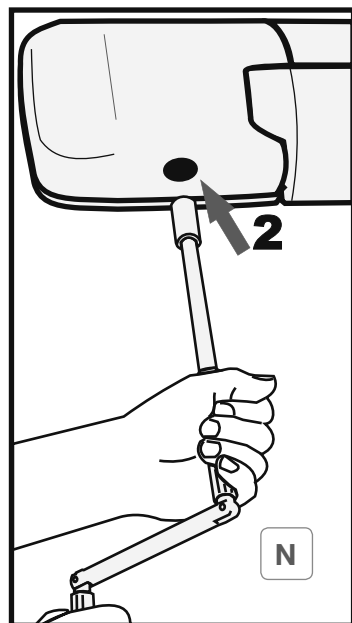
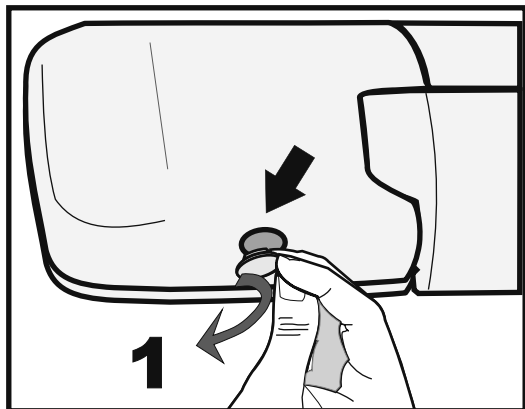
DE Achtung: im Notfall die Handkurbel benutzen (N)

EN Attention: in case of emergency use the handle, delivered as standard (N)

FR Attention: en cas d'urgence utilisez la manivelle fournie (N)

ES Cuidado: en caso de emergencia, usar el asta en dotacion (N)

IT Attenzione: in caso di emergenza utilizzare l'asta in dotazione (N)



DE Funktionsänderung
FR Modification de la fonctionnalité
IT Modifica di funzionalità

EN Functionality change
ES Cambio de funcionalidad

DE Regulierung der Neigung
EN Inclination adjustment
FR Réglage de l'inclinaison
ES Regulación de la inclinación
IT Regolazione dell'inclinazione

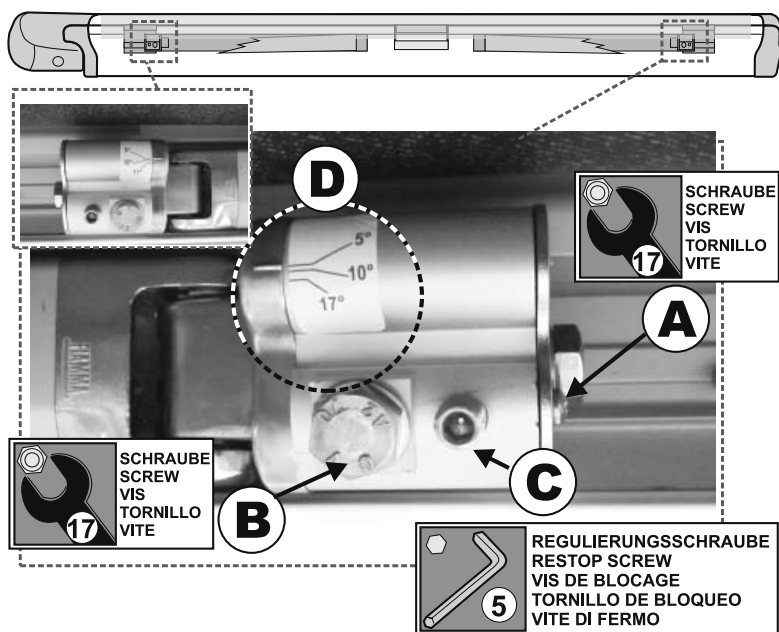
DE Die Markise hat eine vom Werk aus eingestellte Standardneigung. Falls gewünscht, sollte diese Neigung nicht mit den Anforderungen hinsichtlich der Anbringung übereinstimmen, wie folgt fortfahren:

EN The inclination of the awning is fixed in advance, but you can change it according to your needs of fixing; follow the instructions:

FR Le degré d'inclinaison standard du store est taré d'usine. S'il ne correspond pas aux exigences d'installation, procédez de la manière suivante :

ES El toldo viene con una inclinación standard definida en fábrica. Si no corresponde a las exigencias de sujeción, se puede ajustar como sigue:

IT Il tendalino si presenta con una inclinazione standard definita in fabbrica. Volendo, in caso non corrisponda alle esigenze di fissaggio, si può intervenire come segue:



- DE**
- 1 - Die Schraube A leicht lösen.
 - 2 - Die Regulierungsschraube C komplett abschrauben.
 - 3 - Eingriff auf Schraube B: im Uhrzeigersinn hebt sich der Gelenkarm an und reduziert die Neigung; gegen den Uhrzeigersinn setzt sich der Gelenkarm ab und erhöht die Neigung.
 - 4 - Den Winkelanzeiger D kontrollieren, um die einheitliche Neigung der beiden Gelenkarme zu prüfen.
 - 5 - Bei Bedarf den Vorgang auch auf der linken Seite vornehmen.

- EN**
- 1 - Lightly loosen the screw A.
 - 2 - Completely unscrew the stop screw C.
 - 3 - Operate on screw B: rotating clockwise, the arm rises and the inclination decreases; rotating anticlockwise the effect is the opposite.
 - 4 - Check the degrees indicator D to verify the correspondance of the inclination of the two arms.
 - 5 - In case of need, repeat the same operation on the left side.

- FR**
- 1 - Desserrez légèrement la vis A.
 - 2 - Dévissez complètement la vis de blocage C.
 - 3 - Tournez la vis B dans le sens des aiguilles d'une montre pour faire monter le bras et diminuer l'inclinaison ; tournez dans le sens inverse des aiguilles d'une montre pour obtenir l'effet contraire.
 - 4 - Contrôlez l'indicateur de degrés D pour vérifier que les deux bras aient bien la même inclinaison.
 - 5 - Si nécessaire, procédez de la même façon sur le côté gauche.

- ES**
- 1 - Aflojar el tornillo A levemente.
 - 2 - Destornillar completamente el tornillo de bloqueo C.
 - 3 - Girar en sentido horario el tornillo B, para que suba el brazo y disminuzca la inclinación; en sentido antihorario se obtiene el efecto contrario.
 - 4 - Controlar el indicador de grados D para verificar la correspondencia de la inclinación de los dos brazos.
 - 5 - En caso, repetir las mismas acciones en la parte izquierda.

- IT**
- 1 - Allentare leggermente la vite A.
 - 2 - Svitare completamente la vite di fermo C.
 - 3 - Intervenire sulla vite B: ruotando in senso orario il braccio sale e diminuisce l'inclinazione; in senso antiorario si ha l'effetto contrario.
 - 4 - Controllare l'indicatore dei gradi D per verificare la corrispondenza dell'inclinazione dei due bracci.
 - 5 - Nel caso, ripetere le stesse operazioni sulla parte sinistra.

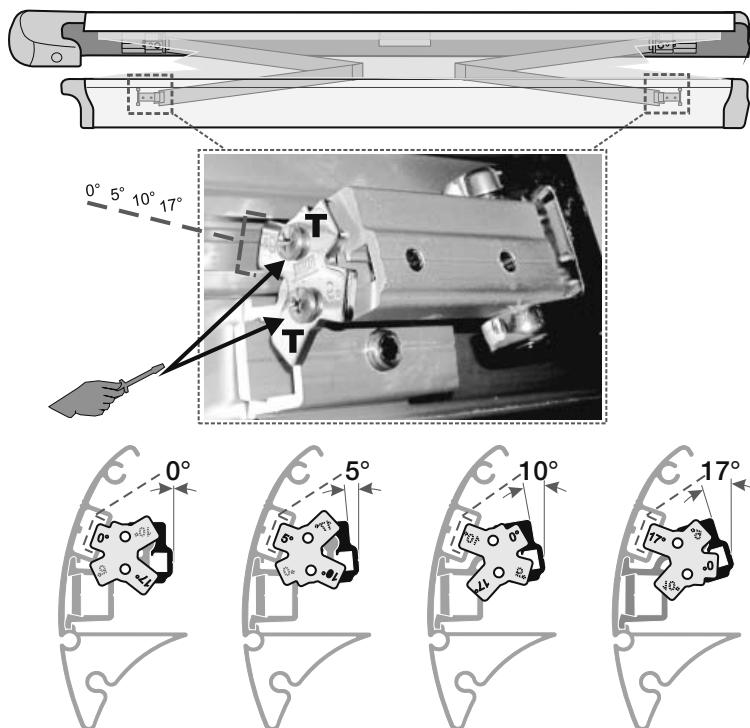
DE 6 - Übergehend nun auf die Innenseite der Frontblende die beiden Schrauben T lösen und das Blockierungsplättchen in Position (siehe Zeichnung) der Anzahl der vorhergehenden eingestellten Neigung drehen.

EN 6 - Then operate inside the lead bar, unscrew the two screws T and rotate the stop plate F in the position (see drawings) of the number of degrees fixed in advance.

FR 6 - Passez ensuite à l'intérieur du bandeau frontal. Dévissez les deux vis T et faites pivoter la plaquette de blocage dans la position correspondant au paramètre de graduation précédemment retenu (voir schémas).

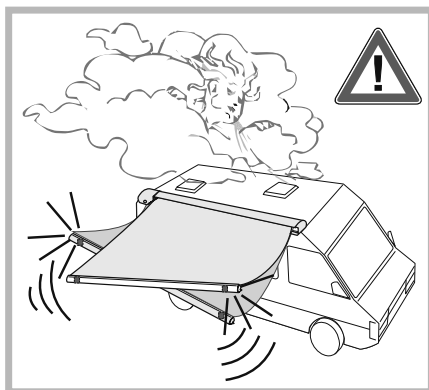
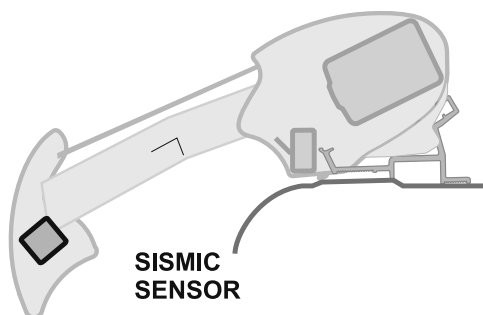
ES 6 - Luego pasar al interior del frontal, destornillar los dos tornillos T y girar la placa de cierre en la posición (como en el dibujo) del número de gradación fijado anteriormente.

IT 6 - Passare, quindi all'interno del frontale, svitare le due viti T, ruotare la piastrina di fermo nella posizione (come da disegni) del numero di gradazione impostato precedentemente.



DE Hinweis für einen korrekten Betrieb
FR Instructions pour un bon fonctionnement
IT Avvertenze per il buon funzionamento

EN Warnings for a proper working
ES Advertencias para un funcionamiento correcto



AUTOMATISCHE FUNKTION

DE Die EAGLE ist mit dem Sismic Sensor ausgestattet, d. h. bei geöffneter Markise ermittelt dieser Sensor die Schwingungen der Frontblende und z. B. bei starkem Wind das Überschreiten des eingestellten Schwellenwertes, wodurch die Markise dann automatisch geschlossen und somit geschützt wird.

AUTOMATIC OPERATION

EN The EAGLE is equipped with the sismic sensor that, when the awning is open, detects the oscillatory movements of the front bar and, when the movement exceeds the set threshold (eg In case of strong wind), automatically closes the awning so as to preserve it.

FONCTIONNEMENT AUTOMATIQUE

FR Le store EAGLE est équipé du détecteur sismic sensor qui, à store ouvert, détecte les mouvements oscillatoires du bandeau frontal et, quand le mouvement dépasse le seuil réglé (par exemple en cas de vent fort), il commande automatiquement la fermeture du store pour préserver son intégrité.

FUNCIONAMIENTO AUTOMÁTICO

ES El EAGLE está equipado con el sismic sensor que, cuando el toldo está abierto, detecta los movimientos oscilatorios del frontal y, cuando el movimiento supera el umbral establecido (por ejemplo, en caso de fuerte viento), cierra automáticamente el toldo preservándolo.

FUNZIONAMENTO IN AUTOMATICO

IT La EAGLE è provvista del sensore sismic sensor che, a veranda aperta, rileva i movimenti oscillatori del frontale e, quando il movimento eccede la soglia impostata (es. In caso di forte vento), interviene chiudendo in automatico la veranda e preservandola.

DE Hinweis für einen korrekten Betrieb
FR Instructions pour un bon fonctionnement
IT Avvertenze per il buon funzionamento

EN Warnings for a proper working
ES Advertencias para un funcionamiento correcto

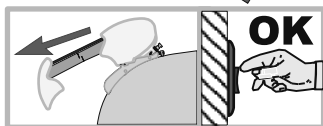
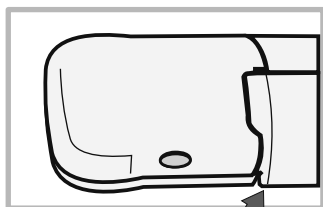
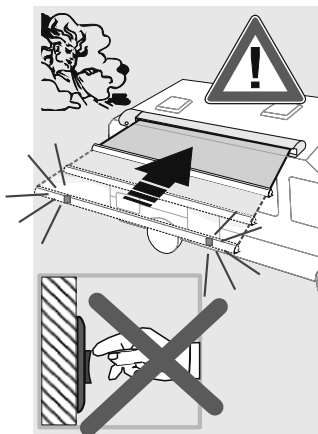
DE Wenn die Markise automatisch geschlossen wird, kann dieser Vorgang nicht unterbrochen werden! Der Schliessvorgang kann nicht gestoppt noch kann die Markise nicht geöffnet werden.

EN During the automatic closing of the awning, don't stop the movement! You can't stop nor reopen it.

FR Pendant la fermeture automatique le mouvement ne peut pas être arrêté ! Il n'est ni possible de le bloquer ni de le rouvrir.

ES Cuando el toldo está en cierre "Automático", el movimiento no se puede parar! No se puede ni parar ni reabrir.

IT Quando il tendalino è in chiusura "Automatica" il movimento non si può arrestare! Non si può ne fermare ne riaprire.



DE Der Schliessvorgang ist abgeschlossen. Danach kann die Markise wieder geöffnet werden.

EN Once stopped the closing cycle, with the lead bar closed, you can reopen the awning.

FR Ne rouvrir le store qu'une fois qu'il a été complètement replié et que le bandeau frontal s'est refermé.

ES Acabado el ciclo de cierre, con el frontal cerrado, se puede reabrir el toldo.

IT Solo dopo aver terminato il ciclo di chiusura, a frontale chiuso, si può riaprire il tendalino.

DE ACHTUNG! Wichtig! Aufgrund der automatischen Funktion ist es wichtig, dass der Schliessungsvorgang nicht durch Hindernisse behindert wird.

EN ATTENTION! Important! Given the automatic operation, make sure there are no obstacles during the closing.

FR ATTENTION! Important! Vu le fonctionnement automatique, assurez-vous pendant la fermeture qu'il n'y ait d'obstacles empêchant ou ralentissant le mouvement.

ES ¡ATENCIÓN! Importante! Dado el funcionamiento en automático, asegurarse de que no hay obstáculos durante el cierre que impidan o ralenticen el movimiento.

IT ATTENZIONE! Importante! Visto il funzionamento in automatico, assicurarsi che non ci siano ostacoli in chiusura che impediscano o rallentino il movimento.



DE Hinweis für einen korrekten Betrieb

FR Instructions pour un bon fonctionnement

IT Avvertenze per il buon funzionamento

EN Warnings for a proper working

ES Advertencias para un funcionamiento correcto

DE

- Sich vergewissern, dass die Markise korrekt aufgerollt wird.
- Bitte vergewissern Sie sich vor jeder Abfahrt, dass die Markise korrekt geschlossen ist.
- Die roten Anzeiger an den Seiten der Frontleiste sind bei komplett aufgerollter Markise nicht sichtbar. Wenn das Tuch beschädigt ist, kann die Markise nicht richtig aufgerollt werden.
- Verwenden Sie die Markise mit beschädigtem Tuch in keinem Fall.
- Das Tuch nur mit mildem Reinigungsmittel reinigen.
- Bei eventuell auftretenden Problemen wenden Sie sich bitte an den Händler in Ihrer Nähe oder an die, auf der letzten Seite, aufgeführte Anschrift.

EN

- Make sure that the awning perfectly rolls up: when it is, the red indicators in the front profile ends are no longer visible.
- Before leaving, make sure the awning is correctly closed.
- A damaged fabric does not allow the awning to perfectly roll up.
- Never use the awning with a damaged canopy.
- Wash the canopy with light cleaning detergent.
- In case of problems, please contact the dealer closest to you or the address in the last page.

FR

- Assurez-vous que le store est bien fermé : dans ce cas, les indicateurs rouges sur les côtés du store ne doivent pas être visibles.
- Avant de partir, vérifiez que le store soit bien fermé.
- Une toile endommagée ne permet pas une bonne fermeture du store.
- N'utilisez jamais le store si la toile est endommagée.
- Lavez la toile de votre store avec un détergent délicat.
- En cas de problème, contactez l'adresse indiquée sur la dernière page ou le revendeur le plus proche de votre domicile.

ES

- Asegurarse que el toldo se cierre perfectamente, cuando el toldo está perfectamente cerrado las banderillas rojas no se veen.
- Antes que partir, comprobar que el toldo esté cerrado perfectamente.
- Un cierre imperfecto del toldo puede ser causado por la lona estropeada.
- No usar el toldo con la lona estropeada.
- Se aconseja lavar la lona con detergente delicado.
- En caso de problemas, contactar la dirección en la última página indicada o el revendedor más cercano.

IT

- Accertarsi che il tendalino si chiuda perfettamente: a tendalino completamente chiuso i segnalatori rossi non devono essere visibili.
- Prima di partire, verificare che il tendalino sia chiuso perfettamente.
- Una chiusura imperfetta del tendalino può essere causata dal telo danneggiato.
- Non utilizzare il tendalino con il telo danneggiato.
- Si consiglia di lavare il telo con un detergente delicato.
- In caso di problemi contattare l'indirizzo in ultima pagina o il rivenditore più vicino.

DE Hinweis für einen korrekten Betrieb

FR Instructions pour un bon fonctionnement

IT Avvertenze per il buon funzionamento

EN Warnings for a proper working

ES Advertencias para un funcionamiento correcto

WICHTIG IMPORTANT CUIDADO IMPORTANTE

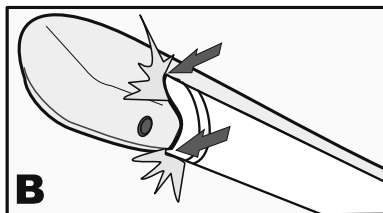
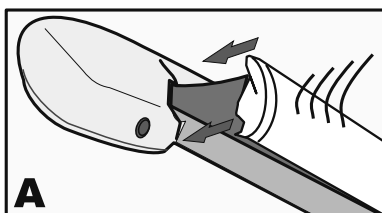
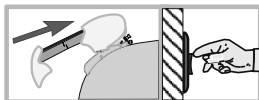
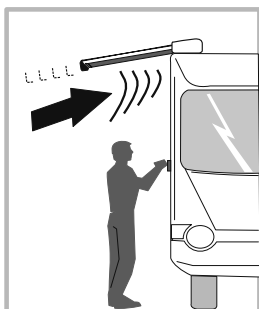
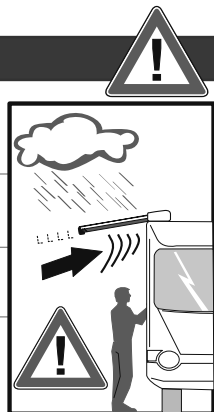
DE Eine Markise ist ein Sonnenschutz, deshalb muss sie bei kräftigem Wind, starkem Regen oder Schnee eingefahren werden!

EN We remind you that the awning is designed to protect from the sun, and not from rain, wind or snow. In these cases, we recommend to roll it up!

FR Un store est conçu pour se protéger du soleil et pas pour s'abriter de la pluie ou de la neige. De ce fait, il doit être refermé en cas d'intempérie !

ES Acordarse que el toldo ha sido creado para protegerse del sol y no de la lluvia, del viento o de la nieve. En estos casos aconsejamos siempre cerrar el toldo!

IT Ricordare che il tendalino è stato concepito per ripararsi dal sole e non dalla pioggia, dal vento oppure dalla neve. In questi casi, si consiglia di chiudere il tendalino!



DE **Achtung Sicherheit:**

bitte vergewissern Sie sich vor jeder Abfahrt, dass die Markise korrekt geschlossen ist.

EN **Attention Security:** before leaving, make sure the awning is correctly closed.

FR **Attention Sécurité :** avant de partir, vérifiez que le store est bien fermé.

ES **Atención-Seguridad:** antes que partir, comprobar que el toldo esté cerrado perfectamente.

IT **Attenzione Sicurezza:** prima di partire, verificare che il tendalino sia chiuso correttamente.

DE

Die Markise wird mit optimaler Regulierungseinstellung und nach Prüfung von Fiamma ausgeliefert, dennoch können sich durch den Gebrauch Abweichungen feststellen lassen. Sollte sich das entsprechende Problem nicht durch die beschriebenen Regulierungsschritte, welche auf den folgenden Seiten dieses Handbuches aufgeführt sind, beheben, wird empfohlen einen Fiammahändler aufzusuchen und die Referenzen der Markise sowie die Seriennummer mitzuteilen, welche alle auf dem Etikett, was am Gelenkarm angebracht ist, aufgeführt sind. Sollte das Problem am Motor liegen, bitten wir Sie auch die Seriennummer mitzuteilen, welche auf der Innenseite der Motorabdeckung angebracht ist.

EN

The awnings come out of Fiamma tested with optimal settings, but with use, you may experience some anomalies. If with the adjustments described in the following pages of this manual, you can't solve the problem, you should contact a Fiamma dealer communicating the details of the model and the SERIAL NUMBER, all indicated on the label placed on the arm of the awning. If the malfunction is linked to the engine, you have to communicate also the serial number located inside the covers of the motor.

FR

Les stores Fiamma sortent de notre usine après avoir été testés et paramétrés de manière optimale ; cependant, avec l'usage, quelques anomalies peuvent se produire. Si malgré les réglages décrits dans les pages suivantes de ce manuel il n'est pas possible de résoudre le problème, nous vous conseillons de contacter un concessionnaire Fiamma en communiquant les références du modèle et le SERIAL NUMBER (numéro de série) ; éléments reportés sur la plaquette située sur le bras du store. Si le défaut de fonctionnement provient du moteur, nous vous demandons de bien vouloir communiquer également le numéro de série situé à l'intérieur du boîtier du moteur.

ES

Los toldos salen de Fiamma probados y con los ajustes óptimos, pero con el uso, se pueden verificar algunas anomalías. Si con los ajustes descritos en las páginas siguientes de este manual, no se puede solucionar el problema, póngase en contacto con un distribuidor Fiamma comunicando los detalles del modelo y el número de serie, que están indicados en la etiqueta colocada en el brazo del toldo. Si la avería está relacionada con el motor, es necesario comunicar también el número de serie ubicado en el interior de las tapas del motor.

IT

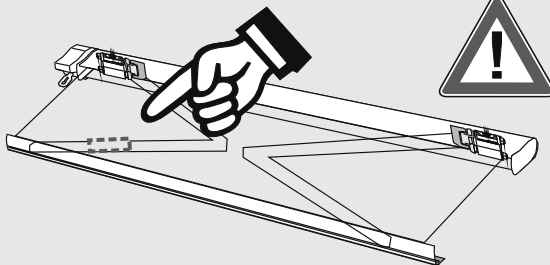
I tendalini escono dalla Fiamma collaudati e con le regolazioni ottimali; tuttavia, con l'uso, si possono verificare alcune anomalie. Se con le regolazioni descritte nelle pagine seguenti di questo manuale, non si riesce a sistemare il problema, si consiglia di contattare un Rivenditore Fiamma comunicando gli estremi del modello ed il SERIAL NUMBER, tutto indicato sulla targhetta posta sul braccio del tendalino. Qualora il malfunzionamento sia legato al motore, chiediamo di comunicare anche il numero di serie posto all'interno della copertura del motore.

DE Reparaturhilfen
FR Que faire en cas de problème
IT Interventi in caso di problemi

EN Troubleshooting
ES Intervencion en caso de problemas

F65 EAGLE 018
Royal Grey

S/N : 9000000
F 701732
A03



DE Im Notfall bitte folgende Nummer angeben.

EN In case of trouble, please give this number.

FR En cas de problème, merci de communiquer ce numéro de référence.

ES En caso de problemas, comunicar los datos, sobre la etiqueta.

IT In caso di problemi, comunicare sempre i dati riportati sulla targhetta.

FIAMMA MOTOR KIT 018 **12Vdc**

SERIAL NUMBER: 010.000.156

FIAMMA AWNINGS

Um den Motor Kit optimal nutzen zu können, lesen Sie bitte die Bedienungsanleitung aufmerksam durch und bewahren sie diese zur späteren Verwendung gut auf.

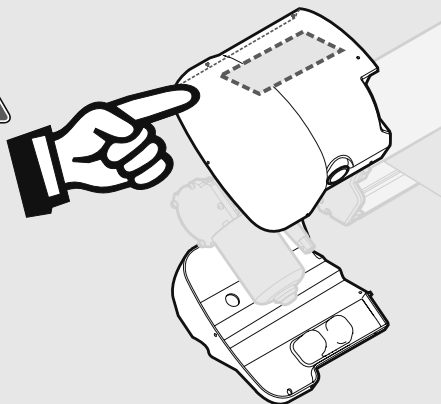
To use the Motor Kit in the best way, read the user's instructions carefully and keep them to hand for consultation in the future.

Pour une meilleure utilisation de votre Motor Kit, nous vous invitons à lire attentivement les notices d'emploi et à les conserver pour toute consultation ultérieure.

Para usar el Motor Kit en lo mejor de los modos, os invitamos a leer atentamente las instrucciones de uso, guardándolas en caso de necesidad.

Per utilizzare al meglio il Motor Kit, vi invitiamo a leggere attentamente le istruzioni d'uso e a conservarle in caso di necessità.

fiamma.com



DE Im Notfall bitte folgende Nummer angeben.

EN In case of trouble, please give this number.

FR En cas de problème, merci de communiquer ce numéro de référence.

ES En caso de problemas, comunicar los datos, sobre la etiqueta.

IT In caso di problemi, comunicare sempre i dati riportati sulla targhetta.

DE **PROBLEM 1 ARMREGULIERUNG**
EN **PROBLEM 1 ARM ADJUSTMENT**
FR **PROBLÈME 1 RÉGLAGE DU BRAS**
ES **PROBLEMA 1 REGULACION DEL BRAZO**
IT **PROBLEMA 1 REGOLAZIONE DEL BRACCIO**

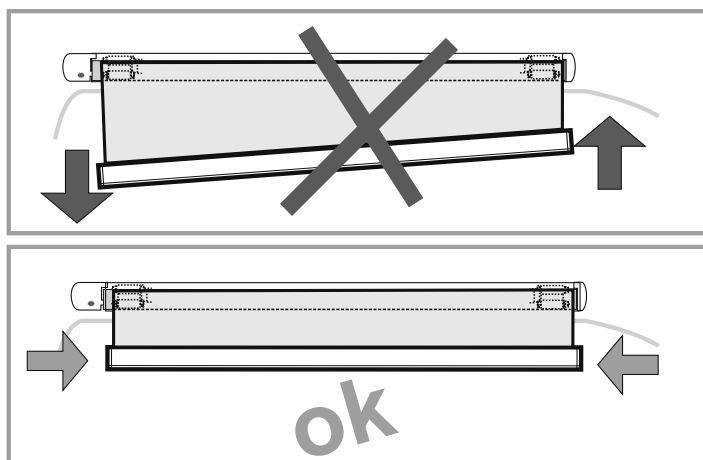
DE Alle Markisen von Fiamma werden ab Werk mit einer optimalen Grundeinstellung der Armregulierung ausgeliefert. Beim Benutzen können sich die Arme absenken. Bitte wie abgebildet regulieren.

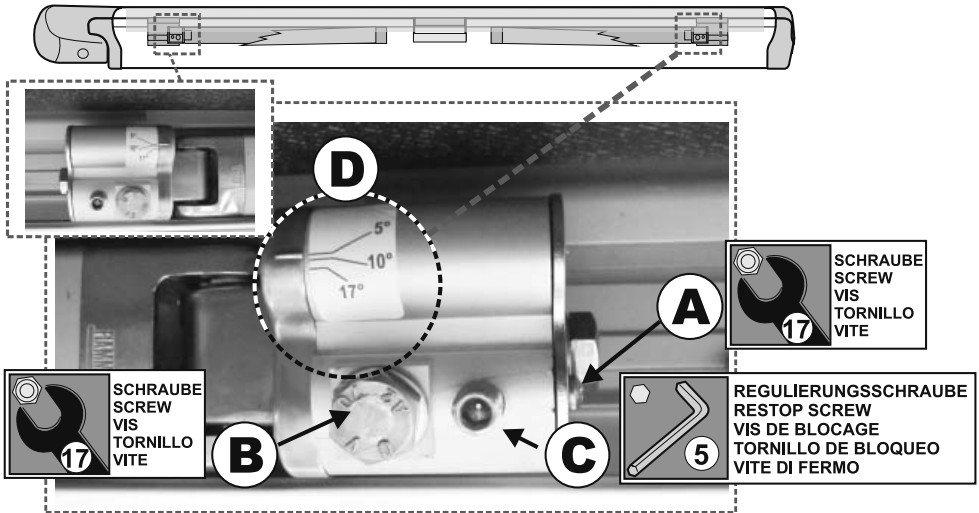
EN Fiamma awnings leave our warehouse with optimum regulation. However, over a period of time, some anomalies could appear. Here there is a list with some examples, only for these we recomend a solution.

FR Les stores fiamma sortent de notre usine avec un réglage optimal. Toutefois, l'utilisation répétée du store peut engendrer des dysfonctionnements. Vous trouverez de suite une liste d'exemples pour lesquels il est possible d'intervenir immédiatement grâce à nos indications.

ES Los toldos salen de Fiamma de manera optimal, pero con el uso se pueden verificar unas anomalias. En seguida enumeramos unas de ellas, indicando como operar inmediatamente.

IT I tendalini escono dalla Fiamma con regolazione ottimale. Tuttavia, con l'uso, si possono verificare alcune anomalie. Di seguito ne elenchiamo alcune indicando come intervenire immediatamente.





DE

- 1 - Die Markise vollständig öffnen.
 - 2 - Die Schraube A leicht lösen.
 - 3 - Den Regulierungsdübel C solange aufschrauben bis er sich fast löst (hierbei handelt es sich um eine Blockierungsschraube).
 - 4 - Die Schraube B allmählich im Uhrzeigersinn drehen, so dass sich der Gelenkarm anhebt. In entgegengesetzte Richtung um den Gelenkarm abzusenken und dabei jeweils kontrollieren, dass die Frontblende horizontal ist.
 - 5 - Sobald die korrekte Ausrichtung eingestellt ist, die Schraube C und anschliessend die Schraube A komplett anziehen.
- Diese Eingriffe können die Neigungsregulierung der Frontblende hemmen (S. 28), daher immer schrittweise vorgehen.

EN

- 1 - Completely open the awning.
 - 2 - Lightly loosen the screw A.
 - 3 - Unscrew, till nearly take it out, the dowel for regulation (it is a stop screw).
 - 4 - Then operate on screw B, gradually, rotating clockwise to rise the arm and rotating anti clockwise to lower it always checking that the lead bar moves in a horizontal position.
 - 5 - Once found the right adjust, screw in the screw C till the stop and then lock the screw A.
- These operations can inhibit the regulation of the inclination of the lead bar (p. 28), you must proceed very gradually.

FR

- 1 - Déroulez complètement votre store.
 - 2 - Dévissez légèrement la vis A.
 - 3 - Dévissez pratiquement jusqu'à la fin la vis de blocage C.
 - 4 - À ce stade, tournez très lentement Pageent la vis B dans le sens des aiguilles d'une montre pour faire monter le bras. Tournez dans le sens contraire des aiguilles d'une montre pour le faire se baisser, en contrôlant à chaque tour de vis que le bandeau frontal se porte en position horizontale.
 - 5 - Une fois obtenu le bon alignement, vissez complètement la vis C et serrez ensuite la vis A.
- Ces procédures pourraient empêcher le réglage de l'inclinaison du bandeau frontal (page 28), c'est pourquoi il est nécessaire de procéder très graduellement.

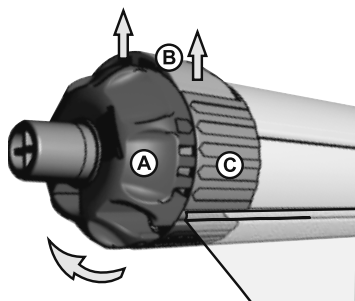
ES

- 1 - Abrir completamente el toldo.
 - 2 - Aflojar el tornillo A levemente.
 - 3 - Destornillar, hasta casi quitarla, el tornillo de bloqueo.
 - 4 - Luego girar en sentido horario el tornillo B para hacer subir el brazo y en sentido antihorario para bajarlo controlando que el frontal se coloque cada vez en posición horizontal.
 - 5 - Una vez encontrado el correcto ajuste, atornillar el tornillo C hasta el cierre y luego cerrar el tornillo A.
- Estas acciones podría innibir la regulación de la inclinación del frontal (pag.28), por esta razón es importante que se efectuen muy gradualmente.

IT

- 1 - Aprire completamente il tendalino.
 - 2 - Allentare leggermente la vite A.
 - 3 - Svitare fino quasi a toglierlo, la vite di fermo C.
 - 4 - A questo punto intervenire sulla vite B, molto gradualmente, girando in senso orario per far alzare il braccio e girando in senso antiorario per abbassarlo controllando di volta in volta che il frontale si porti orizzontale.
 - 5 - Una volta trovato il corretto allineamento, avvitare la vite C fino al fermo e serrare successivamente la vite A.
- Queste operazioni potrebbero inibire la regolazione dell'inclinazione del frontale (pag.28) quindi vanno fatte molto gradualmente.

DE	PROBLEM 2 TUCHREGULIERUNG
EN	PROBLEM 2 CANOPY ADJUSTMENT
FR	PROBLÈME 2 RÉGLAGE DE LA TOILE
ES	PROBLEMA 2 REGULACION DE LA LONA
IT	PROBLEMA 2 REGOLAZIONE DEL TELO



ANLEITUNG ÜBER DIE EINSTELLUNG DES TUCHES

Fiamma Markisen verlassen die Qualitätskontrolle mit einwandfrei eingestellter und korrekt schliessender Frontblende. Sollte sich das Tuch, z.B. durch Witterungseinflüsse oder ähnlichem im Laufe der Zeit etwas ausdehnen und dadurch ein 100%iges Schliessen nicht mehr gewährleistet sein, kann es durch das neue Rollenregulierungssystem PRESTO FIX ausgeglichen werden.

Bitte nach folgenden Schritten vorgehen, um das Problem zu beheben.

DE

ROLLER REGULATION CAP PRESTO FIX

All Fiamma awnings are properly adjusted. However, over a period of time, the canopy could loose on the sides and the closing could be not perfect. Only for this problem you can work properly on the roller regulation cup PRESTO FIX (following the pictures) and the canopy's closing will be perfect.

We suggest to use the roller regulation cup with moderation.

EN

BOUTON DE RÉGLAGE DU STORE PRESTO FIX

Tous les stores Fiamma ont été réglés de manière optimale. Toutefois, avec le temps, la toile peut se détendre sur les côtés et il se peut que le store ne se ferme plus parfaitement. Afin de résoudre ce problème, il est possible d'agir sur le bouton de réglage du store PRESTO FIX (cf. schéma) afin de retrouver une fermeture idéale.

Réglage à effectuer avec modération.

FR

TAPON DE REGULACION PRESTO FIX

Todos los toldos salen de Fiamma de manera optimal. Todavía, a medida que pasa el tiempo, la lona podría aflojarse a nivel de los lados, causando un cierre imperfecto del toldo. En este caso, trabajando oportunamente sobre el tapón de regulación PRESTO FIX, como ilustrado, se ajusta el cierre del frontal.

Se aconseja una regulación moderada.

ES

TAPPO REGOLAZIONE RULLO PRESTO FIX

I tendalini Fiamma sono regolati in modo ottimale. Tuttavia, nel tempo, il telo potrebbe leggermente cedere sui lati causando una chiusura del tendalino non perfetto. In questo caso, agendo opportunamente sul tappo regolazione rullo PRESTO FIX come illustrato, si recupera il gioco del telo ottenendo una chiusura ottimale.

Si consiglia una regolazione moderata.

IT

DE Reparaturhilfen
FR Que faire en cas de problème
IT Interventi in caso di problemi

EN Troubleshooting
ES Intervencion en caso de problemas

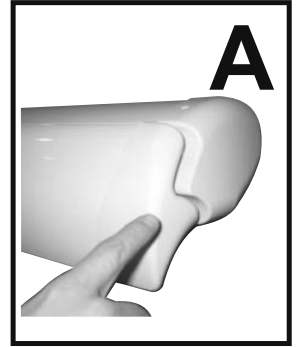
DE PROBLEM - Auf der linken Seite schliesst die Markise nicht ordnungsgemäss.

EN PROBLEM - Lead Bar does not close on the side opposite the winch.

FR PROBLÈME - Le store ne ferme pas bien du côté opposé à celui du treuil.

ES PROBLEMA - El toldo no cierra bien en el lado opuesto del molinete.

IT PROBLEMA - Il tendalino non chiude Sul lato opposto arganello.



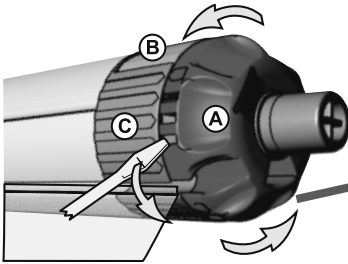
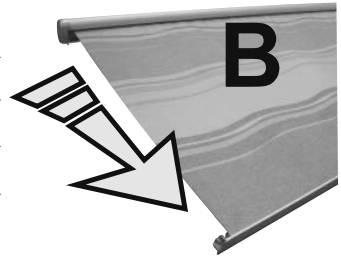
DE Das Markisentuch komplett ausrollen.

EN Unroll completely the awning.

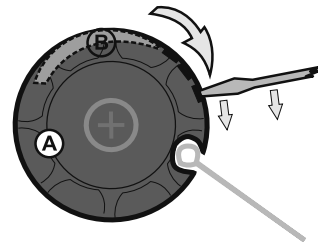
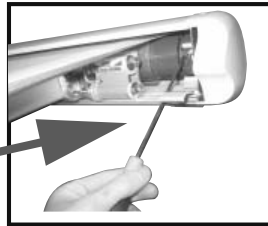
FR Dérouler entièrement le store.

ES Abrir completamente el toldo.

IT Estendere completamente il tendalino.



C



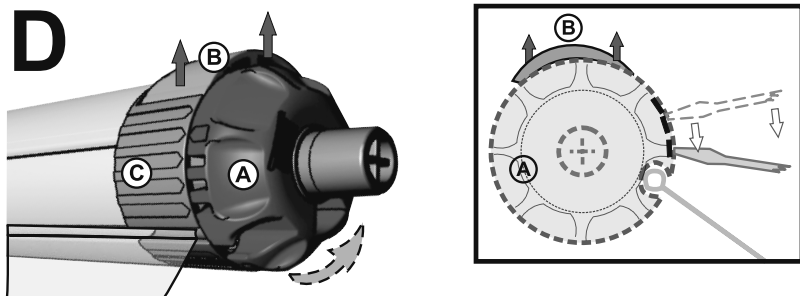
DE Mit einem Schraubenzieher vorsichtig die Verzahnung des Presto Fix ein wenig nach unten drehen (Spannschraube A).

EN Work with a screwdriver on the ruller regulation cup (ring nut A).

FR À l'aide d'un tournevis, agir sur le bouton de réglage (bague A).

ES Con un destornillador trabajar sobre el tapón de regulación Presto Fix (virola A).

IT Con un cacciavite agire sul tappo regolazione (ghiera A).



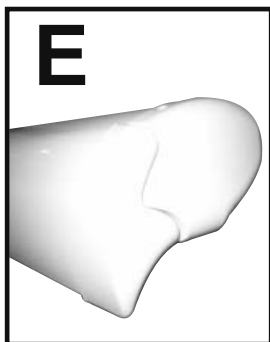
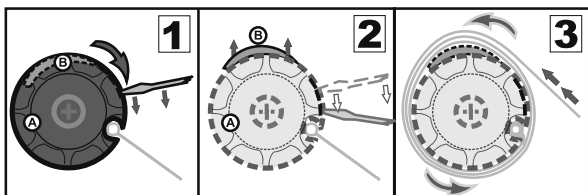
DE Funktionszweck. Durch das Drehen der Spanschraube (A) im Uhrzeigersinn, dehnt sich der Flansch (B) zunehmend aus: reguliert sich durch die Einkerbungen an der Abdeckung (C).

EN Operation way. Rotating ring nut (A) clockwise, flange (B) will move widening (see the picture): it can be regulated by notches on cap (C).

FR Principe de fonctionnement. En tournant la bague (A) dans le sens des aiguilles d'une montre, le collet (B) s'élargit progressivement : le réglage peut être effectué par les différents crans du bouchon (C).

ES Principio de funcionamiento. Ruotando la virola (A) en el sentido horario, la brida (B) se mueve ampliándose progresivamente: se regula con las muescas sobre el tapón (C).

IT Principio di funzionamento. Ruotando la ghiera (A) in senso orario, la flangia (B) si espande progressivamente: la regolazione è scandita dalle tacche presenti sul tappo (C).



DE Die Frontblende schliesst wieder ordnungsgemäss.

EN The awning closes again correctly.

FR Le store se referme correctement.

ES El toldo se vuelve cerrado.

IT Il tendalino ritorna chiuso.

Alle unsere Markisen werden auf höchstem Niveau 'Made in Italy' hergestellt. Die Fiamma Markisen sind sorgfältig hergestellte Artikel. Dennoch ist es möglich, dass sich Besonderheiten der Materialien (wie z. B. kleine Unvollkommenheiten der Lackierung oder der Linie des Aluminiumprofils; kleine Macken oder leichte Deformierungen der Plastikkomponenten) feststellen lassen, welche als Unvollkommenheit angesehen werden könnten. Diese Eigenschaften jedoch sind abhängig von den jeweiligen Materialien und den spezifischen Arbeitsprozessen. Diese Besonderheiten treten, trotz der Anwendung von fortschrittlichen und innovativen Maschinen und Techniken für Produktion und Konfektion, welche immer auf dem neuesten Stand sind, dennoch hin und wieder auf. Neben unseren strengen Qualitätskontrollen lassen wir unsere Artikel auch kontinuierlich von unabhängigen Instituten beurteilen, um sich von der Reissfestigkeit, der Wasserdichte, der Farbfestigkeit und Widerstandsfähigkeit bei Umwelteinflüssen zu überzeugen. Und damit auch Sie sich auf lange Zeit über Ihre Markise, auch Jahre nach dem Erwerb, freuen können, bitten wir Sie, die folgenden, einfachen Ratschläge zu beachten:

ANLEITUNGEN ZUR PFLEGE UND INSTANDHALTUNG IHRES MARKISENTUCHES

Bitte verpacken Sie Ihre Markise nur, wenn diese trocken und möglichst sauber ist. Feuchtigkeit kann Flecken verursachen. Bleibt Ihnen dennoch nichts anderes übrig, als die Markise feucht einzufahren, ist es sinnvoll, diese nach max. 12 Stunden wieder auszufahren, um sie trocknen zu lassen. Der meiste Schmutz ist oberflächlich und kann mit sauberem Wasser und einem Lappen oder einer Bürste beseitigt werden. Sollte das Tuch sehr schmutzig sein, fügen Sie ein mildes Reinigungsmittel hinzu. Bitte benützen Sie nie aggressive Chemikalien oder Hochdruckreinigungsgeräte. Neben diesen Vorschlägen zur Reinigung von Spezialmaterialien, empfehlen wir Ihnen, die Markise nicht unter 0°C zu benützen.

- Um eine absolute Dichte zu gewähren, werden die Stoffe mehrfach beschichtet und gewalzt. Während dieses Prozesses ist es möglich, dass sich einzelne Farbpigmente verschieben und somit Lichtpünktchen verursachen, welche jedoch nur Unregelmässigkeiten des Stoffes, technisch leider unvermeidbar, sind. Die Wasserdichte wird jedoch in keinster Weise beeinträchtigt. Somit ist auch das Markisentuch absolut hermetisch, auch an dieser Stelle.
- Bei der Bearbeitung des Materials können sich Falten bilden, welche vor allem bei hellen Stoffen im Gegenlicht dunkel wirken können. Auch helle Streifen (der sogenannte "Weissbruch") lassen sich mit/bei diesem Material nicht vermeiden.
- Die wetterbedingten Einflüsse können mit der Zeit eine Abänderung der Farbe verursachen.
- Alle Tücher sind an der Frontblende verschweisst und somit wasserdicht: bei Regen können sich im Bereich der Frontblende Tropfen ansammeln (auch bei geöffneter Markise), was jedoch in keinster Weise die Funktion des Produktes beeinträchtigt.

All our awnings 'Made in Italy' and manufactured following high standards. The awnings are made with precision, but some of the characteristics of the materials (as little imperfections on paint or linearity of aluminium profiles; little marks or light deformations of plastic parts), which could be interpreted as defects, derive from the materials and from the specific work processes, and these characteristics occur even though Fiamma uses advanced and innovative machines production techniques. Apart from our strict quality controls, we also have our fabrics continuously controlled by independent institutes to ensure that the fabric is tear resistant, they can hold the weight of water, the colours don't fade and it is resistant against atmospheric agents. In order to enjoy your awning for a long time, even for many years after the purchase date, we ask you to take note of and follow the simple advices below:

MAINTENANCE INSTRUCTIONS OF FABRIC

Make sure that your awning is completely dry and clean before closing it. The remaining humidity could cause stains. If however you have no choice but closing the awning when it is still wet, make sure to open it for drying within 12 hours maximum. Most of the dirt is superficial and can be removed with clean water and a cloth or a brush. If the fabric is very dirty, add some light cleaning detergent. Be aware never to use any aggressive chemical substances and never to clean the fabric with a high pressure machine. We recommend not to use the awning at a temperature below 0°C.

- To guarantee a perfect quality, the fabrics are waxed or laminated several times. During this operation, single coloured pigments could move and thus create small bright spots in the material, which are only irregularities that are technically inevitable to avoid, but do not influence the impermeability of the fabric. The fabric is therefore completely hermetic, also in these spots.
- During the production of the material, small creases could form, which especially on bright fabric in backlight could seem dark. Bright stripes (the so called white crease) are inevitable with these materials.
- With time the influence of weather could cause change in colour.
- All Fiamma fabrics are soldered on the front bar for a high resistance to water : in case of rain little drops of water may form near the front bar and this may happen when the awning is open as well, this doesn't compromise awning's functionality.

Tous nos stores sont "Made in Italy" selon des standards de grande exigence. Les stores ont été conçus avec le plus grand soin cependant, il est possible que vous recontriez; vous pouvez toutefois rencontrer certaines particularités sur les matériaux (par exemple des imperfections sur la peinture ou sur la linéarité des profils en aluminium; petites marques et imperceptibles voilages des parties en plastique) qui pourraient être perçues comme des imperfections mais qui dépendent des matériaux mêmes et des processus de fabrication. Ces particularités se vérifient parfois bien que Fiamma utilise des outils et des techniques de production et de confection avancées et innovatrices. En plus de nos contrôles de qualité très rigoureux, nous faisons contrôler nos tissus régulièrement par des instituts indépendants afin de nous assurer de la bonne résistance aux déchirures, à la pression de l'eau, et pour garantir la tenue des couleurs aux différents facteurs atmosphériques. Pour pouvoir profiter de votre store durant de longues années, nous vous invitons à bien vouloir observer les simples règles suivantes.

INSTRUCTIONS D'ENTRETIEN ET DE MANUTENTION DE LA TOILE

Rangez votre store seulement s'il est sec et si possible propre l'humidité restante pouvant peut provoquer des taches. Si vous êtes cependant obligé d'enrouler votre store encore humide, étendez-le ensuite pour le sécher dans les 12 heures qui suivent.

La saleté est généralement superficielle et peut être éliminée à l'eau propre à l'aide d'une éponge ou d'une brosse. Si le tissu est encore sale, ajoutez à l'eau un détergent délicat. N'utilisez jamais de substances chimiques agressives ni d'appareils à haute pression pour le nettoyage. Nous vous conseillons de ne pas utiliser votre store en cas de températures inférieures à 0°C.

- Pour garantir une tenue absolue les tissus sont enduits et laminés plusieurs fois. Durant cette opération, des pigments colorés peuvent se déplacer créant dans les matériaux des petits points lumineux, qui sont de simples irrégularités des tissus techniquement inévitables et qui ne compromettent en rien l'imperméabilité du tissu. La toile est donc absolument hermétique, même en ces endroits.
- Durant l'élaboration des matériaux, des plis peuvent se former qui, surtout sur les tissus clairs à contre jour, semblent sombres. La formation de bandes claires (plis blancs) ne peut donc être évitée avec ces matériaux.
- Au fil du temps et à cause des conditions météorologiques, les couleurs pourraient présenter des variations.
- Toutes les toiles sont soudées sur le bandeau frontal du store pour une parfaite étanchéité. Lorsqu'il pleut, de petites gouttes peuvent se former à proximité du bandeau frontal même si le store est ouvert. Cette situation ne compromet toutefois, en aucun cas, la fonctionnalité de l'article.

Todos nuestros toldos son “Made in Italy” y fabricados según estándares muy exigentes. Fiamma produce todos los toldos con esmero, pero unas particularidades del material (como pequeñas imperfecciones sobre la pintura o linealidad de los perfiles de aluminio; pequeños signos o ligeras deformaciones de las partes de plástico), que podrán ser interpretadas como imperfecciones, dependen de los mismos materiales y de los procesos de producción aunque Fiamma use maquinarias y técnicas de producción avanzadas y siempre innovativas. Trás de pasar nuestros severos controles de calidad, nuestras telas vienen controladas por institutos independientes para garantizar una lona completamente estanca a los desgarros, a la presión del agua, tienen colores duraderos, resistentes a la luz y al lavado. Para disfrutar por mucho tiempo de su toldo incluso por muchos años después de la compra, Le rogamos seguir los siguientes simples consejos:

ISTRUCCIONES PARA LA CURA Y EL MANTENIMIENTO DE LA LONA

Por favor, cierre su toldo solo si está seco y posiblemente lindo. La humedad residual puede causar manchas. De todas formas si está obligado a empaquetar su toldo cuando está todavía humedo, después de 12 horas, tendría que tenderla para que se seque.

La mayor parte de la suciedad es superficial y se puede eliminar con agua, un estropajo o un cepillo. Si la lona tuviese que ser demasiado sucia, añada un detergente delicado al agua. Por favor, no use nunca sustancias químicas agresivas y no use nunca un aparato para la limpieza de alta presión. Se aconseja no utilizar los toldos bajo 0° C.

- Para garantizar un mantenimiento absoluto las telas vienen laminadas o untadas más veces. Durante esta operación los síngulos pigmentos colorados pueden desplazarse y esto crea muy pequeños puntos luminosos, que son sólo irregularidades de los tejidos técnicamente inevitables y que no comprometen la impermeabilidad de la lona. La lona es absolutamente hermética, también en estos puntos.
- Durante la confección de la lona pueden formarse unas arrugas, que, sobretudo en los tejidos claros, al trasluz, parecen oscurearse. También las tiras blancas (las denominadas tiras blancas) no se pueden evitar usando estos tejidos.
- A medida que pasa el tiempo los influjos meteorológicos pueden causar variaciones en los colores.
- Todas lonas están soldadas sobre el frontal para garantizar una alta resistencia al agua: en caso de lluvia pueden formarse pequeñas gotas cerca del frontal y esto ocurre aún cuando el toldo está abierto; esta situación no perjudica de alguna manera la funcionalidad del toldo.

Tutti i nostri tendalini sono "Made in Italy" e fabbricati secondo standard esigentissimi. I tendalini sono prodotti accuratamente, ma certe particolarità dei materiali (come piccole imperfezioni sulla vernice o linearità dei profili di alluminio; piccoli segni e leggere deformazioni delle parti plastiche), che potrebbero essere interpretate come imperfezioni, dipendono dai materiali stessi e dagli specifici processi di lavorazione, e si verificano nonostante il fatto che Fiamma utilizzi macchinari e tecniche di produzione e di confezione avanzate e sempre innovative.

Oltre ai nostri severi controlli della qualità, facciamo controllare i nostri tessuti continuamente da istituti indipendenti per accertarne la resistenza allo strappo, resistenza alla pressione dell'acqua, solidità dei colori e resistenza agli agenti atmosferici. Ed affinché anche Lei possa godere a lungo del Suo tendalino anche molti anni dopo l'acquisto, La preghiamo di osservare i seguenti, semplici consigli:

ISTRUZIONI PER LA CURA E LA MANUTENZIONE DEL TELO

Per favore chiuda il Suo tendalino solo se è asciutto e possibilmente pulito.

L'umidità residua può provocare macchie. Se comunque è costretto ad impacchettare il Suo tendalino ancora umido, dopo 12 ore al massimo dovrebbe "stenderlo" per farlo asciugare. La maggior parte dello sporco è superficiale e si può eliminare con acqua pulita ed un panno o una spazzola. Se il tessuto dovesse essere molto sporco, aggiunga un detersivo delicato all'acqua. Per favore non usi mai sostanze chimiche aggressive e non utilizzi mai un apparecchio per la pulizia ad alta pressione.

Si consiglia di non utilizzare il tendalino ad una temperatura inferiore agli 0°C.

- Per garantire una tenuta assoluta, i tessuti vengono spalmati o laminati più volte. Durante questa operazione, singoli pigmenti colorati possono spostarsi e ciò crea nei materiali piccolissimi punti luminosi, che sono solo irregolarità dei tessuti tecnicamente inevitabili e che non compromettono minimamente l'impermeabilità del tessuto. Il telo è quindi assolutamente ermetico, anche in questi punti.
- Nella lavorazione di materiali, possono formarsi pieghe, che specialmente con tessuti chiari in controluce sembrano scure. Anche strisce chiare (la cosiddetta piega bianca) non si possono evitare con questi materiali.
- Gli influssi meteorologici possono nel tempo provocare cambiamenti di colore.
- Tutti i teli sono saldati sul frontale per una alta tenuta all'acqua: in caso di pioggia si possono formare piccole gocce in prossimità del frontale e questo succede anche a tendalino aperto, tale situazione non pregiudica in alcun modo la funzionalità del prodotto.

DE Im Falle einer Vertragswidrigkeit der Ware, kann der Verbraucher unter den erforderlichen Voraussetzungen gegenüber dem Verkäufer von dem Garantieanspruch zu den festgelegten Bedingungen gemäss den lokalen Rechtsvorschriften Gebrauch machen.

EN In case of defects with regards to materials and manufacturing, the customer is entitled to the warranty in accordance with local laws and regulations of the country in which the product was purchased.

FR En cas d'un défaut de conformité du produit, le consommateur pourra faire valoir ses droits de recours en garantie selon les modalités prévues par les dispositions légales locales, pour autant que les conditions de recours soient remplies.

ES En caso de fallos o defectos de material y de fabricación, el cliente puede hacer valer la garantía de acuerdo con las leyes y reglamentaciones del país en el que el producto haya sido comprado.

IT In caso di difetto di conformità dei beni, il consumatore potrà far valere nei confronti del venditore la garanzia secondo le modalità previste dalle disposizioni di legge locali, ove ne ricorrano i presupposti.

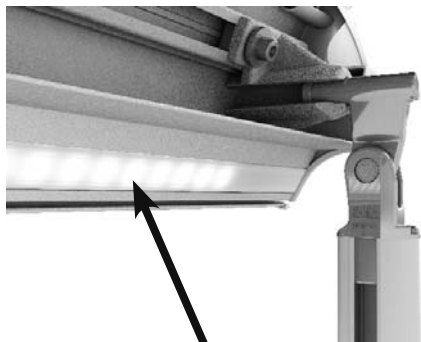
DE Als Zubehör

FR En option

IT Optional

EN Optional

ES Opcional



Kit LED Strip awning

Item No. 98655Z040



fiamma.com



Fiamma SpA - Italy
Via San Rocco, 56
21010 Cardano al Campo (VA)

A0_IS_98691-024_revB

Fiammastore