

THETFORD



Hob 160 Series

User Manual



DECLARATION OF CONFORMITY

We: THETFORD Ltd

Address: Unit 6 Brookfields Way, Manvers, Rotherham, S63 5DL

Telephone: (+44) (0) 844 997 1960. Fax: (+44) (0) 844 997 1961

Declare under our sole responsibility that;

Product Types; Domestic build-in LP Gas cooking appliances;

Model Number/Description; Topline SHB165xx, SHB167xx, SHB168xx & SHB169xx Series Recessed Glass Hobs; SHB265xx, SHB267xx & SHB269xx Series Recessed Glass Hobs; SCU111xx Series Recessed Combination Glass Hobs; SHB91xxx, SHB92xxx, SHB93xxx, SHB94xxx & SHB96xxx Series Surface-Mounted Glass Hobs; SCU10xxx Series Surface-Mounted Combination Glass Hobs;

Are in conformity with the relevant European Union harmonization legislation, Regulation (EU) 2016/426, which applies as from 21 April 2018 and are manufactured in accordance with the harmonised European standards; EN 30-1-1:2008+A3:2013 & EN 30-2-1:2015;

Satisfy the essential requirements of the Electro Magnetic Compatibility Directive 2014/30/EU and are manufactured in accordance with the harmonized European standards; EN 55014-1: 2006 + A1:2009 + A2:2011 & EN55014-2: 1997 + A1:2001 + A2: 2008;

We also declare that the production of each specific model will be in conformity with the type as described in the EC type-examination certificate;

CE 680547, Issued by BSI

We also declare that the production of each specific model will be in conformity with the type as described in Test Report(s):

8712931, 8374793, 8427154 & TR 15/048, Issued by BSI

Name : Bartho Anderson
Title/Position : Director
Place & Date of Issue : Rotherham 23rd February 2018

Signature : [Handwritten Signature]

Inhoud

1	Inleiding.....	89
2	Symbolen.....	89
3	Veiligheid.....	90
4	Belangrijkste onderdelen.....	93
5	Voor gebruik.....	96
6	De branders gebruiken.....	96
7	Veilig koken.....	97
8	Onderhoud en reiniging.....	100
9	Gaslekken.....	100
10	Probleemoplossing.....	100
11	Onderhoudswerkzaamheden.....	101
12	Opslag.....	101
13	Technische specificaties.....	102
14	Afvoer.....	102
15	Vragen.....	102
16	Garantie.....	103

1. Inleiding

Dit is de gebruikershandleiding voor uw Thetford-kookplaat. Lees de veiligheidsinstructies en de informatie over het gebruik en onderhoud van de kookplaat zorgvuldig door voordat u het apparaat gaat gebruiken. Zo kunt u de kookplaat veilig en efficiënt gebruiken. Bewaar deze handleiding zodat u deze later nog eens kunt raadplegen.

Ga naar www.thetford-europe.com voor de laatste versie van deze handleiding.

2. Symbolen

Legenda:



Waarschuwing. Risico op letsel en/of beschadigingen.



Pas op. Warm oppervlak. Risico op letsel en/of beschadigingen.



Let op. Belangrijke informatie.



Opmerking. Informatie.

3. Veiligheid



Kinderen vanaf 8 jaar, mensen met een fysieke, zintuiglijke of geestelijke beperking en/of mensen met beperkte kennis van en/of ervaring met het gebruik van apparatuur mogen het apparaat uitsluitend gebruiken onder toezicht of wanneer zij zijn geïnformeerd over het veilige gebruik van het apparaat en de veiligheidsrisico's.



Houd kinderen jonger dan 8 jaar tijdens het gebruik uit de buurt van het apparaat, tenzij er continu toezicht is.



Laat kinderen nooit met het apparaat spelen.



Laat kinderen nooit het apparaat reinigen of onderhouden, tenzij er toezicht is.



Gebruik uitsluitend originele onderdelen van de fabrikant.



Het apparaat mag niet worden gewijzigd of aangepast, tenzij dit is goedgekeurd door de fabrikant of zijn vertegenwoordiger.



Dit apparaat is uitsluitend bedoeld om mee te koken en niet voor andere doeleinden, zoals het verwarmen van een ruimte. Dit kan leiden tot koolmonoxidevergiftiging en oververhitting. De fabrikant is niet aansprakelijk voor schade die

ontstaat door onjuist gebruik of de onjuiste instelling van de bedieningsknoppen.



Dit apparaat is niet bedoeld om te bedienen met een externe tijdschakelaar of een apart afstandsbedieningssysteem.

Tijdens het gebruik van dit gaskooktoestel nemen de temperatuur, het vochtgehalte en de hoeveelheid verbrandingsgassen in de betreffende ruimte toe.



Zorg daarom tijdens het gebruik van het apparaat voor voldoende ventilatie. Bij langdurig gebruik van de kookplaat moet de ruimte mogelijk extra worden geventileerd. Zet bijvoorbeeld een raam open of zet de afzuigkap op een hogere stand.



Gebruik nooit water om brandende olie of brandend vet te blussen. Draai de brander uit en doof de vlammen met een deksel of blusdeken.



De branders en pannendragers zijn heet tijdens en na het gebruik. Laat onderdelen afkoelen voordat u deze aanraakt om ernstig letsel te voorkomen.



Laat de kookplaat nooit onbeheerd wanneer u kookt met vet of olie, omdat oververhit vet en oververhitte olie vlam kunnen vatten. Laat het apparaat nooit onbeheerd wanneer het in gebruik is.



Het gebruik van een ongeschikte afscherming voor de kookplaat kan ongelukken veroorzaken.



Leg nooit voorwerpen op de kookzone van de kookplaat.



Gebruik geen stoom- of hogedrukreinigers om het apparaat te reinigen. Zie Onderhoud en reiniging voor instructies.



Zorg ervoor dat zich geen olie of vet ophoopt op het apparaat. Reinig het apparaat na elk gebruik.



De glasplaat kan dichtvallen als deze bijna is gesloten dankzij de zelfsluitende scharnieren. Zorg ervoor dat uw vingers niet onder de glasplaat zijn als u deze sluit.



Gebruik geen schurende reinigingsmiddelen of scherpe metaalreinigers om het glas te reinigen, omdat deze krassen kunnen veroorzaken waardoor het glas kan breken.



Verwijder alle gemorste substanties van de glasplaat voordat u die opent.

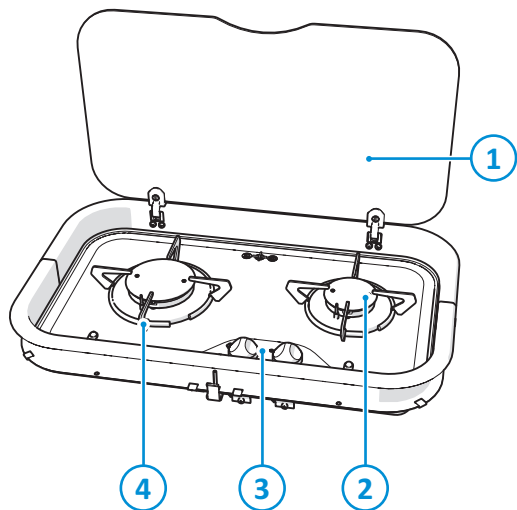


Sluit de glasplaat nooit wanneer de branders branden of nog warm zijn.



4. Belangrijkste onderdelen

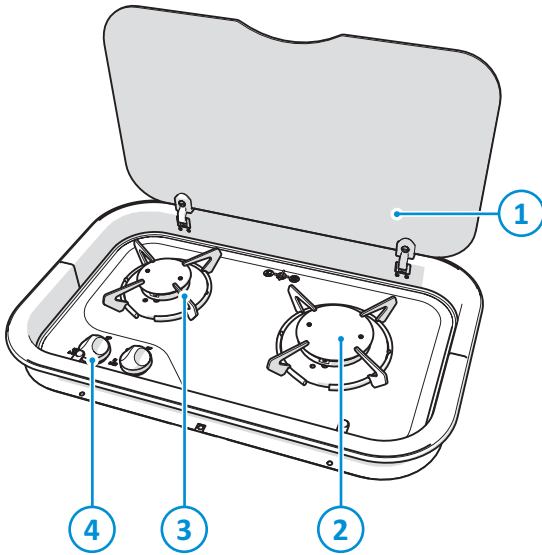
SHB162



1. Glasplaat
2. Gasbranders
3. Bedieningspaneel
4. Pannendragers

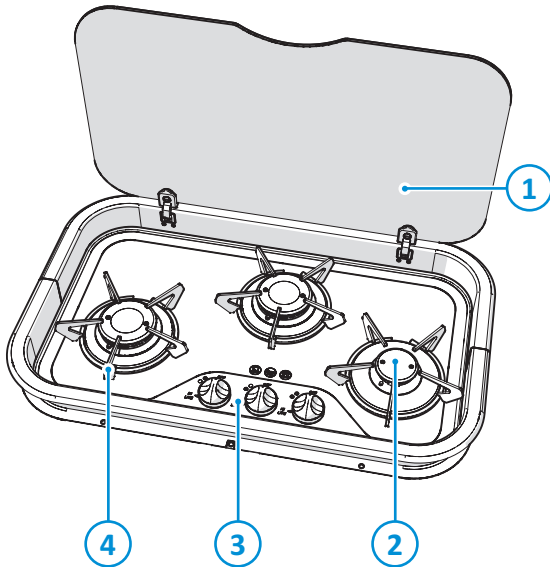
NL

SHB165



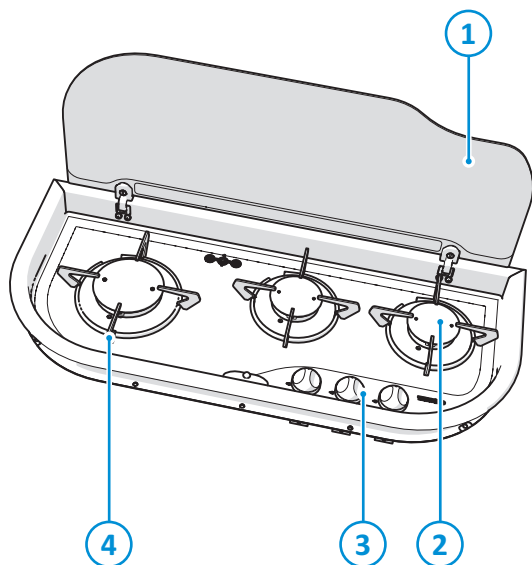
1. Glasplaat
2. Gasbranders
3. Pannendragers
4. Bedieningspaneel

SHB167



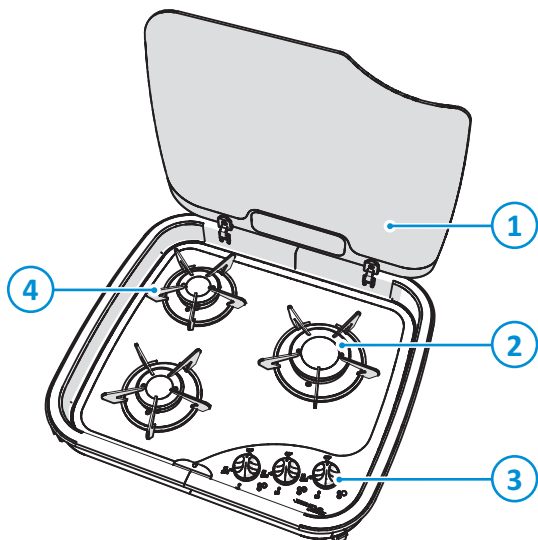
1. Glasplaat
2. Gasbranders
3. Bedieningspaneel
4. Pannendragers

SHB168



1. Glasplaat
2. Gasbranders
3. Bedieningspaneel
4. Pannendragers

SHB169



1. Glasplaat
2. Gasbranders
3. Bedieningspaneel
4. Pannendragers

NL

Brandertypes kunnen variëren afhankelijk van het type apparaat. Raadpleeg Technische specificaties voor meer informatie.

5. Voor gebruik

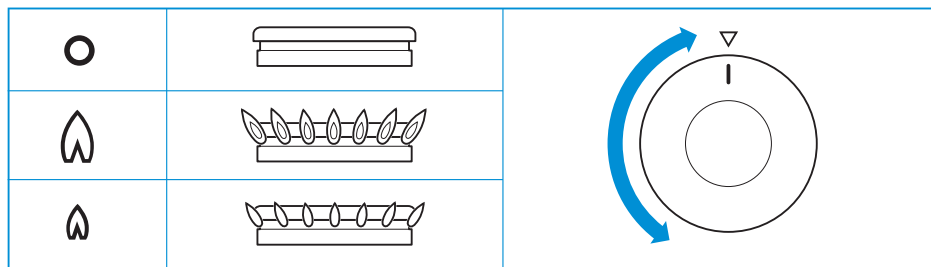
Voordat u het apparaat voor het eerst gebruikt:

- Controleer of alle verpakkingsmaterialen zijn verwijderd.
- Reinig het apparaat met warm water en een reinigingsmiddel en droog het voorzichtig af met een zachte doek.
- Controleer of de gastoevoer is aangesloten en of de gaskraan is opengedraaid.
- Controleer of het apparaat is aangesloten op de 12V-gelijkstroombatterij voor de vonkontsteking.
- Controleer of de pannendragers goed zijn geplaatst.
- Ontsteek de gasbranders en laat ze branden om geurtjes en dampen te elimineren.



Gebruik uitsluitend LPG (Liquefied Petroleum Gas). Dit apparaat is geschikt voor zowel propaan als butaan. Propaan heeft de voorkeur ten opzichte van butaan. Bij het gebruik van butaan werkt het apparaat namelijk minder goed wanneer de omgevingstemperatuur lager is dan 10°C en kan het apparaat niet worden gebruikt wanneer de omgevingstemperatuur lager is dan 5 °C.

6. De branders gebruiken



Raadpleeg voor de exacte locatie van de bedieningsknoppen Belangrijkste onderdelen.

Inschakelen:

- Druk de bedieningsknop in en draai hem om.
- Draai de bedieningsknop volledig linksom naar de hoogste stand.
 - Bij modellen met automatische vonkontsteking: De vonkontsteking vonkt en ontsteekt het gas in de brander.
 - Bij modellen zonder vonkontsteking: Houd een lucifer of gasaansteker bij de brander om het gas aan te steken.
- Houd de bedieningsknop gedurende 10 tot 15 seconden ingedrukt en laat hem dan los.
- Pas de hoogte van de vlam aan.



Wanneer de brander per ongeluk uitgaat, draai de bedieningsknop naar de 0 stand en wacht ten minste 1 minuut voordat u de brander weer aansteekt.



Wanneer de brander niet binnen 15 seconden ontsteekt, draai de knop terug naar de 0 stand en laat hem los. Wacht ten minste 1 minuut en herhaal de bovenstaande stappen om het apparaat in te schakelen.

Uitschakelen:

- Draai de bedieningsknop rechtsom naar de 0 stand om de brander uit te schakelen.



Zorg er altijd voor dat de bedieningsknop na gebruik van de gasbranders in de 0 stand staat.

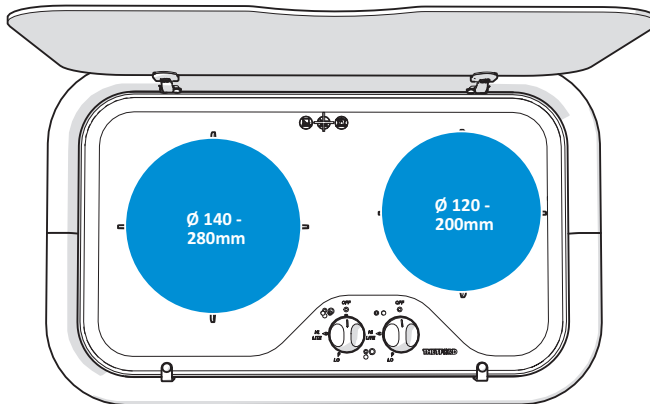


Sluit de glasplaat nooit wanneer de branders branden of nog warm zijn.

7. Veilig koken

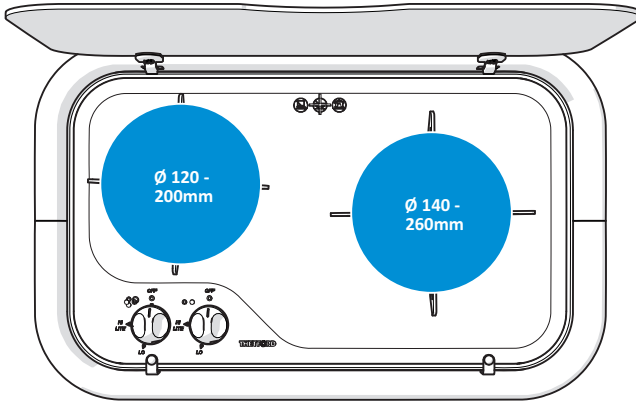
- Pannen mogen niet over de rand van de kookplaat steken. Gebruik uitsluitend pannen met de juiste afmetingen en plaats ze in het midden van de brander.

SHB162

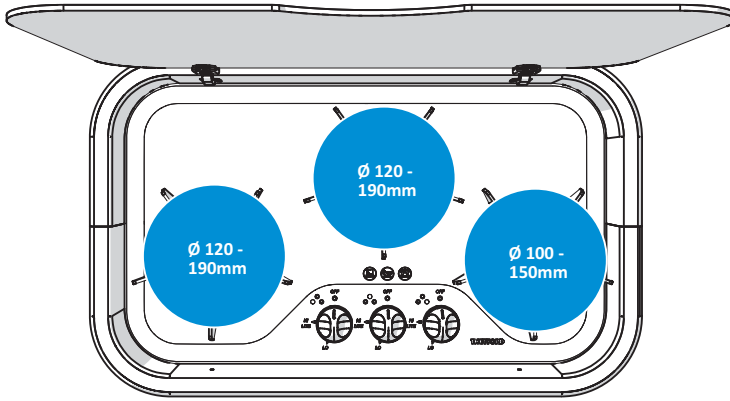


NL

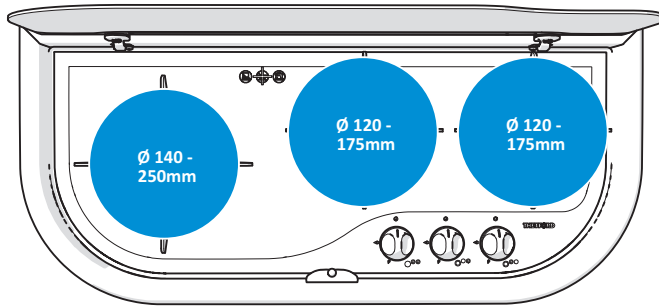
SHB165



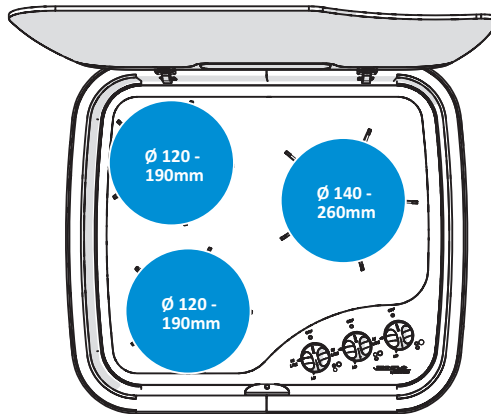
SHB167



SHB168



SHB169



NL

- Zorg ervoor dat de afstand tussen de pannen en de randen van de kookplaat minimaal 10 mm bedraagt.
- Zet pannen zo op de branders dat de handvatten niet uitsteken aan de voorzijde van het apparaat.
- Zorg ervoor dat de vlammen van de gasbrander alleen de onderkant van de pan verwarmen en niet de zijkanten.
- Laat het apparaat nooit onbeheerd wanneer het in gebruik is.
- Gebruik het apparaat nooit in een rijdend voertuig.
- Draai de bedieningsknop na het koken altijd terug naar de 0 stand.
- Houd het apparaat schoon en voorkom dat vet en etensresten zich ophopen.

8. Onderhoud en reiniging

Thetford raadt aan om het apparaat jaarlijks te laten inspecteren door een erkend servicecentrum. Reinig daarnaast het apparaat regelmatig na gebruik. Laat het apparaat afkoelen en koppel de gasaansluiting en elektrische aansluiting los alvorens het apparaat te reinigen.

- Verwijder etensresten en ander vuil direct na gebruik met zeep en warm water. Droog het oppervlak met een zachte doek.
- Gebruik een niet-schurende multireiniger en een nylon schuurspons om hardnekkig vuil en vet te verwijderen.
- Gebruik een reinigingsmiddel en een schone doek of een papieren handdoek voor het dagelijks reinigen van de glasplaten. Droog het oppervlak na reiniging met een droge papieren handdoek.



Gebruik geen schurende reinigingsmiddelen, staalwol of harde borstels. Deze kunnen het apparaat beschadigen.



Zorg er bij het reinigen van de branderingen voor dat de openingen niet geblokkeerd raken.



Verwijder alle voedselresten van de glasplaat voordat u die opent.



De bedieningsknoppen kunnen worden verwijderd om ze te reinigen en eenvoudig weer worden teruggeplaatst.

9. Gaslekken

Wanneer u een gaslucht ruikt:

- Controleer of alle branders zijn uitgeschakeld.
- Doof alle niet afgeschermded ontstekingsbronnen, inclusief sigaretten, sigaren en pijpen.
- Sluit direct de gastoevoer bij de gasfles af.
- Gebruik geen elektrische schakelaars.
- Zet alle deuren en ramen open.



LPG is zwaarder dan lucht, waardoor het ontsnapte gas zich op het laagste punt zal verzamelen. Door de onprettige en overheersende geur van gas te volgen, kan de locatie van een lek worden opgespoord. Gebruik een lekdetectorspray om de exacte locatie van het lek op te sporen. Gebruik nooit open vuur om gaslekken op te sporen!

10. Probleemoplossing

Probleem	Mogelijke oorzaak	Oplossing
Branders branden niet of onregelmatig	De gasfles is leeg De gaskraan is dichtgedraaid De branderdekseksels zijn niet juist aangebracht De branders zijn nat of verstopt	Vul de gasfles Draai de kraan open Laat de dekseksels afkoelen en breng ze juist aan Droog of reinig de branders
De automatische vonkontsteking werkt niet	De 12V-gelijkstroombatterij is leeg	Laad de batterij op Bevestig de aansluitingen

Probleem	Mogelijke oorzaak	Oplossing
	Er zijn losse aansluitingen Het ontstekingsmechanisme is nat of vuil	Droog of reinig het ontstekingsmechanisme
De bedieningsknoppen werken niet	De knoppen zijn onjuist aangebracht	Breng de knoppen op de juiste wijze aan




Als u het probleem niet zelf kunt oplossen, neem dan contact op met het erkende servicecentrum of de Thetford-klantenservice in uw land.

11. Onderhoudswerkzaamheden

Onderhoudswerkzaamheden mogen uitsluitend worden uitgevoerd door bevoegde en deskundige personen. Laat het apparaat afkoelen en koppel de gasaansluiting en elektrische aansluitingen los alvorens onderhoudswerkzaamheden aan het apparaat uit te voeren. Na elke onderhoudsbeurt moet het apparaat worden gecontroleerd op eventuele gaslekken en onveilige elektrische aansluitingen.

Neem contact op met uw erkende, lokale servicecentrum voor het uitvoeren van onderhoudswerkzaamheden. Vermeld daarbij het model- en serienummer dat op het typeplaatje staat en de aankoopdatum.

Model Name & Series Number				
G30 G31	CAT I ₃ + (28-30/37) BUTANE 28-30mbar PROPANE 37mbar	CAT I ₃ B/P(30) BUTANE 30mbar PROPANE 37mbar	THETFORD	
ΣQn	Power kW (g/hr)	Model Number		
CE	Pin Number	Serial Number	Spark Ignition	
Country Codes 1		Country Codes 2	Voltage ~ 50 Hz	
			Power kW	
			QC Pass	Order No







NL







12. Opslag

- Draai de gaskraan van de gasfles dicht.
- Koppel de accu los.
- Zorg ervoor dat alle bedieningsknoppen in de 0 stand staan.
- Sluit de glasplaat.
- Reinig het apparaat en droog het af.

13. Technische specificaties

Tabel 7: Branderspecificaties

	Serie SHB162			Serie SHB165		
	Gastoevoer		Injector	Gastoevoer		Injector
						
	kW	g/uur	mm	kW	g/uur	mm
Gasbranders	1 x 2,4 1 x 1,5	173 108	0,77 0,61	1 x 2,4 1 x 1,5	173 108	0,77 0,61
Totaal	3,9	281		3,9	281	

	Serie SHB167			Serie SHB168 & SHB169		
	Gastoevoer		Injector	Gastoevoer		Injector
						
	kW	g/uur	mm	kW	g/uur	mm
Gasbranders	2 x 1,5 1 x 1,0	2 x 108 1 x 72	0,61 0,52	1 x 2,4 2 x 1,5	1 x 173 2 x 108	0,77 0,61
Totaal	4,0	288		5,4	389	



Dit apparaat is uitsluitend geschikt voor LPG (Liquefied Petroleum Gas). Gebruik nooit een ander type gas.



Dit apparaat moet altijd worden geaard.

14. Afvoer

Uw product is vervaardigd van kwalitatief hoogwaardige materialen en onderdelen die kunnen worden gerecycled en worden hergebruikt. Wanneer uw product het einde van zijn nuttige levensduur heeft bereikt, moet u het afvoeren in overeenstemming met de lokale regelgeving. Voer het product niet af als normaal huishoudelijk afval. Door uw product op de juiste manier af te voeren, voorkomt u potentieel negatieve gevolgen voor het milieu en de volksgezondheid.

15. Vragen

Ga voor vragen over de kookplaat, onderdelen, accessoires of erkende servicecentra naar

- www.thetford-europe.com

- Als u het probleem niet zelf kunt oplossen, neem dan contact op met het erkende servicecentrum of de Thetford-klantenservice in uw land.

16. Garantie

Thetford B.V. biedt de eindgebruikers van haar producten drie jaar garantie. In geval van een defect binnen de garantieperiode zal Thetford het product vervangen of repareren. In dit geval zijn de kosten voor de vervanging, het arbeidsloon voor vervanging van defecte onderdelen en/of de kosten van de onderdelen voor rekening van Thetford.

Voor gekochte reserveonderdelen geldt een garantie van één jaar. Kosten voor montage en arbeidsloon vallen niet onder de garantie.

1. Om aanspraak op deze garantie te kunnen maken, moet de gebruiker het product naar een door Thetford erkend servicecentrum brengen. Hier zal de claim worden beoordeeld.
2. Onderdelen die tijdens de reparatie onder garantie worden vervangen, worden eigendom van Thetford.
3. De geldende consumentenwetgeving wordt door deze garantie onverlet gelaten.
4. Deze garantie is niet van toepassing op producten die voor commerciële doeleinden worden gebruikt.
5. Garantieclaims die in een van onderstaande categorieën vallen, worden niet in behandeling genomen:
 - Het product is op oneigenlijke wijze gebruikt of de instructies in de handleiding zijn niet opgevolgd;
 - Het product is niet volgens de instructies geïnstalleerd;
 - Er zijn veranderingen aan het product aangebracht;
 - Het product is gerepareerd, maar niet door een servicecentrum dat door Thetford is erkend;
 - Het serienummer of de productcode is gewijzigd of verwijderd;
 - Het product is beschadigd door onjuist of ondeskundig gebruik.

NL

EUROPEAN HEADQUARTERS

Thetford B.V.
Nijverheidsweg 29
P.O. Box 169
4870 AD Etten-Leur
The Netherlands

T +31 76 504 22 00
F +31 76 504 23 00
E info@thetford.eu

FRANCE

Thetford S.A.R.L.
Parc BUROPLUS / Bâtiment 6
18, Boulevard de la Paix
95800 CERGY
France

T +33 1 30 37 58 23
F +33 1 30 37 97 67
E infof@thetford.eu

SCANDINAVIA

Thetford B.V.
Representative Office Scandinavia
Hantverkaregatan 32D
521 61 Stenstorp
Sverige

T +46 31 336 35 80
F +46 31 44 85 70
E infos@thetford.eu

UNITED KINGDOM

Thetford Ltd.
Unit 6
Brookfields Way
Manvers, Rotherham
S63 5DL, England
United Kingdom

T +44 844 997 1960
F +44 844 997 1961
E info@thetford.eu

ITALY

Thetford Italy c/o Tecma s.r.l.
Via Flaminia
Loc. Castel delle Formiche
05030 Otricoli (TR)
Italia

T +39 0744 709071
F +39 0744 719833
E infoi@thetford.eu

AUSTRALIA

Thetford Australia Pty. Ltd.
41 Lara Way
Campbellfield VIC 3061
Australia

T +61 3 9358 0700
F +61 3 9357 7060
E infoau@thetford.eu
www.thetford.com.au

GERMANY

Thetford GmbH
Schallbruch 14
D-42781 Haan
Deutschland

T +49 2129 94250
F +49 2129 942525
E infod@thetford.eu

SPAIN AND PORTUGAL

Mercè Grau Solà
Agente para España y Portugal
c/ Castellet, 36 bxs 2ª
08800 Vilanova i la Geltrú
Barcelona
España

T +34 938 154 389
F not available
E info@thetford.eu

CHINA

Thetford China
Rm. 1207, Coastal Building
(East Block)
Haide 3rd Road, Nanshan District
Shenzhen, 518054
China

T +86 755 8627 1393
F +86 755 8627 1673
E info@thetford.cn
www.thetford.cn