

Hob

980 Series

Installation Manual

Inhoud

1	Inleiding.....	65
2	Symbolen.....	65
3	Regelgeving en normen.....	66
4	Onderhoudsgemak.....	67
5	Vóór installatie.....	67
6	Positie en montage.....	67
7	Een gasbron aansluiten.....	71
8	Energiebron aansluiten.....	72
9	Na installatie.....	73
10	Technische specificaties.....	74
11	Onderhoudswerkzaamheden.....	74
12	Vragen / klantenservice.....	75

1. Inleiding

Dit is de installatiehandleiding voor de Thetford-kookplaten uit de SHB980- en SHB981-serie. Deze handleiding is bedoeld voor gekwalificeerde installateurs die de kookplaat installeren in een caravan, camper, boot of vakantiewoning. Lees de informatie en instructies zorgvuldig door en volg alle instructies nauwkeurig op om de kookplaat veilig en juist te installeren.

Lees daarnaast de waarschuwingen in de gebruikershandleiding voordat u de kookplaat na installatie test.

Wij streven naar voortdurende ontwikkeling en verbetering. Specificaties en afbeeldingen kunnen na publicatie worden gewijzigd.



Wanneer het apparaat niet in overeenstemming met de nationale en Europese regelgeving, voorschriften en normen wordt geïnstalleerd, komt de garantie te vervallen en kan dit leiden tot strafrechtelijke vervolging.

2. Symbolen

Legenda:



Waarschuwing. Risico op letsel en/of beschadigingen.



Let op. Belangrijke informatie.



Opmerking. Aanvullende informatie.

3. Regelgeving en normen



Het apparaat mag niet worden gewijzigd, tenzij dit is goedgekeurd en wordt uitgevoerd door de fabrikant of een bevoegde vertegenwoordiger.



Gebruik uitsluitend originele en goedgekeurde onderdelen en materialen.



Draag tijdens de installatie de juiste persoonlijke beschermingsmiddelen. Houd daarnaast altijd de geldende veiligheidsvoorschriften aan.



Gastoestellen en elektrische apparatuur mogen uitsluitend door gekwalificeerde en gecertificeerde vakmensen worden geïnstalleerd.



Zorg ervoor dat het gastype en de gasdruk overeenkomen met de specificaties van het apparaat. Raadpleeg het typeplaatje voor de specificaties.



Zorg ervoor dat wordt voldaan aan de regelgeving met betrekking tot ventilatie die in het land van gebruik van kracht zijn. Zorg er bij de installatie voor dat er voldoende lucht voor verbranding naar de branders kan stromen, en er voldoende lucht stroomt om verbrandingsproducten veilig af te voeren en een opeenhoping van onverbrande gassen te voorkomen.



Neem contact op met Thetford wanneer het niet mogelijk is om het apparaat te installeren volgens deze instructies.



Raadpleeg het hoofdstuk 'Positie en montage' voor meer informatie over de regelgeving en vereisten met betrekking tot ventilatie.

4. Onderhoudsgemak

De installateur van Thetford is verantwoordelijk voor de juiste installatie van het apparaat om een goede werking en onderhoudsgemak te garanderen. Onderhoudsgemak betekent in dit geval dat een dealer of een door Thetford erkend servicecentrum de producten van Thetford met standaard gereedschap moet kunnen demonteren en installeren binnen de door Thetford vastgestelde tijdsperiode.

Hierdoor kunt u gebruikmaken van de garantie tot 3 jaar na de aankoopdatum. Neem bij vragen contact op met uw lokale Thetford-servicevertegenwoordiger voordat u het product installeert.

5. Vóór installatie

Controleer de inhoud van de verpakking:

- Kookplaat uit de SHB980- of SHB981-serie
- Sjabloon
- Draadeinden (4 stuks)
- Sluitringen en vleugelmoeren (4 stuks)
- Gebruikershandleiding
- Installatiehandleiding

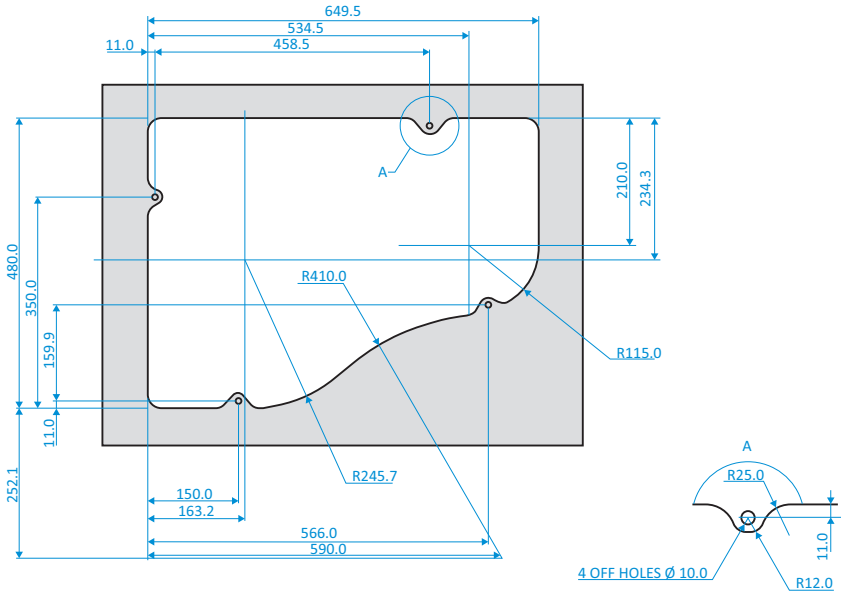


Neem contact op met uw dealer wanneer er onderdelen ontbreken.

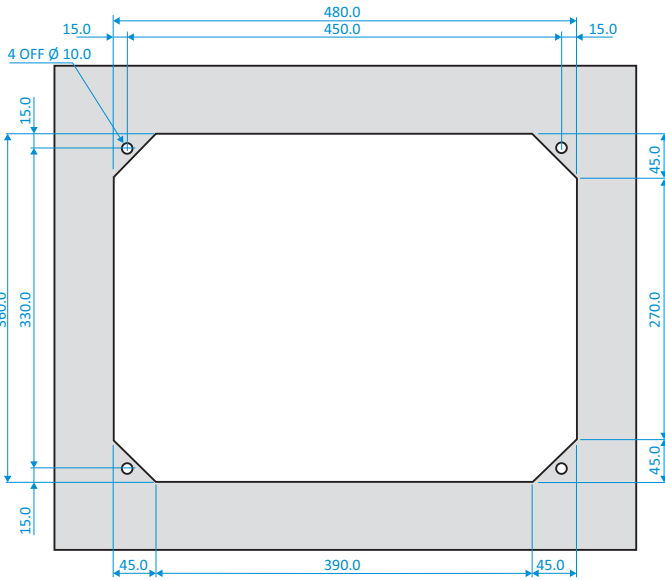
6. Positie en montage

- Verwijder alle verpakkingsmaterialen van het apparaat.
- Plaats de sjabloon op het werkblad om de afmetingen te controleren.
- Teken de sjabloon op het werkblad zoals hieronder weergegeven.

SHB980



SHB981



- Zaag de uitsparing.
- Boor de 4 gaten met een boormachine met een boortje van 10 mm.



Installeer het apparaat zodanig dat het niet op de tocht staat, omdat dit de verbranding negatief kan beïnvloeden. Installeer het zodanig dat onverbrande gassen zich niet kunnen ophopen.



Dit apparaat mag in een keuken of eetkeuken worden geïnstalleerd maar NOOIT in een ruimte met een bad of douche. LPG-apparaten mogen nooit in een ruimte die lager ligt dan de begane grond, zoals een kelder, worden geïnstalleerd.



Handhaaf de minimale afstanden zoals vermeld in deze handleiding. Wanneer hiervan wordt afgeweken, kan dit namelijk leiden tot een te grote temperatuurstijging. Wanneer vanwege ruimtegebrek de minimale afstand moet worden verkleind, moet de temperatuurstijging worden gemeten in alle meubilair die rondom het apparaat is aangebracht. Als de minimale afstanden kleiner zijn, wordt aanbevolen niet-brandbaar materiaal te plaatsen.



De omliggende oppervlakken moeten de toegestane temperatuurstijging van 65 °C boven de omgevingstemperatuur kunnen weerstaan, zoals voorgeschreven in de norm EN30-1-1 en in overeenstemming met het ontwerp van dit apparaat.

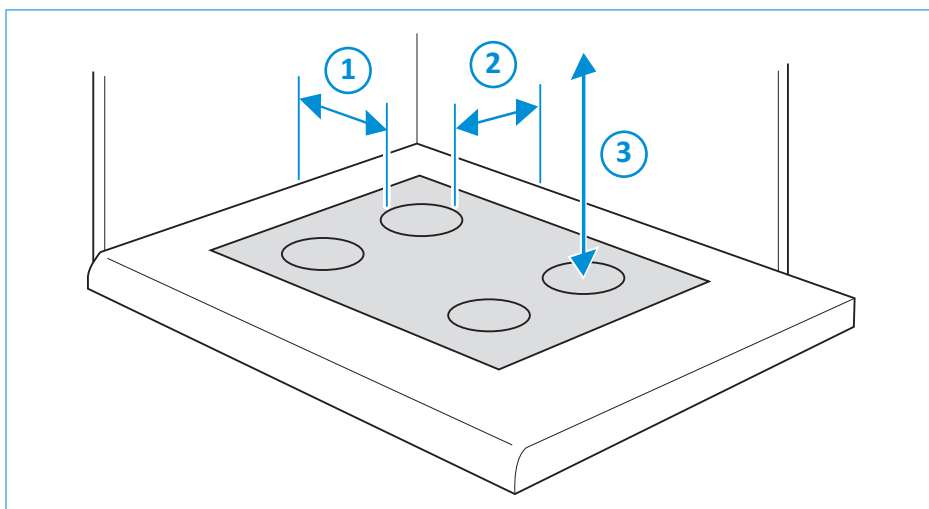


Brandbare voorwerpen, zoals gordijnen en planken, mogen nooit in de buurt van het apparaat worden aangebracht.



De temperatuur van de omliggende oppervlakken kan stijgen wanneer er naast het apparaat ook andere apparatuur wordt gebruikt. Controleer de toegestane maximumtemperatuur van de materialen van de omliggende oppervlakken om er zeker van te zijn dat ze voldoen aan de normen EN30-1-1, EN1949, EN1645-1, EN1646-1, EN1647 en EN721.

- Zorg ervoor dat de minimale afstand wordt gehandhaafd tussen de branders en de zijkanten, de achterkant en de onderkant van elementen boven de branders.

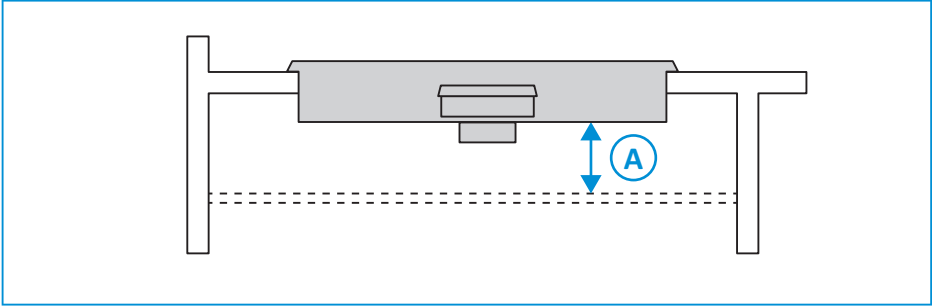


1. Afstand tussen de rand van de brander en de zijkant: min. 200 mm
2. Afstand tussen de rand van de brander en de achterkant: min. 200 mm
3. Afstand tussen de branders en de elementen boven de branders: min. 500 mm



Breng brandwerend materiaal aan ter bescherming van de elementen wanneer installatie in overeenstemming met deze minimale afstanden niet mogelijk is.

- Zorg voor een luchtspleet van min. 30 mm (A) onder het apparaat.

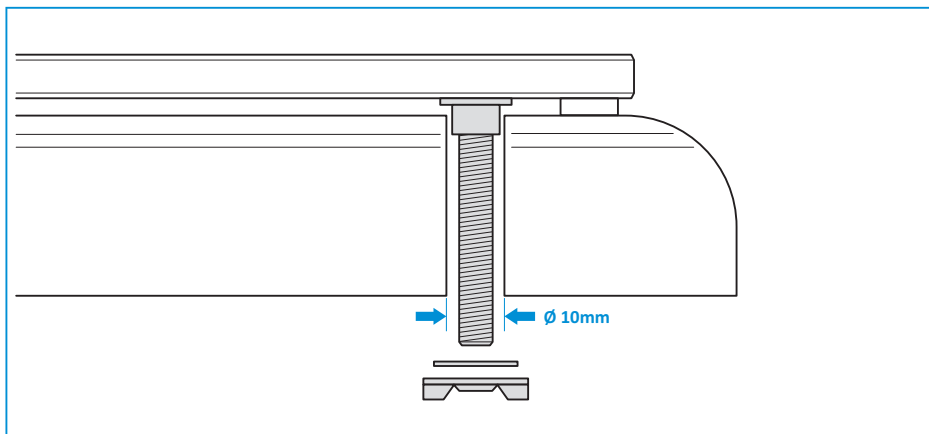


Zorg dat eventuele onverbrande gassen onder het apparaat zo goed mogelijk verspreid worden.

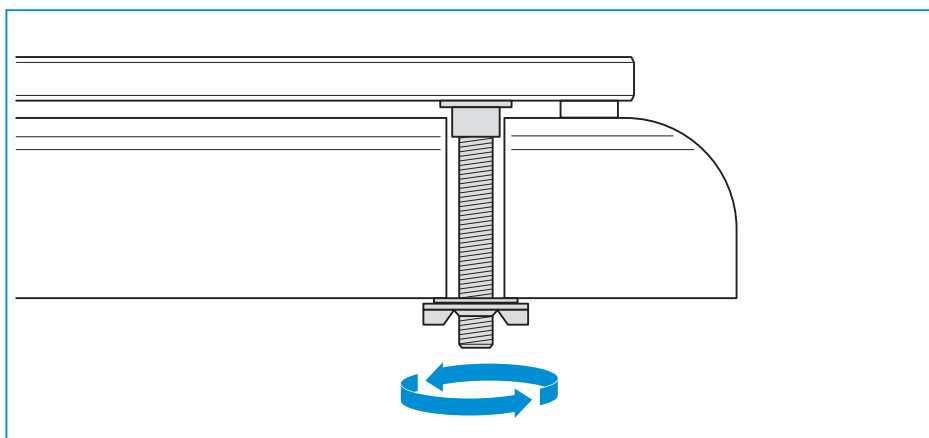
- Breng het apparaat in het midden van de uitsparing aan en zorg dat het waterpas staat. Zorg er daarnaast voor dat de afstand tussen het apparaat en de randen van de uitsparing 2 tot 3 mm bedraagt.
- Neem de vier draadeinden, vier sluitringen en vleugelmoeren.



- Schroef de vier draadeinden in de schroefdraadbevestigingen rondom de onderzijde van de kookplaat.



- Plaats het apparaat in het werkblad en plaats de sluitringen en de vleugelmoeren op de draadeinden.



NL



Controleer of de kookplaat correct in het werkblad is geplaatst en kit deze rondom af, voordat u de vleugelmoeren aandraait.



Installeer het apparaat in een stevig gemonteerd apart kastje waarin een ventilatieopening voor de afvoer van gas met de bovenvermelde afmetingen is aangebracht, maar waarbij geen sprake is van andere verbindingen met extern geventileerde ruimtes. Dit zorgt ervoor dat het apparaat goed werkt en de werking niet wordt beïnvloed door veranderingen in de luchtdruk.

7. Een gasbron aansluiten

- Sluit de gasbron aan op de gasaansluiting van \varnothing 8 mm;
- Gebruik uitsluitend metalen gasleidingen die voldoen aan de norm EN1949.



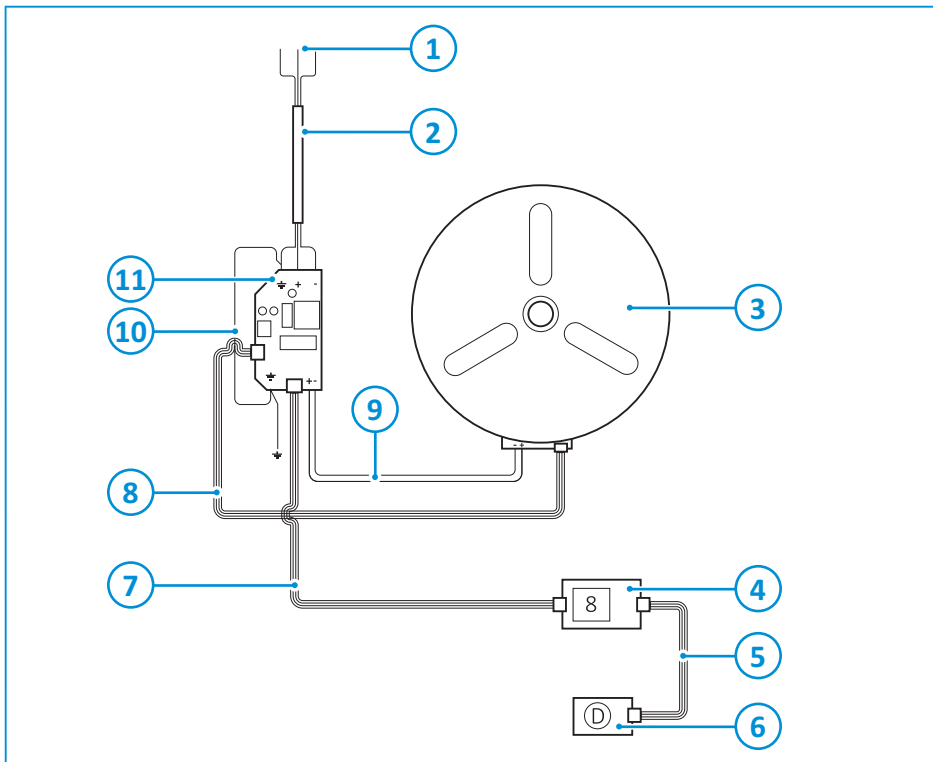
Gebruik nooit rubberen slangen.



De branders werken met een vast mengsel van lucht en gas. Wanneer propaan wordt gebruikt, branden de vlammen rustig met een blauwe/groene kleur, zonder gele punten. Wanneer butaan wordt gebruikt, hebben de vlammen gele punten. De vlammen worden geleer naarmate de temperatuur van de brander oploopt.

8. Energiebron aansluiten

- Gebruik de juiste connectoren om de bedrading van de vonkontsteking aan te sluiten op een 12 V-gelijkstroombatterij.
- Modellen met alleen een stroomkabel: Dit apparaat wordt geleverd met een dubbel geïsoleerde kabel, type 227 IEC 53, H05VV-F, die geschikt is voor maximaal 10 A. De kabel moet worden aangesloten op een tweepolige geschakelde hoofdvoeding met een contactafstand van minimaal 3 mm bij alle polen, zoals voorgeschreven in de richtlijnen voor elektrische bedrading. De schakelaar moet toegankelijk blijven na installatie.
- Modellen met een eurostekker en een stroomkabel: Dit apparaat wordt geleverd met de eurostekker bevestigd aan het uiteinde van de stroomkabel. De stekker moet worden aangesloten op een geschakeld stopcontact. Het geschakelde stopcontact moet toegankelijk blijven na installatie.



1. Aansluitklemmen
2. Voedingskabel
3. Inductiespoel
4. Gebruikersinterface
5. Kabel (5-aderig)
6. Bedieningsschakelaar
7. Kabel, (4-aderig)
8. Kabel, (4-aderig)
9. Bedradingsset
10. Aarddraad
11. Regeleenheid



Dit apparaat moet altijd worden geaard.



Leid alle elektriciteitskabels direct weg van het apparaat en andere warmtebronnen.



De kabels of draden mogen niet los hangen in het onderste compartiment.







9. Na installatie

- Controleer of alle verpakkingsmaterialen zijn verwijderd.
- Breng een waarschuwingssticker aan naast het apparaat die voldoet aan de norm EN721, Bijlage A.
- Breng naast de ventilatieopening een waarschuwingssticker aan met de tekst: Waarschuwing! Deze ventilatieopening mag nooit worden afgedekt.
- Test alle gasleidingen en -aansluitingen en controleer of ze niet lekken.
- Controleer de gasdruk wanneer alle apparaten die op dezelfde bron zijn aangesloten tegelijkertijd worden gebruikt. De gasdruk mag nooit meer dan 2,5 mbar afwijken van de nominale waarde.
- Raadpleeg alle waarschuwingen in de gebruikershandleiding en controleer de werking van alle functies van het apparaat volgens de instructies in de handleiding.

NL

10. Technische specificaties

Tabel 19: Branderspecificaties

	Serie SHB980			Serie SHB981		
	Gastoevoer		Injector	Gastoevoer		Injector
						
	kW	g/uur	mm	kW	g/uur	mm
Gasbranders	2 x 1,5	2 x 108	0,61	1 x 1,5 1 x 1,0	1 x 108 1 x 72	0,61 0,52
Inductiekookplaat	1,4 kW, max. 6 A			1,4 kW, max. 6 A		
Totaal	3,0 (gas) 1,4 (inductie)	216		2,5 (gas) 1,4 (inductie)	180	

Tabel 20: Afmetingen en gewicht

Afmetingen	Serie SHB980			Serie SHB981		
	h	b	d	h	b	d
mm	100	670	500	70	500	380
Gewicht van het apparaat	8,5 kg			6,5 kg		
Vonkontsteking	12V-gelijkstroomvoeding			12V-gelijkstroomvoeding		

Tabel 21: Gascategorie

Klasse 3-apparaat	
CAT I ₃₊ (28-30/37)	CAT I ₃ B/P (30)
BUTAAN (G30) 28 – 30 mbar	BUTAAN (G30) 30 mbar
PROPAAN (G31) 37 mbar	PROPAAN (G31) 30 mbar




Wijk nooit af van het voorschreven gastype en de voorgeschreven gasdrukken.

11. Onderhoudswerkzaamheden

Onderhoudswerkzaamheden mogen uitsluitend worden uitgevoerd door bevoegde en deskundige personen. Voordat onderhoud aan het apparaat kan plaatsvinden, moet het apparaat afgekoeld en de gasaansluiting en elektrische aansluitingen losgekoppeld zijn. Na elke onderhoudsbeurt moet het apparaat worden gecontroleerd op eventuele gaslekken en elektrische veiligheid.

Neem contact op met uw erkende, lokale servicecentrum voor het uitvoeren van onderhoudswerkzaamheden. Vermeld daarbij het model- en serienummer dat op het typeplaatje staat en de aankoopdatum.

Model Name & Series Number			
G30 G31	CAT I ₃ + (28-30/37) BUTANE 28-30mbar PROPANE 37mbar	CAT I ₃ B/P(30) BUTANE 30mbar PROPANE 30mbar	THETFORD
ΣQn	Power kW (g/hr)	Model Number	Spark Ignition
CE	Pin Number	Serial Number	Voltage ~ 50 Hz
Country Codes 1		Country Codes 2	Power kW
			QC Pass
			Order No

12. Vragen / klantenservice

- Ga naar www.thetford.com.
- Neem contact op met de Thetford-klantenservice in uw land. De adresgegevens vindt u op de achterzijde.

NL

EUROPEAN HEADQUARTERS

Thetford B.V.
Nijverheidsweg 29
P.O. Box 169
4870 AD Etten-Leur
The Netherlands

T +31 76 504 22 00
F +31 76 504 23 00
E info@thetford.eu

UNITED KINGDOM

Thetford Ltd.
Unit 6
Brookfields Way
Manvers, Rotherham
S63 5DL, England
United Kingdom

T +44 844 997 1960
F +44 844 997 1961
E info@thetford.eu

GERMANY

Thetford GmbH
Schallbruch 14
D-42781 Haan
Deutschland

T +49 2129 94250
F +49 2129 942525
E infod@thetford.eu

FRANCE

Thetford S.A.R.L.
Parc BUROPLUS / Bâtiment 6
18, Boulevard de la Paix
95800 CERGY
France

T +33 1 30 37 58 23
F +33 1 30 37 97 67
E info@thetford.eu

ITALY

Thetford Italy c/o Tecma s.r.l.
Via Flaminia
Loc. Castel delle Formiche
05030 Otricoli (TR)
Italia

T +39 0744 709071
F +39 0744 719833
E info@thetford.eu

SPAIN AND PORTUGAL

Mercè Grau Solà
Agente para España y Portugal
c/ Castellet, 36 bxs 2º
08800 Vilanova i la Geltrú
Barcelona
España

T +34 938 154 389
F not available
E info@thetford.eu

SCANDINAVIA

Thetford B.V.
Representative Office Scandinavia
Hantverkaregatan 32D
521 61 Stenstorp
Sverige

T +46 31 336 35 80
F +46 31 44 85 70
E infos@thetford.eu

AUSTRALIA

Thetford Australia Pty. Ltd.
41 Lara Way
Campbellfield VIC 3061
Australia

T +61 3 9358 0700
F +61 3 9357 7060
E infoau@thetford.eu
www.thetford.com.au

CHINA

Thetford China
Rm. 1207, Coastal Building
(East Block)
Haide 3rd Road, Nanshan District
Shenzen, 518054
China

T +86 755 8627 1393
F +86 755 8627 1673
E info@thetford.cn
www.thetford.cn