

THETFORD



Cassette Toilet C220 Series

Installation Manual

Inhoud

1	Inleiding.....	107
2	Symbolen.....	108
3	Regelgeving en normen.....	108
4	Onderhoudsgemak.....	108
5	Vóór installatie.....	108
6	Positie en montage [C223-S].....	109
7	Positie en montage [C223-CS].....	113
8	Positie en montage [C224-CW].....	117
9	Energiebron aansluiten [C223-S / C223-CS].....	121
10	Na installatie.....	123
11	Technische specificaties.....	123
12	Onderhoudswerkzaamheden.....	123
13	Vragen / klantenservice.....	124

1. Inleiding

Dit is de installatiehandleiding voor het C223-S-, C223-CS- en C224-CW-toilet van Thetford. Deze handleiding is bedoeld voor installateurs die het toilet installeren in een mobiel vrijetijdsvoertuig. Lees de informatie en instructies zorgvuldig door en volg alle instructies nauwkeurig op om het toilet veilig en juist te installeren.

Lees daarnaast de waarschuwingen in de gebruikershandleiding voordat u het toilet na installatie test.

Wij streven naar voortdurende ontwikkeling en verbetering. Specificaties en afbeeldingen kunnen na publicatie worden gewijzigd.

Ga naar www.thetford.com voor de laatste versie van deze handleiding.



Wanneer het apparaat niet in overeenstemming met de nationale en Europese regelgeving, voorschriften en normen wordt geïnstalleerd, komt de garantie te vervallen.

2. Symbolen

Legenda:



Waarschuwing. Risico op letsel en/of beschadigingen.



Let op. Belangrijke informatie.



Opmerking. Aanvullende informatie.

3. Regelgeving en normen



Het apparaat mag niet worden gewijzigd, tenzij dit is goedgekeurd en wordt uitgevoerd door de fabrikant of een bevoegde vertegenwoordiger.



Gebruik uitsluitend originele en goedgekeurde onderdelen en materialen.



Draag tijdens de installatie de juiste persoonlijke beschermingsmiddelen. Houd daarnaast altijd de geldende veiligheidsvoorschriften aan.

4. Onderhoudsgemak

De installateur van Thetford is verantwoordelijk voor de juiste installatie van het apparaat om een goede werking en onderhoudsgemak te garanderen. Onderhoudsgemak betekent in dit geval dat een dealer of een door Thetford erkend servicecentrum de producten van Thetford met standaard gereedschap moet kunnen demonteren en installeren binnen de door Thetford vastgestelde tijdsperiode.

Hierdoor kunt u gebruikmaken van de garantie tot 3 jaar na de aankoopdatum. Neem bij vragen contact op met uw lokale Thetford-servicevertegenwoordiger voordat u het product installeert.

5. Vóór installatie

Controleer de inhoud van de verpakking:

- C223-S-, C223-CS- of C224-CW-toilet
- 4 roestvrijstalen schroeven (alleen voor C224-CW)
- Wandsteun (alleen voor C223-CS)
- Debietbegrenzer
- Sjabloon
- Gebruikershandleiding
- Installatiehandleiding

Benodigd gereedschap:

- Boormachine met een boortje van 3 en 8 mm
- Elektrische zaag
- Philipsschroevendraaier nr. 2
- Priem
- Beschermtape
- Rolmaat
- Waterpas
- Markeerstift/potlood
- Butylkit

- Dubbelzijdige tape



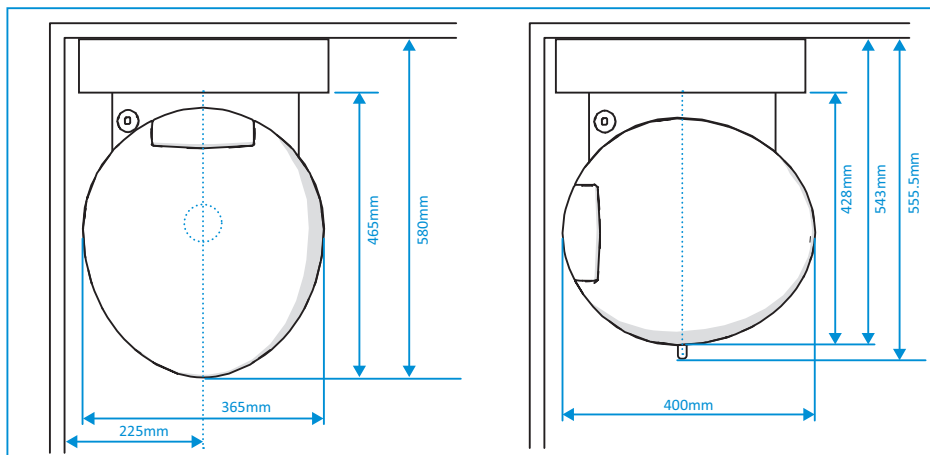
Neem contact op met uw dealer wanneer er onderdelen ontbreken.



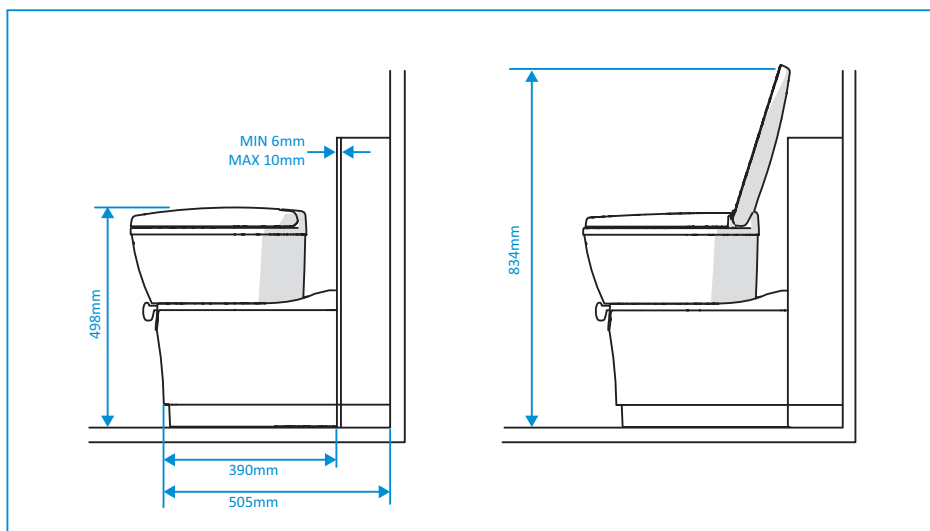
Voor de installatie van dit toilet is een serviceluis vereist. Voor de installatie van toilet C224-CW is tevens een watervulopening vereist.

6. Positie en montage [C223-S]

- Belangrijkste afmetingen binnen de badkamer:

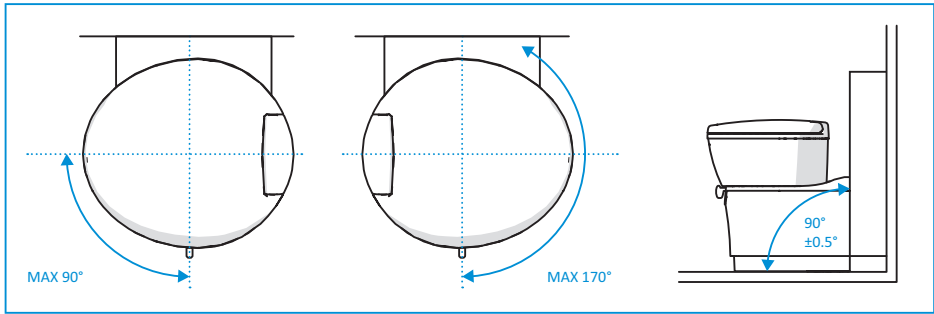


- Andere afmetingen:



NL

- Draaihoek van de toiletpot en hoek tussen de vloer en wand:

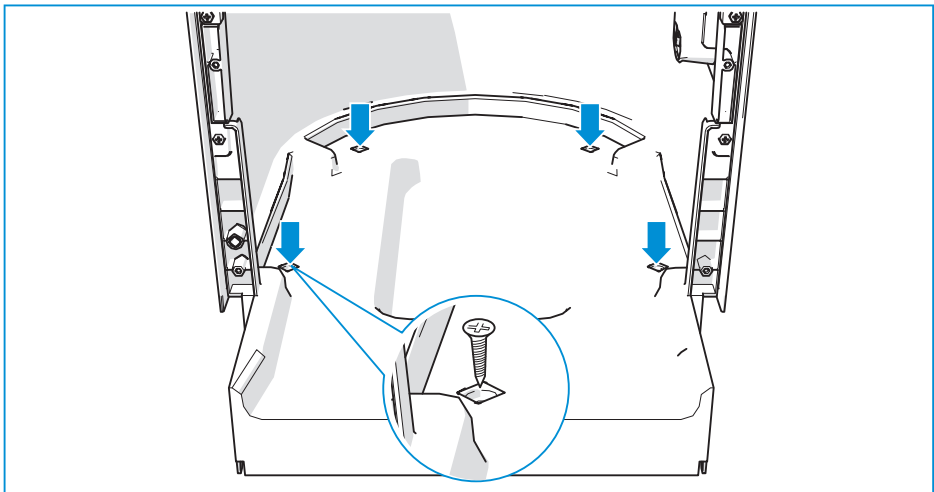


- Plaats sjabloon D1 op de binnenwand van het voertuig en gebruik de onderzijde van de sjabloon daarbij als referentie.
- Plaats sjabloon A (voor het serviceluik) horizontaal of verticaal. Gebruik de juiste referentiegaten. Deze zijn op de sjabloon aangegeven met $\oplus_{B/C/D}$.
- Controleer of het serviceluik past op de buitenwand van het voertuig.
- Boor de twee referentiegaten in de wand.
- Breng het serviceluik aan zoals beschreven in de montage-instructies van het serviceluik.



Voor een serviceluik moet de wanddikte tussen 23 en 39 mm zijn. Neem contact op met Thetford wanneer de wanddikte buiten dit bereik ligt.

- Breng een binnenwand aan.
- Plaats sjabloon D1 op de binnenwand en gebruik de onderzijde van de sjabloon daarbij als referentie.
- Gebruik een priem om de 3 gaten die met \blacklozenge aangegeven zijn, op de wand te markeren.
- Boor de gaten in de wand.
- Gebruik sjabloon D2 voor het zagen van de uitsparing in de binnenwand.
- Bevestig het toilet met vier schroeven aan de vloer.





Vereist aanhaalmoment: $1,2 \pm 0,3$ Nm voor een triplex vloer.

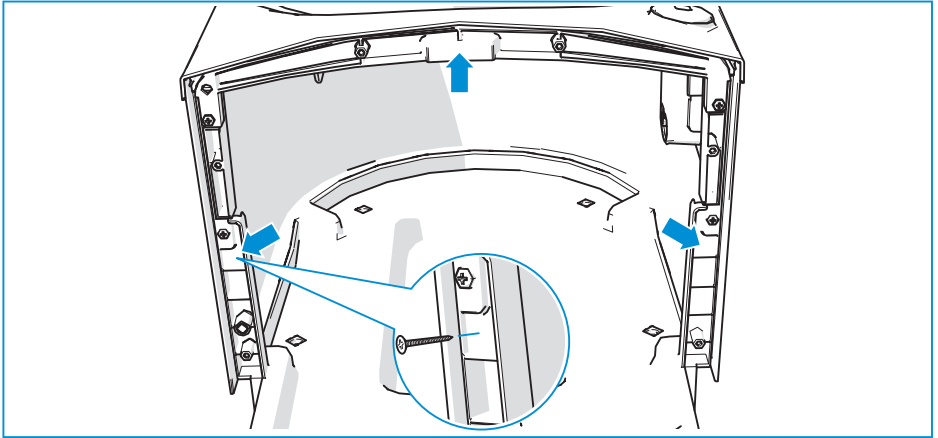


De schroeven worden aangeleverd door Thetford. Wanneer u deze niet gebruikt, moet u roestvrijstalen schroeven gebruiken.



Het aanhaalmoment kan variëren wanneer de vloer is gemaakt van een ander materiaal.

- Bevestig het toilet met drie schroeven aan de binnenwand.

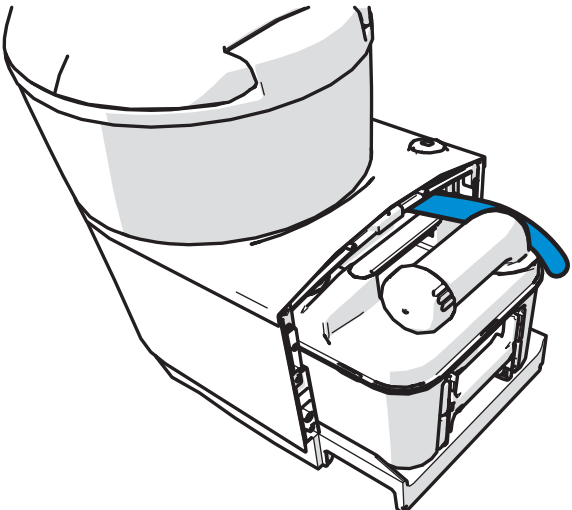


Vereist aanhaalmoment: 0,9 Nm.



Gebruik roestvrijstalen schroeven.

- Sluit de waterslang aan.

Diameter	Binnen: 10 mm Buiten: 16 mm
Lengte en positie	105 mm van het laatste bevestigingspunt van het toilet 
Vereist druk van de pomp op afstand bij de inlaat van het toilet	Min. 0,35 bar bij 4,2 l/min Max. 0,70 bar bij 7,1 l/min
Toegestane maximale druk in slang	Europa: 4 bar AUS/China/VS: 8 bar



Controleer of de afvaltank nog steeds uit het toilet kan worden verwijderd wanneer u de waterslang hebt aangebracht.



Zorg voor een juiste druk van de pomp op afstand bij de inlaat van het toilet, zodat het toilet goed doorspoelt. Breng een debietbegrenzer aan wanneer de druk te hoog is.

- Controleer met sjabloon F1 of de benodigde vrije ruimte voor het bedieningspaneel beschikbaar is.
- Gebruik sjabloon F2 voor het zagen van de uitsparing voor het bedieningspaneel.
- Breng het bedieningspaneel aan op de gewenste locatie.



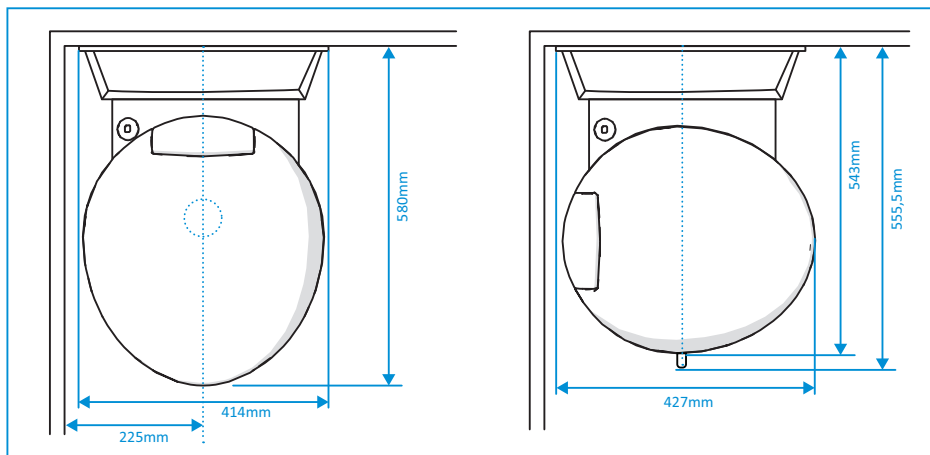
Installeer het bedieningspaneel niet in de doucheruimte, tenzij een waterdichte verbinding tussen het bedieningspaneel en de wand gegarandeerd kan worden.



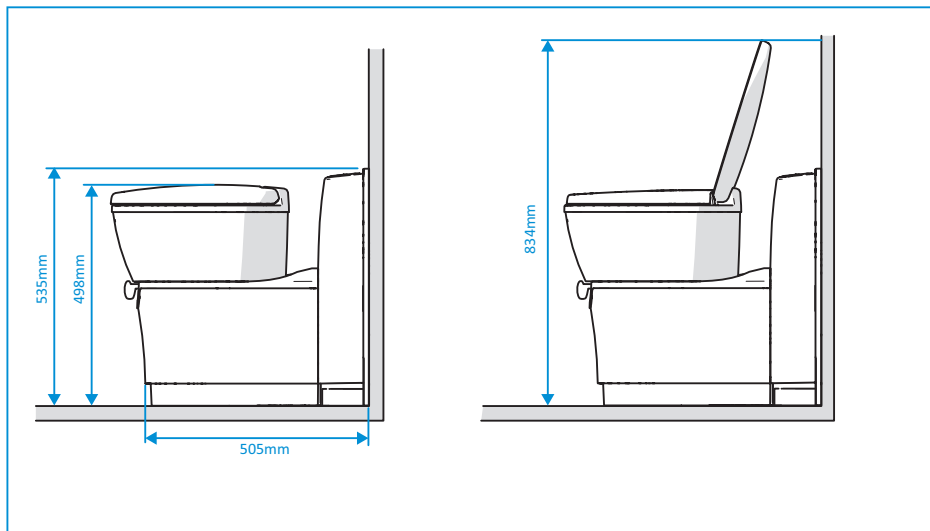
Zie Energiebron aansluiten (C223-S / C223-CS) op pagina 121 voor meer informatie over het bedieningspaneel, inclusief de maximale lengte van de kabels.

7. Positie en montage [C223-CS]

- Belangrijkste afmetingen binnen de badkamer:

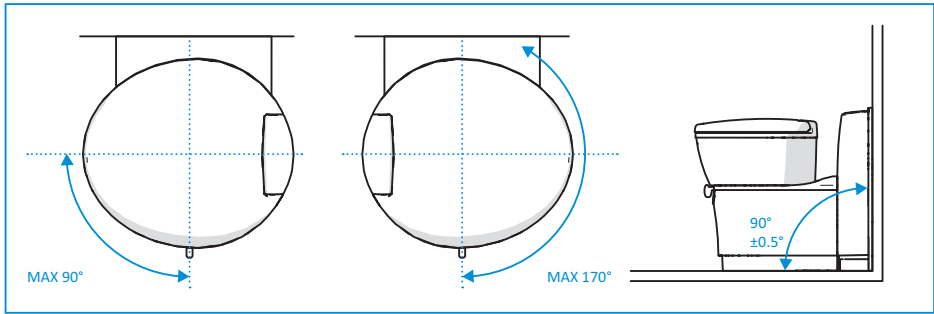


- Andere afmetingen:



NL

- Draaihoek van de toiletpot en hoek tussen de vloer en wand:



- Plaats sjabloon C op de binnenwand van het voertuig en gebruik de onderzijde van de sjabloon daarbij als referentie.
- Plaats sjabloon A (voor het serviceluik) horizontaal of verticaal. Gebruik de juiste referentiegaten. Deze zijn op de sjabloon aangegeven met $\oplus_{B/C/D}$.
- Controleer of het serviceluik past op de buitenwand van het voertuig.
- Boor de twee referentiegaten in de wand.
- Breng het serviceluik aan zoals beschreven in de montage-instructies van het serviceluik.

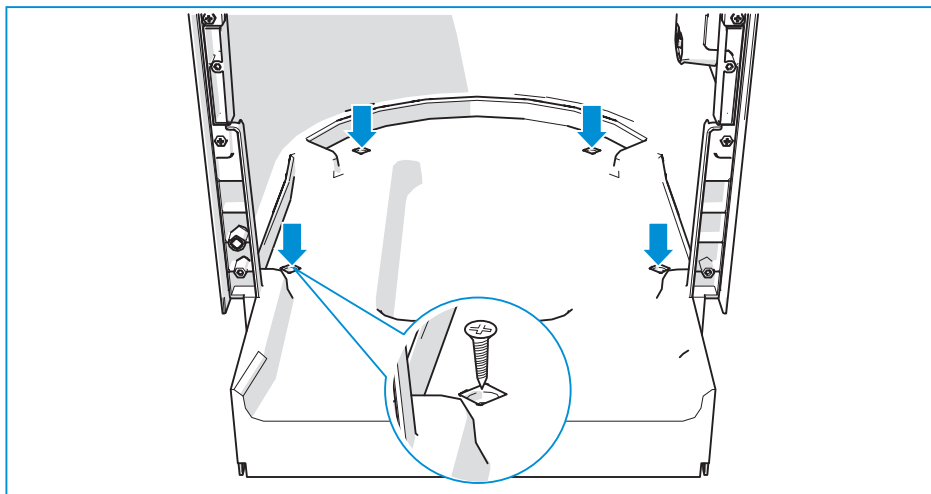


Voor een serviceluik moet de wanddikte tussen 23 en 39 mm zijn. Neem contact op met Thetford wanneer de wanddikte buiten dit bereik ligt.

- Plaats sjabloon C op de binnenwand van het voertuig en gebruik de onderzijde van de sjabloon daarbij als referentie.
- Gebruik een priem om de 3 gaten die met \blacklozenge aangegeven zijn, op de wand te markeren.
- Boor de gaten in de wand.
- Bevestig de wandsteun met drie schroeven aan de binnenwand.
- Bevestig het toilet aan de wandsteun.

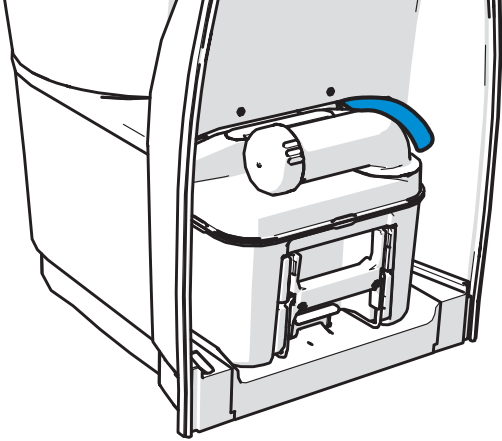


- Bevestig het toilet met vier schroeven aan de vloer.



- i** Vereist aanhaalmoment: $1,2 \pm 0,3$ Nm voor een triplex vloer.
- i** De schroeven worden aangeleverd door Thetford. Wanneer u deze niet gebruikt, moet u roestvrijstalen schroeven gebruiken.
- i** Het aanhaalmoment kan variëren wanneer de vloer is gemaakt van een ander materiaal.

- Sluit de waterslang aan.

Diameter	Binnen: 10 mm Buiten: 16 mm
Lengte en positie	105 mm van het laatste bevestigingspunt van het toilet 
Vereist druk van de pomp op afstand bij de inlaat van het toilet	Min. 0,35 bar bij 4,2 l/min Max. 0,70 bar bij 7,1 l/min
Toegestane maximale druk in slang	Europa: 4 bar AUS/China/VS: 8 bar



Controleer of de afvaltank nog steeds uit het toilet kan worden verwijderd wanneer u de waterslang hebt aangebracht.

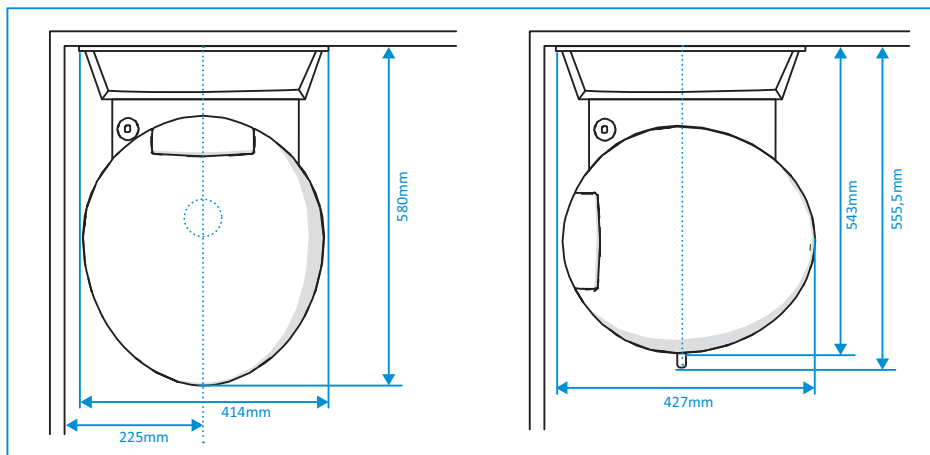


Zorg voor een juiste druk van de pomp op afstand bij de inlaat van het toilet, zodat het toilet goed doorspoelt. Breng een debietbegrenzer aan wanneer de druk te hoog is.

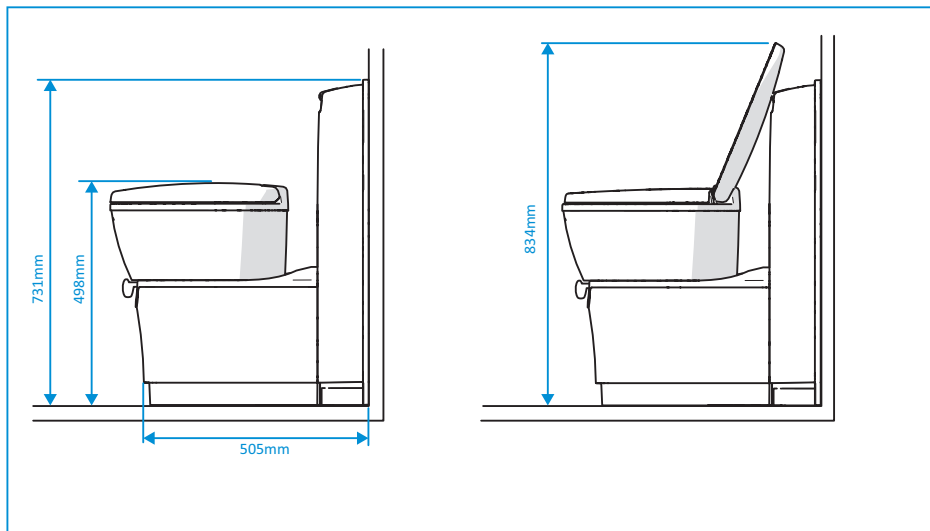
- Breng de spatbeschermingen aan.

8. Positie en montage [C224-CW]

- Belangrijkste afmetingen binnen de badkamer:

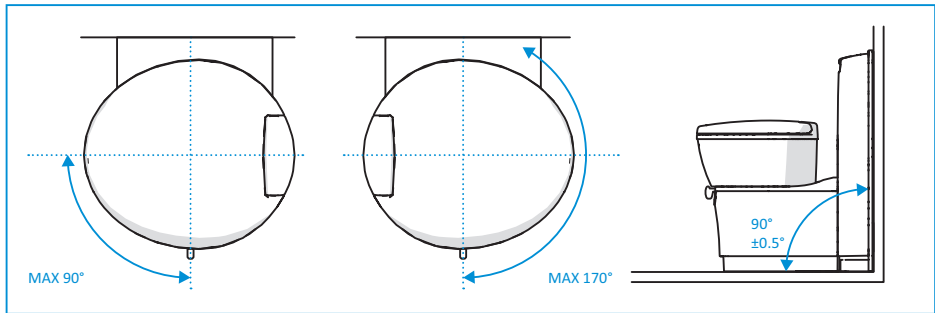


- Andere afmetingen:



NL

- Draaihoek van de toiletpot en hoek tussen de vloer en wand:



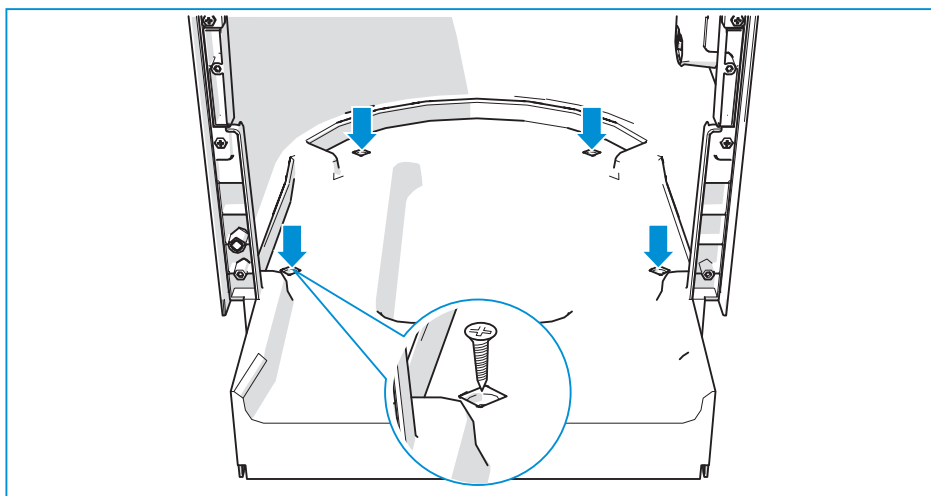
- Plaats sjabloon B op de binnenwand van het voertuig en gebruik de onderzijde van de sjabloon daarbij als referentie.
- Plaats sjabloon A (voor het serviceluik) horizontaal of verticaal. Gebruik de juiste referentiegaten. Deze zijn op de sjabloon aangegeven met $\oplus_{B/C/D}$.
- Controleer of het serviceluik past op de buitenwand van het voertuig.
- Boor de twee referentiegaten in de wand.
- Breng het serviceluik aan zoals beschreven in de montage-instructies van het serviceluik.



Voor een serviceluik moet de wanddikte tussen 23 en 39 mm zijn. Neem contact op met Thetford wanneer de wanddikte buiten dit bereik ligt.

- Plaats sjabloon B op de binnenwand van het voertuig en gebruik de onderzijde van de sjabloon daarbij als referentie.
- Gebruik een priem om de 2 gaten die met \ominus_B aangegeven zijn, op de wand te markeren.
- Plaats sjabloon E1 (voor de vuldop). Gebruik de juiste referentiegaten.
- Controleer of de vuldop past op de buitenwand van het voertuig.
- Boor de gaten in de wand.
- Gebruik sjabloon E2 voor het zagen van de uitsparing.

- Bevestig het toilet met vier schroeven aan de vloer.



Vereist aanhaalmoment: $1,2 \pm 0,3$ Nm voor een triplex vloer.

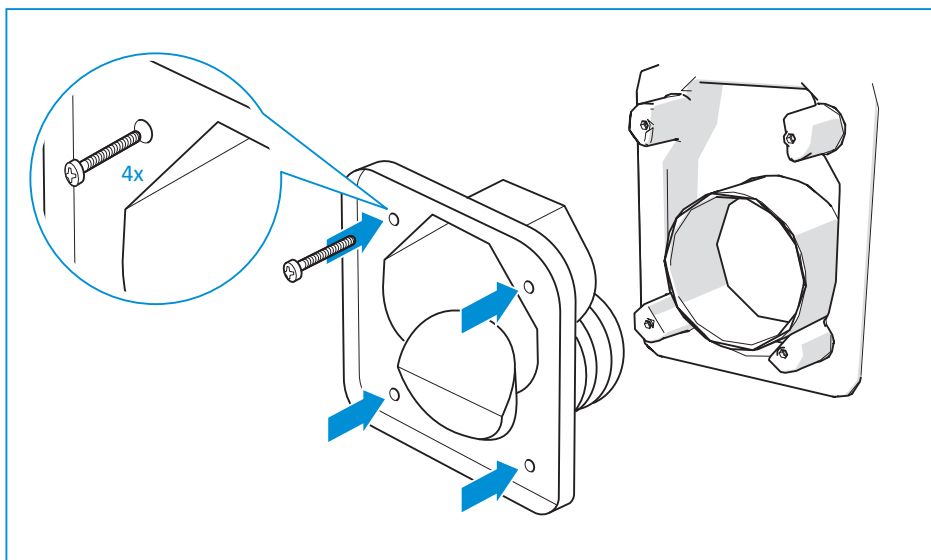


De schroeven worden aangeleverd door Thetford. Wanneer u deze niet gebruikt, moet u roestvrijstalen schroeven gebruiken.



Het aanhaalmoment kan variëren wanneer de vloer is gemaakt van een ander materiaal.

- Bevestig de vuldop met vier schroeven.



NL

Het vereiste aanhaalmoment is afhankelijk van parameters zoals de wanddikte en de gebruikte afdichting, materialen en gereedschappen. Thetford geeft alleen richtlijnen wat betreft het aanhaalmoment.

Aanhaalmoment (Nm)	Wanddikte (mm)		
	26	32	36
0,75	✗	✗	✓
0,90	✗	✓	✓
1,00	✓	✓	✓
1,10	✓	✓	✗
1,25	✓	✗	✗



De bovenstaande waarden zijn een indicatie en zijn gebaseerd op uitgebreide tests van Thetford.

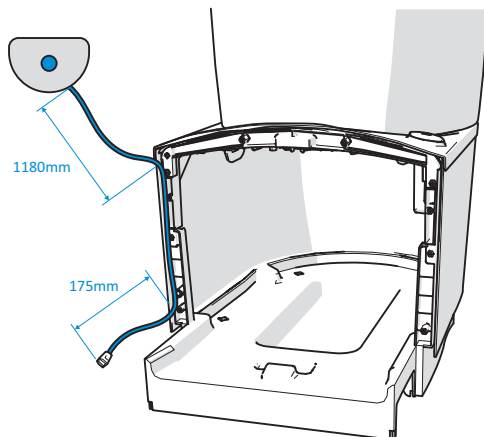


De schroeven worden aangeleverd door Thetford. Wanneer u deze niet gebruikt, moet u roestvrijstalen PH2-flensschroeven, 4,5 x 54 mm, gebruiken.

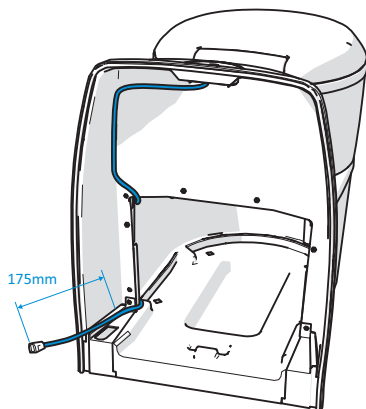
9. Energiebron aansluiten (C223-S / C223-CS)

- Sluit de kabel aan.

C223-S

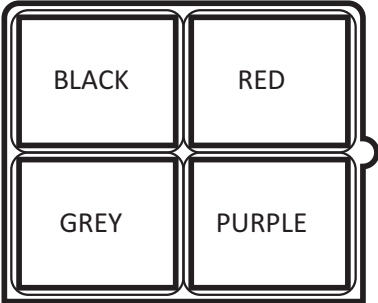


C223-CS

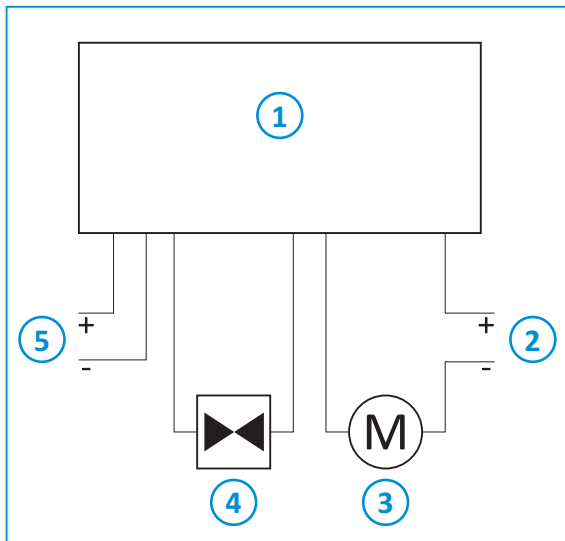


NL

- Gebruik de volgende waarden voor het aansluiten van de voeding.

Pomp op afstand	Grijs en paars worden gebruikt voor het relais van de pomp op afstand. Houdt u aan de minimale spanning en wattage zoals aangegeven op de pomp.
Aansluiting	behuizing met 4 polen
Positie van de draden in de behuizing	
4-polige stekker op het toilet	TYCO/AMP 180901
4-polige contrastekker	TYCO/AMP 180900
Dikte	Zwart/rood: 0,5 mm ² Grijs/paars: 0,75 mm ²

- Bedradingsschema:



1. PCBA bediening
2. 12V-gelijkstroomvoeding
3. Externe spoelpomp (OEM)
4. Interne spoelklep
5. 12V-gelijkstroomvoeding

10. Na installatie

- Controleer of alle verpakkingsmaterialen zijn verwijderd.
- Controleer of het toilet goed doorspoelt.
- Controleer of de niveau-indicatie werkt.
- Test alle leidingen en aansluitingen en controleer of ze niet lekken.
- Controleer of het watersysteem volledig kan worden geleegd om schade als gevolg van bevroering te voorkomen.
- Controleer of de afvaltank kan worden verwijderd en weer kan worden teruggeplaatst.
- Controleer of de luiken goed kunnen worden geopend en gesloten.
- Controleer na installatie of de luiken niet lekken.

11. Technische specificaties

Tabel 7: Afmetingen en gewicht

	C223-S		
Afmetingen	h	b	d
mm	495	365	580
Leeggewicht	6,8 kg		
Inhoud afvaltank	18 l		

	C223-CS-toilet		
Afmetingen	h	b	d
mm	534	394	580
Leeggewicht	7,2 kg		
Inhoud afvaltank	18 l		

	C224-CW-toilet		
Afmetingen	h	b	d
mm	727	394	580
Leeggewicht	8 kg		
Inhoud afvaltank	18 l		
Inhoud spoelwatertank	9 l		

NL

12. Onderhoudswerkzaamheden

Onderhoudswerkzaamheden mogen uitsluitend worden uitgevoerd door bevoegde en deskundige personen.

Neem contact op met uw erkende, lokale servicecentrum voor het uitvoeren van onderhoudswerkzaamheden. Vermeld daarbij het model- en serienummer dat op het typeplaatje staat en de aankoopdatum.

Het typeplaatje vindt u aan de onderkant van het toilet.



13. Vragen / klantenservice

- Ga naar www.thetford.com.
- Neem contact op met de Thetford-klantenservice in uw land. De adresgegevens vindt u op de achterzijde.

EUROPEAN HEADQUARTERS

Thetford B.V.
Nijverheidsweg 29
P.O. Box 169
4870 AD Etten-Leur
The Netherlands

T +31 76 504 22 00
F +31 76 504 23 00
E info@thetford.eu

UNITED KINGDOM

Thetford Ltd.
Unit 6
Brookfields Way
Manvers, Rotherham
S63 5DL, England
United Kingdom

T +44 844 997 1960
F +44 844 997 1961
E info@thetford.eu

GERMANY

Thetford GmbH
Schallbruch 14
D-42781 Haan
Deutschland

T +49 2129 94250
F +49 2129 942525
E infod@thetford.eu

FRANCE

Thetford S.A.R.L.
Bâtiment Le Californie
11, Rue Rosa Luxemburg
CS 40204 Eragny sur Oise
95614 Cergy Pontoise Cedex
France

T +33 1 30 37 58 23
F +33 1 30 37 97 67
E info@thetford.eu

ITALY

Thetford Italy c/o Tecma s.r.l.
Via Flaminia
Loc. Castel delle Formiche
05030 Otricoli (TR)
Italia

T +39 0744 709071
F +39 0744 719833
E info@thetford.eu

SPAIN AND PORTUGAL

Mercè Grau Solà
Agente para España y Portugal
c/ Castellet, 36 bxs 2º
08800 Vilanova i la Geltrú
Barcelona
España

T +34 938 154 389
F not available
E info@thetford.eu

SCANDINAVIA

Thetford B.V.
Representative Office Scandinavia
Hantverkaregatan 32D
521 61 Stenstorp
Sverige

T +46 31 336 35 80
F +46 31 44 85 70
E info@thetford.eu

AUSTRALIA

Thetford Australia Pty. Ltd.
41 Lara Way
Campbellfield VIC 3061
Australia

T +61 3 9358 0700
F +61 3 9357 7060
E info@thetford.eu
www.thetford.com.au

CHINA

Thetford China
Rm. 1207, Coastal Building
(East Block)
Haide 3rd Road, Nanshan District
Shenzen, 518054
China

T +86 755 8627 1393
F +86 755 8627 1673
E info@thetford.cn
www.thetford.cn