



**Kit Turbo-Vent F** EN  
Installation and usage instructions

**Kit Turbo-Vent F** DE  
Montage- und Gebrauchsanleitung

**Kit Turbo-Vent F** FR  
Instructions de montage et mode d'emploi

**Kit Turbo-Vent F** ES  
Instrucciones de montaje y uso

**Kit Turbo-Vent F** IT  
Istruzioni di montaggio e d'uso

**Kit Turbo-Vent F** NL  
Montage- en gebruiksinstructies

**Kit Turbo-Vent F** SV  
Monterings- och bruksanvisning

**Kit Turbo-Vent F** DA  
Monterings- og brugsvejledning

**Kit Turbo-Vent F** NO  
Monterings- og bruksinstruksjoner

**Kit Turbo-Vent F** FI  
Asennus- ja käyttöohjeet

**Kit Turbo-Vent F** PT  
Instruções de montagem e de uso

## KIT TURBO-VENT F PREMIUM

07501-01-

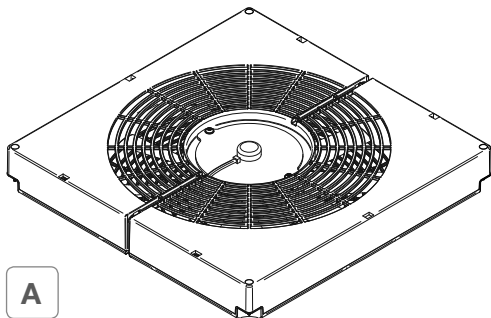
## KIT TURBO-VENT F

07501A01

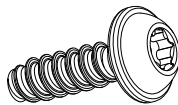
## KIT TURBO-VENT F P3

07501B01-



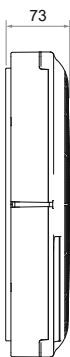
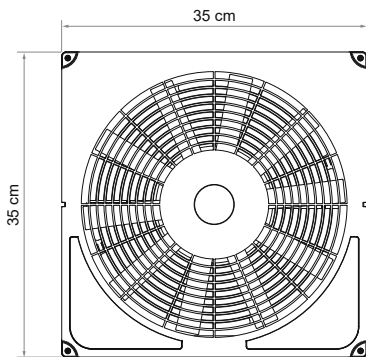


A



B

4 x



Package contents / Verpackungsinhalt / Contenu de l'emballage / Contenido del embalaje / Contenuto dell'imballo / Inhoud van de verpakking / Förpackningens innehåll / Pakkens indhold / Innholdet i pakningen / Pakkauksen sisältö / Conteúdo da embalagem **p. 2**

Installation instructions / Montageanleitung / Instructions de montage / Instrucciones de montaje / Istruzioni di montaggio / Montage-instructies / Monteringsanvisningar / Monteringsvejledning / Monteringsinstruksjoner / Asennusohjeet / Instruções de montagem **p. 6**

Safety instructions / Sicherheitshinweise / Consignes de sécurité / Instrucciones de seguridad / Avvertenze di sicurezza / Veiligheidswaarschuwingen / Säkerhetsföreskrifter / Sikkerhedsforanstaltninger / Sikkerhedsadvarsler / Turvallisuusvaroitukset / Advertências de segurança **p. 14**

Warranty / Garantie / Garantie / Garantia / Garanzia / Garantie / Garanti / Garanti / Garanti / Takuu / Garantia **p. 19**



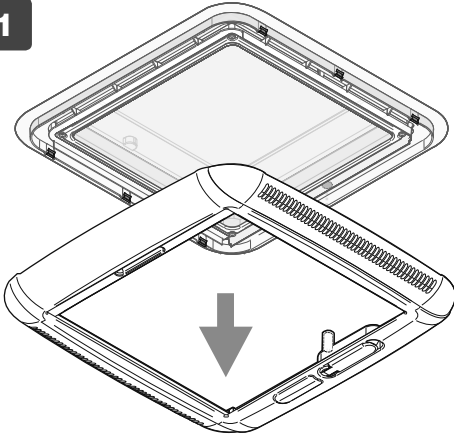
- EN** Check that nothing has been damaged or deformed during transport.  
In the event of doubts or questions concerning the installation, use or limitations of the product, contact the dealer.  
We recommend that the installation is carried out by qualified personnel and in compliance with current local regulations.
- DE** Bitte kontrollieren Sie, dass alle Einzelteile einwandfrei sind und nicht während dem Transport beschädigt wurden.  
Im Zweifelsfall oder bei Fragen zur Montage, Verwendung oder zu Einschränkungen des Produkts wenden Sie sich bitte an Ihren Händler.  
Wir empfehlen die Anbringung durch Fachpersonal in Übereinstimmung mit den geltenden lokalen Vorschriften vornehmen zu lassen.
- FR** Contrôler le contenu du colis et vérifier qu'aucune pièce n'ait été cassée ou déformée durant le transport.  
En cas de doutes ou de questions relatives à l'installation, l'utilisation du produit, contactez votre concessionnaire.  
L'installation doit être réalisée par des personnes dûment qualifiées et conformément aux normes en vigueur dans le pays d'installation.
- ES** Controlar que ningún detalle se haya roto o deformado durante el transporte.  
En caso de dudas o si tiene alguna pregunta sobre el montaje, uso y limitaciones del producto, póngase en contacto con el distribuidor.  
Recomendamos que la instalación se realice por personal cualificado en conformidad con las regulaciones locales.
- IT** Controllare che nessun particolare sia rotto o deformato a causa di errori di trasporto.  
In caso di dubbi o domande relative al montaggio, utilizzo e limiti del prodotto, contattare il rivenditore.  
Consigliamo di far eseguire l'installazione da parte di personale qualificato ed in conformità alle vigenti normative locali.
- NL** Controleer of er geen onderdelen zijn gebroken of vervormd als gevolg van het transport.  
Neem contact op met uw dealer als u vragen of opmerkingen hebt over de montage, het gebruik en de beperkingen van het product.  
Wij raden u aan de montage te laten uitvoeren door gekwalificeerd personeel en in overeenstemming met de geldende plaatselijke voorschriften.
- SV** Kontrollera att inga delar har skadats eller deformerats under transporten.  
Kontakta försäljaren om du har frågor om monteringen, användningen och produktens gränser.  
Vi rekommenderar att kvalificerad personal utför installationen i överensstämmelse med gällande lokala standarder.
- DA** Kontrollér, at ingen del er ødelagt eller deformeret grundet fejl under transport.  
I tvivlstilfælde, eller hvis du har spørgsmål vedrørende montering eller produktets brug og begrænsninger, bedes du kontakte forhandleren.  
Vi anbefaler, at monteringen udføres af kvalificeret personale og i overensstemmelse med gældende lokale regler.
- NO** Kontroller at ingen deler er ødelagt eller deformert som følge av feil under transporten.  
Hvis du er i tvil eller har spørsmål knyttet til montering, bruk eller begrensninger for produktet, ta kontakt med forhandleren.  
Vi anbefaler at installasjonen gjennomføres av kvalifisert personale og i samsvar med gjeldende lokale regler.
- FI** Tarkasta, että mikään osa ei ole kuljetusvirheiden vuoksi rikkoutunut tai vääntynyt.  
Epäselvissä tapauksissa tai jos sinulla on tuotteen asennusta, käyttöä tai rajoituksia koskevia kysymyksiä, ota yhteys jälleenmyyjään.  
Anna asennus tehtäväksi ammattitaitoiselle henkilöstölle ja siinä on noudatettava paikallisia voimassa olevia määräyksiä.
- PT** Controlar que nenhuma peça tenha ficado partida ou deformada devido a erros de transporte.  
Em caso de dúvida ou perguntas relativas à montagem, utilização e limites do produto, contactar o revendedor.  
Aconselhamos a fazer executar a instalação por pessoal qualificado e em conformidade com as normas locais em vigor.

EN	DE	FR	ES	IT	NL
Nominal supply voltage	Nominalspannung der Zufuhr	Tension nominale d'alimentation	Tensión nominal de alimentación	Tensione nominale di alimentazione	Nominale voedingsspanning
Tension tolerance	Spannungstoleranz	Tension seuil de tolérance	Tolerancia de tensión	Tolleranza della tensione	Tolerantie spanning
Min. feeding tension	Minimalspannung der Zufuhr	Tension minimale d'alimentation	Tensión mínima de alimentación	Tensione minima di alimentazione	Minimale voedingsspanning
Maximum supply voltage.	Max. Spannung der Stromversorgung.	Tension maximale d'alimentation	Tensión de alimentación máxima.	Tensione massima di alimentazione	Maximale voedingsspanning
Power of nominal supply voltage	Leistung der Minimalspannung	Puissance de la tension nominale	Potencia de la tensión nominal	Potenza della tensione nominale	Nominaal spanningsvermogen
auto-resettable Fuse	Sicherungsart	fusible auto-réarmable	fusible auto restablecible	fusibile auto-ripristinabile	zelfresettende zekering
Current protection intervention	Sicherungsstromwert	Courant d'intervention de protection	Corriente intervención protección	Corrente intervento protezione	Stroom ingreep beveiliging
Wire section	Sektionsleiter	Section du conducteur	Sección del conductor	Sezione del conduttore	Draaddoorsnede
Min. electric input	Minimalabsorption	Absorption minimale	Absorbencia mínima	Assorbimento minimo	Minimale absorptie
Max. electric input	Maximalabsorption	Absorption maximale	Absorbencia máxima	Assorbimento massimo	Maximale absorptie
Operating temperature	Betriebstemperatur	Températures de fonctionnement	Temperatura de funcionamiento	Temperatura di funzionamento	Bedrijfstemperatuur
Storage temperature	Lagertemperatur	Température de stockage	Temperatura de almacenamiento	Temperatura di stoccaggio	Opslagtemperatuur

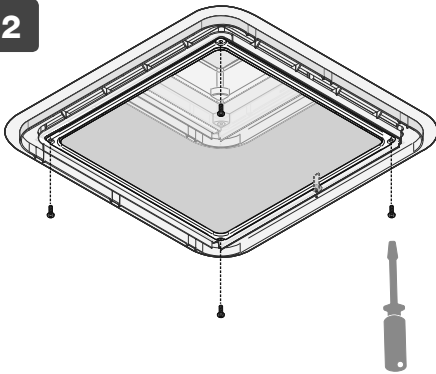


SV	DA	NO	FI	PT	
Nominell matningsspänning	Nominal forsyningsspänning	Nominell forsyningsspänning	Nimellinen syöttöjännite	Tensão nominal de alimentação	<b>12 V <math>\overline{\text{---}}</math></b>
Spänningstolerans	Spændingstolerance	Spenningstoleranse	Jännitteen toleranssi	Tolerância da tensão	<b>+/- 30%</b>
Minimal matningsspänning	Minimum forsyningsspänning	Minimal forsyningsspänning	Minimisyöttöjännite	Tensão mínima de alimentação	<b>8 V <math>\overline{\text{---}}</math></b>
Maximal matningsspänning	Maksimal forsyningsspänning	Maksimal forsyningsspänning	Maksimisyöttöjännite	Tensão máxima de alimentação	<b>16 V <math>\overline{\text{---}}</math></b>
Märkeffekt	Nominal spænding strøm	Nominell spenningskraft	Nimellisjännitteen teho	Potência da tensão nominal	<b>36 W</b>
automatiskt återställningsbar säkring	Automatisk nulstillingssikring	Selvnullstillende sikring	automaattisesti palautuva sulake	Fusível autorreparável	–
Gränsutlösningström	Beskyttelsesinterventionsstrøm	Beskyttelsesintervensjon strøm	Suojalaitteen väliliitton virta	Corrente de intervenção e proteção	<b>5 A</b>
Ledarens sektion	Del af føringen	Del av kabel	Johtimen halkaisija	Secção do condutor	<b>17 AWG – 1 mm<sup>2</sup></b>
Minimal förbrukning	Minimal absorption	Minimal absorpsjon	Minimiototeho	Absorção mínima	<b>0,3 A +/- 10%</b>
Maximal förbrukning	Maksimal absorption	Maksimal absorpsjon	Maksimiototeho	Absorção máxima	<b>3 A +/- 10%</b>
Funktionstemperatur	Driftstemperatur	Driftstemperatur	Käyttölämpötila	Temperatura de funcionamento	<b>-10°C / +70°C</b>
Förvaringstemperatur	Opbevaringstemperatur	Lagringstemperatur	Varastoinlämpötila	Temperatura de armazenamento	<b>-20°C / +80°C</b>

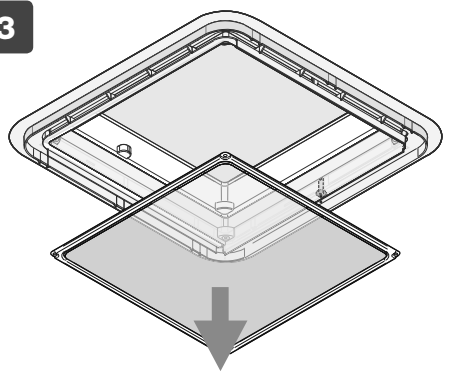
1



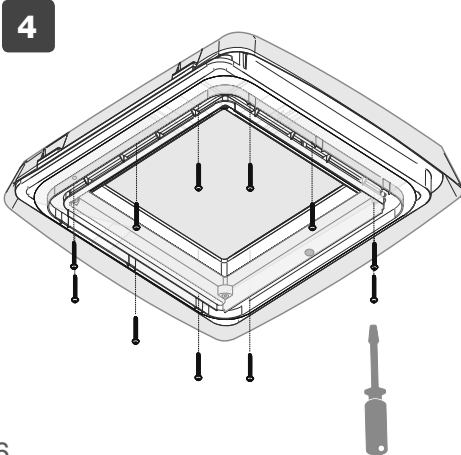
2



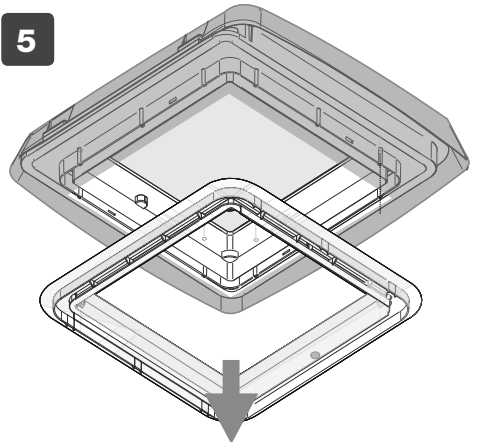
3

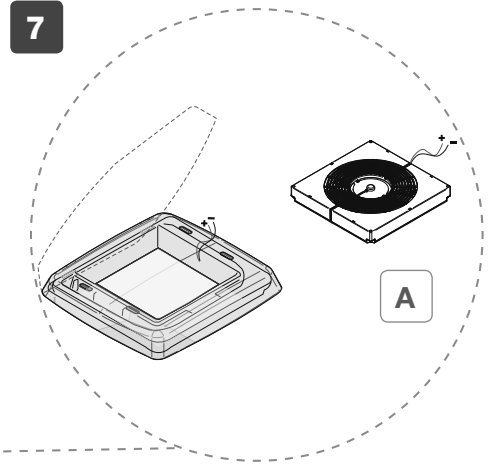
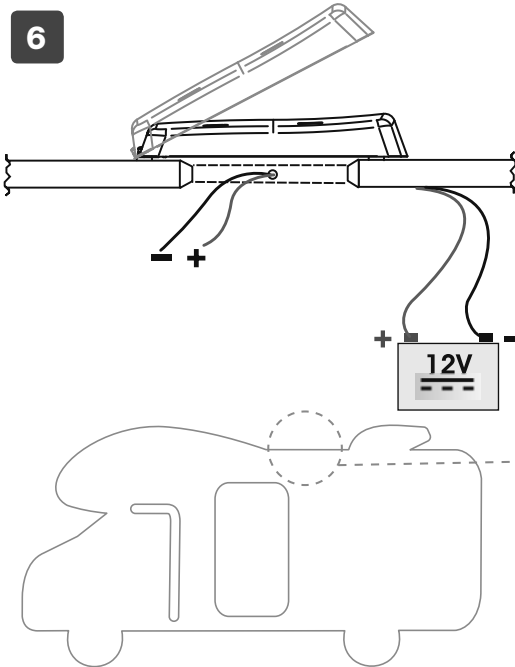


4



5





**EN** Do not forget to arrange the electrical connection directly from the battery (only 12Vdc - NOT 220V). Connect the input cables of the electric motor. CHECK THE POLARITY.

**DE** Bitte achten Sie darauf, dass die elektrische Verbindung direkt von der Batterie vorzubereiten ist (nur 12 V- NICHT 220 V). Die Stromkabel mit dem elektrischen Motor verbinden. DIE POLARITÄT PRÜFEN.

**FR** N'oubliez pas de préparer le branchement électrique depuis la batterie (seulement 12 Vdc - PAS 220V). Branchez les fils d'alimentation au moteur électrique. VERIFIEZ LA POLARITE.

**ES** Acordarse de predisponer la conexión eléctrica directa de la batería (solo 12Vcc - NO 220V). Conectar los cables del motor eléctrico. VERIFICAR LA POLARIDAD.

**IT** Ricordare di predisporre il collegamento elettrico diretto dalla batteria (solo 12 Vcc - NO 220V). Collegare i fili d'alimentazione e del motore elettrico. VERIFICARE LA POLARITÀ.

**NL** Vergeet niet de elektrische aansluiting rechtstreeks op de accu voor te bereiden (slechts 12 Vdc - NIET 220V). Sluit de voedingskabels en de draden van de elektromotor aan. CONTROLEER DE POLARITEIT.

**SV** Kom ihåg att förbereda den direkta elanslutningen från batteriet (endast 12 Vcc - INTE 220V). Anslut försörjningsstrådarna och elmotorn. KONTROLLERA POLARITETEN

**DA** Arranger en direkte elektrisk forbindelse fra batteriet (kun 12 V dc - IKKE 220 V). Forbind strømforsyningskablerne afbrydes og motor. KONTROLLER POLARITET.

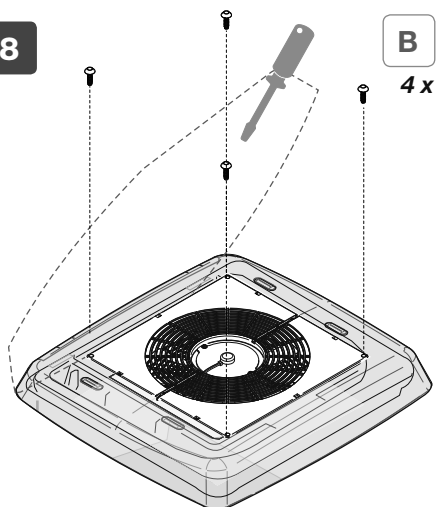
**NO** Lag en direkte elektrisk tilkobling fra batteriet (bare 12 volt dc - NO 220 volt). Koble til både forsynings- og motorkablene. SJEKK POLARITET.

**FI** Muista esivalmistella suora sähköliitäntä akusta (vain 12 Vcc - EI 220 V). Liitä syöttöjohdot ja sähkömoottori. TARKASTA POLARITEETTI.

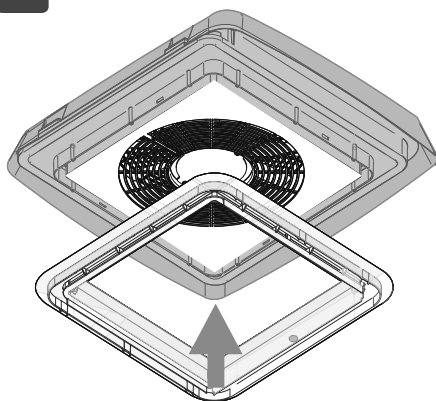
**PT** Lembrar-se para predispor a ligação elétrica direta da bateria (apenas 12 Vcc - NÃO 220V). Ligar os fios de alimentação e do motor elétrico. VERIFICAR A POLARIDADE.



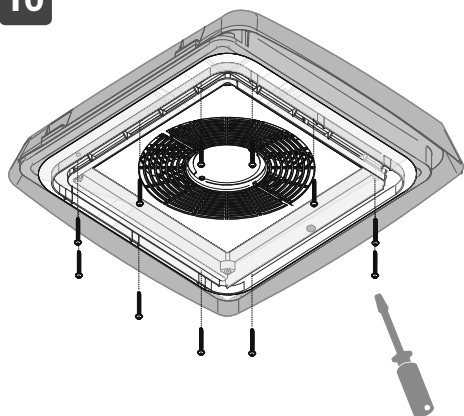
8



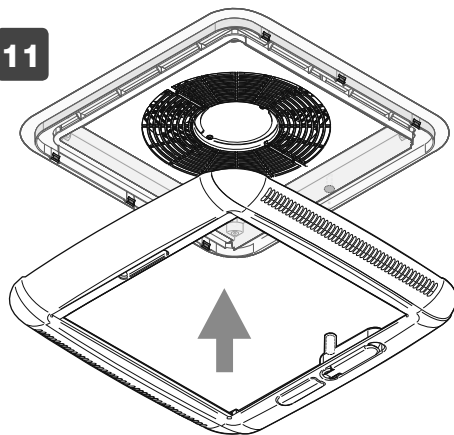
9



10

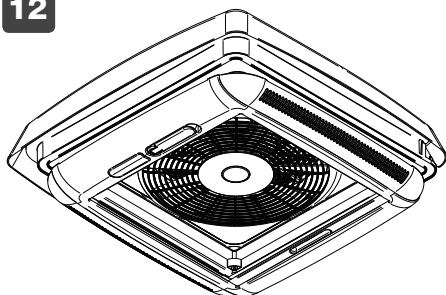


11



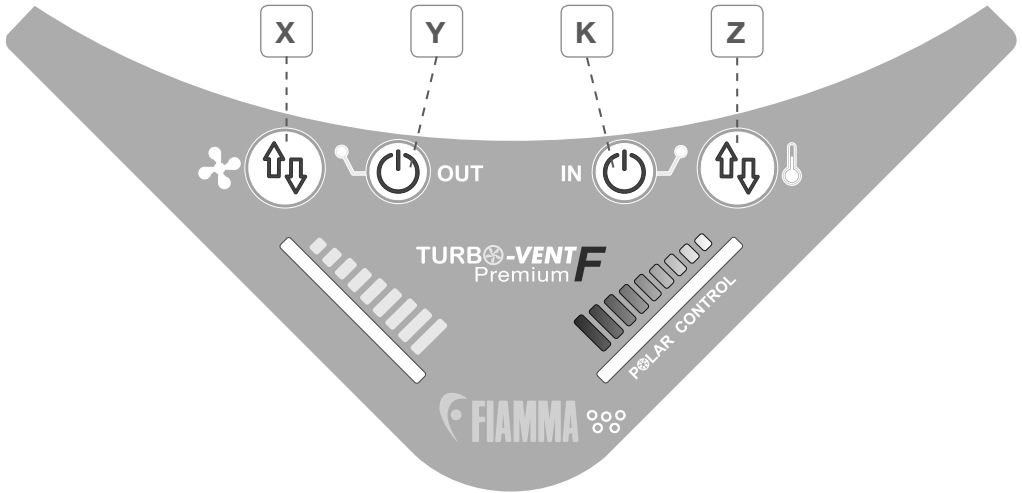
Tightening max 1,5 Nm  
 Anziehen max 1,5 Nm  
 Serrage max 1,5 Nm  
 Apriete max 1,5 Nm  
 Serraggio max 1,5 Nm  
 Max. aanhaalmoment 1,5 Nm  
 Max åtdragning 1,5 Nm  
 Maks. tilspænding 1,5 Nm  
 Maks. stramning 1,5 Nm  
 Kiristys enintään 1,5 Nm  
 Aperto máx 1,5 Nm

12





## Kit Turbo-Vent F Premium



**EN ENERGY CONSERVATION:** the LED brightness decreases after not using the keyboard for 5 minutes. Regulation fan speed (X). Fan ignition air outlet (Y). Fan ignition air inlet (K). Polar Control function (Z).

**DE ENERGIESPARMODUS:** die LED-Beleuchtung erlöscht 5 Minuten nach Nichtgebrauch der Touchscreen Tasten. Regulierung der Geschwindigkeit des Ventilators (X). Ventilatoraufnahme Entlüfter (Y). Ventilatoraufnahme Belüfter (K). Einstellung der Polar Control Funktion (Z).

**FR ÉCONOMIE D'ÉNERGIE:** la luminosité des LED se réduit après 5 minutes de non-utilisation du clavier. Réglage de la vitesse du ventilateur (X). Mise en route de la fonction ventilation (Y). Mise en route de la fonction aspiration (K). Réglage de la fonction Polar Control (Z).

**ES AHORRO ENERGETICO:** la luminosidad de los LED se reduce después de 5 minutos que no se usa el teclado. Regulación velocidad pantalla (X). Encendido pantalla salida aire (Y). Encendido pantalla entrada aire (K). Función Polar Control (Z).

**IT RISPARMIO ENERGETICO:** la luminosità dei LED si riduce dopo 5 minuti di non utilizzo della tastiera. Regolazione velocità ventola (X). Accensione ventola uscita aria (Y). Accensione ventola entrata aria (K). Impostazione funzione Polar Control (Z).

**NL ENERGIEBESPARING:** de helderheid van de LED's wordt verminderd na 5 minuten gebruik van het toetsenbord. Aanpassing ventilatorsnelheid (X). Inschakeling ventilator luchtuitlaat (Y). Inschakeling ventilator luchtinlaat (K). Functie-instelling voor Polar Control (Z).

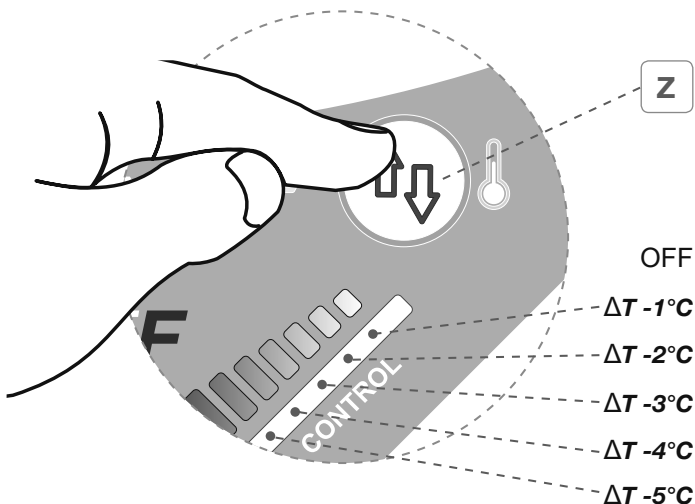
**SV ENERGIBESPARING:** LED-lampornas ljusstyrka minskas efter fem minuter som tangentbordet inte används. Reglering av fläkthastighet (X). Tändning av utluftsfläkt (Y). Tändning av inluftsfläkt (Y). Inställning av funktionen Polar Control (Z).

**DA ENERGIBESPARENDE:** lysstyrken på LED reduceres efter at tastaturet ikke er blevet rørt i 5 minutter. Indstilling af blæserhastighed (X). Udluftningsblæser tændes (Y). Indsugningsblæser tændes (K). Indstilling af polarstyringsfunktion (Z).

**NO ENERGISPARING:** Lysstyrken til LED-ene reduseres etter tastaturet ikke har vært berørt på fem minutter. Justering av viftehastighet (X). Luftuttak, vifte slås på (Y). Luftinntak, vifte slås på (K). Polar-kontrollfunksjonsinnstilling (Z).

**FI ENERGIANSÄÄSTÖ:** ledien kirkkaus vähenee noin 5 minuutin kuluttua näppäimistön käytön lopetamisesta. Tuulettimen nopeuden säätö (X). Poistoilman tuulettimen käynnistys (Y). Tuloilman tuulettimen käynnistys (K). Polar Control -toiminnon asetukset (Z).

**PT POUAPANÇA ENERGÉTICA:** a luminosidade dos LEDs reduz-se após 5 minutos de não utilização do teclado. Regulação da velocidade da ventoinha (X). Ligação da ventoinha de saída do ar (Y). Ligação da ventoinha de entrada do ar (K). Configuração da função Polar Control (Z).



EN

**POLAR CONTROL (Z)**

The Polar Control function enables the automatic switching on and off of the fan according to set value and the room temperature.

The room temperature will be displayed by switching on the Polar Control function; by adjusting the key and the requested  $\Delta T$ , the fan will rotate until reaching the temperature set value.

The switching on and off of the the Polar Control causes the RESET of the displayed room temperature. To limit the consumption of energy, we recommend to set the Polar Control to the minimum  $\Delta T$ -1°C once reached a comfortable room temperature.

Notes: the cooling capacity of the fan depends on the difference between outdoor temperature and the room temperature.  $\Delta T$  = difference between the room temperature and the required temperature.

**FAN REGULATION (X)**

Press the icon and keep it pressed till the requested speed. Slide the LED bar from min. to max. and vice versa, then release the button for a new regulation.

DE

**POLAR CONTROL (Z)**

Die Polar Control Funktion ermöglicht das automatische Ein- und Ausschalten des Ventilators in Funktion der eingestellten Temperatur und der Aussentemperatur.

Beim Einschalten der Polar Control Funktion ermittelt das System die Raumtemperatur; durch das Regulieren der gewünschten Temperatur  $\Delta T$  mit der Taste, läuft der Ventilator in der eingestellten Geschwindigkeit bis die Temperatur erreicht wird.

Um den Verbrauch zu reduzieren wird empfohlen, die Polar Control Funktion auf die geringste Temperatur  $\Delta T$  -1° C einzustellen, sobald die komfortable Temperatur erreicht ist.

Hinweis: die Abkühlungskapazität des Ventilators hängt von dem Temperaturunterschied zwischen Aussen- und Innentemperatur ab.

$\Delta T$  = Temperaturdifferenz zwischen ermittelter Innentemperatur und der gewünschten Temperatur.

**REGULIERUNG VENTILATOR (X)**

Das Symbol solange gedrückt halten, bis die gewünschte Geschwindigkeit erreicht wird. Schieben Sie die LEDleisten von min nach max und umgekehrt, lassen Sie dann den Druckknopf für eine neue Einstellung/Regulierung

FR

**POLAR CONTROL (Z)**

La fonction Polar Control déclenche la mise en marche et l'arrêt automatique du ventilateur en fonction de la température réglée et de la température extérieure.

Dès la mise en route de la fonction Polar Control, le dispositif détecte la température ambiante et en intervenant sur le  $\Delta T$  par l'intermédiaire de la touche, le ventilateur tournera à la vitesse réglée jusqu'à ce que la température désirée soit atteinte. L'arrêt et la remise en route de la fonction Polar Control entraîne le RESET (remise à zéro) de la température ambiante détectée.

Pour limiter la consommation d'énergie, nous vous conseillons de régler la fonction Polar Control au minimum  $\Delta T$  T-1°C dès qu'une température de confort aura été atteinte.

Remarque: la capacité de refroidissement du ventilateur dépend de la différence entre la température extérieure et la température ambiante.  $\Delta T$ = Différence entre la température ambiante détectée et la température désirée.

**RÉGLAGE DU VENTILATEUR (X)**

Appuyez et maintenez le Bouton enfoncé jusqu'à l'obtention de la vitesse désirée. Après avoir fait glisser les Led de mini à maxi, et vice versa, relâcher le bouton pour une nouvelle régulation.



ES

**POLAR CONTROL (Z)**

El Polar Control permite el encendido y el apagado automático del ventilador en función de la temperatura establecida y de la temperatura exterior.

Cuando se activa la función Polar Control el sistema registra la temperatura ambiente, ajustando con el botón el  $\Delta T$  deseado el ventilador girará hasta alcanzar la temperatura establecida.

El apagado y el encendido de la función Polar Control comporta el RESET de la temperatura ambiente registrada. Para limitar el consumo de energía una vez alcanzada la temperatura deseada se recomienda ajustar la función Polar Control a la mínima  $\Delta T$ -1°C.

Notas: la capacidad de refrigeración del ventilador depende de la diferencia entre la temperatura exterior y la del ambiente.  $\Delta T$ = Diferencia entre la temperatura ambiente registrada y la deseada.

**REGULATION DE LA PANTALLA (X)**

Apretar y tener apretado el icono hasta alcanzar la velocidad deseada. Hacer deslizar la barra LED de min a max y viceversa, luego dejar de presionar la tecla para una nueva regulación.

IT

**POLAR CONTROL (Z)**

La funzione Polar Control permette l'accensione e lo spegnimento automatico del ventilatore in funzione della temperatura impostata e della temperatura esterna.

All'accensione della funzione Polar Control il sistema rileva la temperatura ambiente; regolando con il tasto il  $\Delta T$  desiderato la ventola ruoterà alla velocità impostata fintanto che la temperatura sarà raggiunta.

Lo spegnimento e la riaccensione della funzione Polar Control comporta il RESET della temperatura ambiente rilevata.

Per limitare il consumo di energia una volta raggiunta una temperatura confortevole si consiglia di impostare la funzione Polar Control al minimo  $\Delta T$  -1°C.

Note: la capacità di raffreddamento del ventilatore dipende dalla differenza tra temperatura esterna ed ambiente.  $\Delta T$ = Differenza tra la temperatura ambiente rilevata e quella desiderata.

**REGOLAZIONE VENTOLA (X)**

Premere e tener premuto l'icona fino al raggiungimento della velocità desiderata.

Fatta scorrere la barra LED da min a max e viceversa rilasciare il tasto per una nuova regolazione.

NL

**POLAR CONTROL (Z)**

De Polar Control-functie maakt het automatisch in- en uitschakelen van de ventilator mogelijk, afhankelijk van de ingestelde temperatuur en de buitentemperatuur.

Wanneer de Polar Control-functie is ingeschakeld, detecteert het systeem de kamertemperatuur; door de gewenste  $\Delta T$  in te stellen met de toets draait de ventilator met het ingestelde toerental tot de temperatuur is bereikt.

Als u de Polar Control-functie uit- en weer inschakelt, wordt de herkende kamertemperatuur gereset. Om het energieverbruik te beperken wanneer een comfortabele temperatuur wordt bereikt, raden wij aan de Polar Control-functie in te stellen op een minimum van  $\Delta T$  -1°C.

Opmerking: het koelvermogen van de ventilator is afhankelijk van het verschil tussen de buitentemperatuur en de omgevingstemperatuur.

$\Delta T$ = Verschil tussen de gemeten kamertemperatuur en de gewenste kamertemperatuur.

**VENTILATORREGELING (X)**

Houd het pictogram ingedrukt totdat de gewenste snelheid is bereikt.

Schuif de LED-balk van min naar max en omgekeerd en laat vervolgens de toets los voor een nieuwe instelling.

SV

**POLAR CONTROL (Z)**

Funktionen Polar Control gör att fläkten kan sättas på och stängas av automatiskt beroende på den inställda temperaturen och yttertemperaturen.

När Polar Control sätts på känner systemet av omgivningstemperaturen. Genom att reglera önskad  $\Delta T$  med knappen roterar fläkten på inställd hastighet tills temperaturen nås.

När Polar Control tänds och släcks görs en återställning av omgivningstemperaturen som detekterats.

För att begränsa energiförbrukningen när en bekväm temperatur uppnåtts rekommenderas det att ställa in funktionen Polar Control till lägsta  $\Delta T$  -1°C.

Anmärk: fläktens kylkapacitet beror på skillnaden mellan ytter- och omgivningstemperaturen.

$\Delta T$ = Skillnad mellan den detekterade omgivningstemperaturen och den önskade.

**REGLERING AV FLÄKTEN (X)**

Tryck och håll ner ikonen tills önskad hastighet uppnåtts.

Dra LED-skanan från min till max och tvärtom. Släpp knappen för en ny reglering.

DA

**POLAR CONTROL (Z)**

Polarstyringsfunktionen tænder og slukker blæseren, afhængigt af den indstillede temperatur og udendørs temperatur.

Når polarstyringsfunktionen er aktiveret, registrerer systemet omgivelsestemperaturen; justering af den nødvendige  $\Delta T$  med den dedikerede knap, blæseren roterer med den indstillede hastighed, indtil den har nået den rigtige temperatur.

Tænding og slukning af polarkontrolfunktion indebærer nulstilling af den registrerede omgivelsestemperatur. For at begrænse energiforbruget skal du indstille polarkontrolfunktionen til minimum  $\Delta T$ , -1°C, når en behagelig temperatur er nået.

Bemærk: blæserens kølekapacitet afhænger af forskellen mellem udvendig og omgivende temperatur  $\Delta T$ = forskellen mellem omgivelsestemperaturen og den ønskede temperatur.

**BLÆSERJUSTERING (X)**

Tryk på ikonet og hold det nede, indtil du når den ønskede hastighed. Lad LED-linjen rulle fra minimum til maksimum og omvendt, og slip derefter knappen for en ny indstilling.



**NO** **POLAR CONTROL (Z)**  
Polar-kontrollfunksjonen slår viften av og på avhengig av den innstilte temperaturen og av temperaturen ute.

Hvis Polar-kontrollfunksjonen er aktivert, oppdager systemet romtemperaturen; justererer den nødvendige  $\Delta T$  ved bruk av den dedikerte knappen, viften går ved innstilt hastighet til den riktige temperaturen nås.

Hvis Polar-kontrollfunksjonen slås av og på omfatter det å NULLSTILLE den oppdagede romtemperaturen.

Når en behagelig temperatur er oppnådd, skal Polar-kontrollfunksjonen til den minimale  $\Delta T$ ,  $-1^\circ\text{C}$  for å begrense energiforbruket.

Merk: Viftens kjølekapasitet er avhengig av forskjellen mellom utetemperaturen og romtemperaturen.  $\Delta T$ = Forskjellen mellom romtemperaturen og den ønskede temperaturen.

#### VIFTE JUSTERING (X)

Trykk på ikonet og hold det trykket inn til den ønskede hastigheten er oppnådd.

Rull LED-stolpen fra min til maks og omvendt. Slipp deretter knappen for en ny justering.

**FI** **POLAR CONTROL (Z)**

Polar Control -toiminnon avulla tuuletin voidaan käynnistää ja sammuttaa automaattisesti asetetun lämpötilan ja ulkolämpötilan mukaan.

Polar Control -toiminnon käynnistyksen yhteydessä järjestelmä havainnoi ympäristön lämpötilan, säätämällä halutulla  $\Delta T$ -näppäimellä tuuletin kiertää asetetulla nopeudella lämpötilan saavuttamiseen saakka.

Polar Control -toiminnon sammutus ja uudelleenkäynnistys aikaansaa havaitun ympäristön lämpötilan RESETOINNIN.

Jos halutaan rajoittaa energiankulutusta, kun on saavutettu miellyttävä lämpötila, suositellaan asettamaan Polar Control -toiminto minimiin  $\Delta T$   $-1^\circ\text{C}$ .

Huomaa: tuulettimen jäähdytyskyky riippuu ulkolämpötilan ja sisälämpötilan välisestä erosta.

$\Delta T$ = Ero havaitun ympäristön lämpötilan ja halutun lämpötilan välillä.

#### TUULETTIMEN (X) SÄÄTO

Paina ja pidä painettuna kuvaketta, kunnes saavutetaan haluttu nopeus.

Siirrä ledipalkki minimistä maksimiin ja vapautta näppäin uutta säätöä varten.

**PT** **POLAR CONTROL (Z)**

A função Polar Control permite a ligação e a desligação automática do ventilador em função da temperatura configurada e da temperatura externa.

Com a ligação da função Polar Control, o sistema regista a temperatura ambiente; ao regular com o botão o  $\Delta T$  desejado, a ventoinha rodará à velocidade definida até atingir a temperatura.

A desligação e ligação da função Polar Control, comporta o REINÍCIO da temperatura ambiente registada.

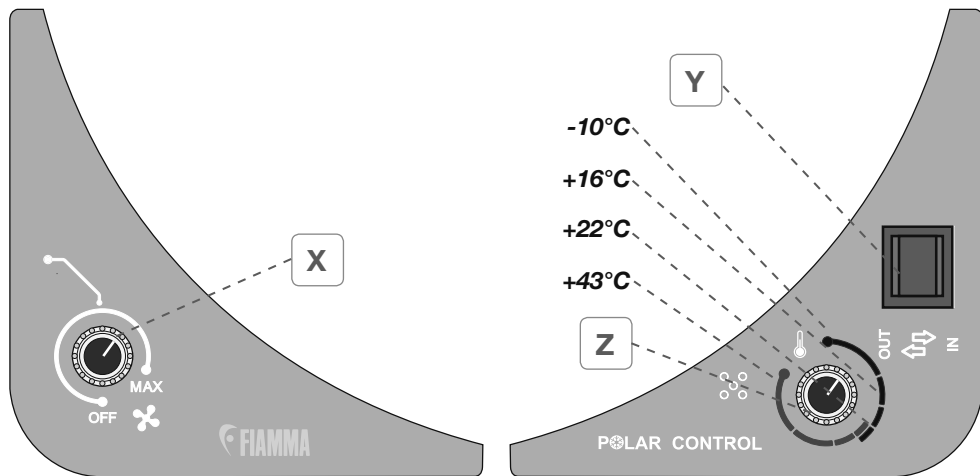
Para limitar o consumo de energia, uma vez atingida uma temperatura confortável, aconselha-se a configurar a função Polar Control para o mínimo  $\Delta T$   $-1^\circ\text{C}$ .

Notas: a capacidade de arrefecimento do ventilador depende da diferença entre temperatura externa e ambiente.  $\Delta T$ = Diferença entre a temperatura ambiente registada e a desejada.

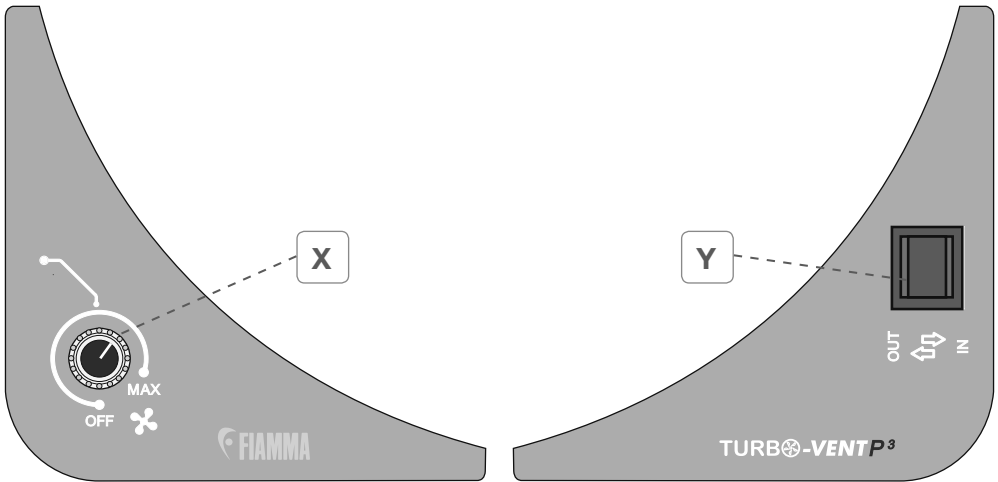
#### REGULAÇÃO DA VENTONHA (X)

Pressionar e manter premido o ícone até atingir a velocidade desejada. Depois de deixar correr a barra de LED de min para máx, e vice-versa, largar o botão para uma nova regulação.

## Kit Turbo-Vent F



## Kit Turbo-Vent F P3



- EN** Regulation fan speed (X). Inversion of the sense of rotation of the fan (Y). Polar Control function (Z). The Polar Control function enables the automatic switching on and off of the fan according to set value and the room temperature. Rotating the knob the approximate required temperature is set.
- DE** Regulierung der Geschwindigkeit des Ventilators (X). Inversion der Ventilatorrotation (Y). Einstellung der Polar Control Funktion (Z). Die Polar Control Funktion ermöglicht das automatische Ein- und Ausschalten des Ventilators in Funktion der eingestellten Temperatur und der Aussentemperatur. Mit dem Drehknopf kann die gewünschte Temperatur eingestellt werden.
- FR** Réglage de la vitesse du ventilateur (X). Inversion du sens de rotation de l'hélice (Y). Réglage de la fonction Polar Control (Z). La fonction Polar Control déclenche la mise en marche et l'arrêt automatique du ventilateur en fonction de la température réglée et de la température extérieure. Faire tourner le bouton de réglage pour sélectionner la température désirée.
- ES** Regulación velocidad pantalla (X). Inversión rotación ventilador (Y). Función Polar Control (Z). El Polar Control permite el encendido y el apagado automático del ventilador en función de la temperatura establecida y de la temperatura exterior. Gire el mando para regular la temperatura como desee.
- IT** Regolazione velocità ventola (X). Inversione Rotazione Ventola (Y). Impostazione funzione Polar Control (Z). La funzione Polar Control permette l'accensione e lo spegnimento automatico del ventilatore in funzione della temperatura impostata e della temperatura esterna. Ruotando la manopola si imposta la temperatura indicativa desiderata.
- NL** Aanpassing ventilatorsnelheid (X). Omkering draairichting ventilator (Y). Functie-instelling voor Polar Control (Z). De Polar Control-functie maakt het automatisch in- en uitschakelen van de ventilator mogelijk, afhankelijk van de ingestelde temperatuur en de buitentemperatuur. Draai aan de knop om de gewenste temperatuur in te stellen.
- SV** Reglering av fläkthastighet (X). Inversion av fläktens rotation (Y). Inställning av funktionen Polar Control (Z). Funktionerna Polar Control gör att fläkten kan sättas på och stängas av automatiskt beroende på den inställda temperaturen och yttertemperaturen. Vrid vredet för att ställa in önskad ungefärlig temperatur.
- DA** Justering af blæserhastighed (X). Blæser drejer i omvendt retning (Y). Indstilling af polarstyringsfunktion (Z). Polarstyringsfunktionen tænder og slukker blæseren, afhængigt af den indstillede temperatur og udendørs temperatur. Drej knappen indtil den omtrentlige ønskede temperatur er indstillet.
- NO** Justering av viftehastighet (X). Invertert roteringsretning vifte (Y). Polar-kontrollfunksjonsinnstilling (Z). Polar-kontrollfunksjonen slår viften av og på avhengig av den innstilte temperaturen og av temperaturen ute. Den omtrentlige ønskede temperaturen innstilles ved å vri på knappen.
- FI** Tuulettimen nopeuden säätö (X). Tuulettimen kiertosuunnan kääntäminen (Y). Polar Control -toiminnon asetus (Z). Polar Control -toiminnon avulla tuuletin voidaan käynnistää ja sammuttaa automaattisesti asetetun lämpötilan ja ulkolämpötilan mukaan. Aseta haluttu suuntaa antava lämpötila kääntämällä nappulaa.
- PT** Regulação da velocidade da ventoinha (X). Inversão da Rotação da Ventoinha (Y). Configuração da função Polar Control (Z). A função Polar Control permite a ligação e a desligação automática do ventilador em função da temperatura configurada e da temperatura externa. Rodando o botão, define-se a temperatura indicativa desejada.



- EN** In case of problems please contact your local dealer.  
Consult our website.
- DE** Bei Problemen bitte den Händler kontaktieren.  
Konsultieren Sie die Website.
- FR** En cas de problème, contacter le revendeur.  
Consulter le site Internet.
- ES** En caso de cualquier problema, ponerse en contacto con su distribuidor local.  
Consultar el sitio web.
- IT** In caso di problemi contattare il rivenditore di zona.  
Consultare il sito web.
- NL** Raadpleeg uw lokale dealer in geval van problemen.  
Raadpleeg de website.
- SV** Vid problem, kontakta en lokal återförsäljare.  
Gå till webbplatsen.
- DA** Kontakt din lokale forhandler i tilfælde af problemer.  
Rådfør med webstedet.
- NO** Ved problemer ta kontakt med den lokale forhandleren.  
Se nettsidene.
- FI** Mikäli ilmenee ongelmia, ota yhteys alueen jälleenmyyjään.  
Löytyvät nettisivuilta.
- PT** Em caso de problemas contactar o revendedor de zona.  
Consultar o sítio web.

**EN**

Fiamma declines all responsibility for any personal injury and damage to property due to incorrect assembly or use of the product; it is suggested to keep the instructions inside the vehicle.  
The assembly of the product must be carried out according to the assembly instructions: the product must not be modified in any way.  
Periodically check the tightness of all the screws in the rooflight, especially after the first kms from the installation and each time before and after long journeys.

#### CARE AND MAINTENANCE:

The cleaning must be carried out with neutral detergents or non-aggressive detergents, using a soft cloth so as not to scratch the surface. The use of gasoline of any kind for the cleaning of the rooflight is strictly forbidden.  
The mosquito net can be cleaned with water and neutral detergent, removing it from its housing by turning it counterclockwise.

**DE**

Fiamma lehnt jede Verantwortung für Personen- oder Sachschäden, die durch falsche Anbringung oder unsachgemäßen Gebrauch des Produktes verursacht wurden, ab. Es ist ratsam, die Anleitungen im Fahrzeuginneren aufzubewahren.  
Das Produkt muss gemäß der Montageanleitung angebracht werden: das Produkt darf in keiner Weise verändert werden.  
Überprüfen Sie regelmäßig den einwandfreien Klemmzustand aller in der Dachhaube vorhandenen Schrauben, insbesondere nach den ersten Kilometern die nach der Montage abgelegt werden sowie jedes Mal vor und nach den längeren Fahrten.

#### PFLGE UND WARTUNG:

Die Außenreinigung muss mit neutralen oder nicht aggressiven Reinigungsmitteln und einem weichen Tuch durchgeführt werden, um die Oberfläche nicht zu verkratzen. Der Gebrauch von jeglicher Art von Benzin zur Reinigung der Dachhaube ist verboten.  
Die Reinigung des Insektenschutzes kann mit Wasser und neutralem Reinigungsmittel durchgeführt werden, aus der Vorrichtung entnehmen, dabei gegen den Uhrzeigersinn drehen.



FR

Fiamma décline toute responsabilité en cas de dommages aux biens ou de lésions corporelles qui dériveraient d'un usage inapproprié de l'article. Conserver les notices à l'intérieur du véhicule.

Respecter les consignes de montage contenues dans la notice ; ne jamais apporter de modifications.

Contrôler périodiquement le bon état du serrage de toutes les vis du lanterneau, et plus particulièrement après avoir parcouru les premiers Km après le montage et avant et après chaque trajet de longue durée.

### PRÉCAUTIONS D'EMPLOI ET ENTRETIEN :

Le nettoyage doit être effectué avec des produits détergents neutres et non agressifs, à l'aide d'un chiffon de nettoyage non-abrasif de façon à ne pas érafler la surface. L'utilisation de tout type d'essences pour le nettoyage du lanterneau est strictement interdite.

Nettoyer la moustiquaire avec un détergent neutre et de l'eau. L'extraire de son emplacement en le faisant tourner dans le sens inverse des aiguilles d'une montre.

ES

Fiamma declina toda responsabilidad por cualquier lesión personal y daño a la propiedad causado por al montaje o el uso incorrecto del producto; se sugiere mantener las instrucciones dentro del vehículo.

El montaje del producto debe llevarse a cabo según las instrucciones de montaje: el producto no debe modificarse de ninguna manera.

Comprobar periódicamente la hermeticidad perfecta de todos los tornillos de la claraboya, especialmente después de los primeros kilómetros después de la instalación y cada vez antes y después de viajes más largos.

### MANTENIMIENTO Y LIMPIEZA:

Para la limpieza usar solo detergentes neutros o no agresivos con un paño suave para no rayar la superficie. Queda totalmente prohibido el uso de cada tipo de gasolina para limpiar la claraboya. Limpiar la mosquitera con agua y detergente neutro, sacarla de su alojamiento girándola hacia la izquierda.

IT

Fiamma declina ogni responsabilità per eventuali lesioni personali e danni alle cose dovute al montaggio oppure all'uso errato del prodotto; si suggerisce di custodire le istruzioni all'interno del veicolo.

Il montaggio del prodotto deve essere eseguito rispettando le istruzioni di montaggio: il prodotto non deve essere modificato in alcun modo.

Controllare periodicamente il perfetto stato di serraggio di tutte le viti presenti nell'oblò, soprattutto dopo aver percorso i primi Km dal montaggio ed ogni volta prima e dopo i viaggi più lunghi.

### CURA E MANUTENZIONE:

La pulizia dovrà essere eseguita con detergenti neutri o detergenti non aggressivi, tramite un panno morbido in modo tale da non graffiare la superficie. E' assolutamente vietato l'uso di benzine di qualsiasi genere per la pulizia del materiale dell'oblò.

La pulizia della zanzariera è realizzabile con acqua e detergente neutro, rimuoverla dalla sua sede facendola ruotare in senso antiorario.

NL

Fiamma wijst alle verantwoordelijkheid af voor persoonlijk letsel of materiële schade veroorzaakt door verkeerde montage of onjuist gebruik van het product; het is raadzaam om de instructies in het voertuig te bewaren.

Het product moet volgens de montage-instructies gemonteerd worden: het product mag op geen enkele wijze gewijzigd worden.

Controleer regelmatig of alle schroeven van het dakluik goed zijn vastgedraaid. Doe dat met name wanneer na de montage voor het eerst met het voertuig wordt gereden en telkens voor en na langere reizen.

### VERZORGING EN ONDERHOUD

Moet vanaf het dak van binnen en buiten worden gereinigd met neutrale of niet-agressieve schoonmaakmiddelen. Gebruik daarbij een zachte doek die geen krassen op het oppervlak kan aanbrengen.

Het is absoluut verboden het materiaal van het dakluik met benzines te reinigen.

Voor het reinigen van het insectengaas kan water met een neutraal reinigingsmiddel worden gebruikt. Verwijder het uit zijn zitting door het linksom te draaien.



## SV

Fiamma fransäger sig allt ansvar för eventuella skador på personer eller föremål som uppstår genom monteringen eller felaktig användning av produkten; vi rekommenderar att förvara instruktionerna inuti fordonet.

Montering av produkten måste utföras i enlighet med monteringsinstruktionerna: Produkten får inte förändras på något sätt. Kontrollera regelbundet att samtliga skruvar i takhuven är korrekt åtdragna, framför allt efter de första averkade kilometrarna efter monteringen och före och efter alla längre resor.

**RENGÖRING OCH UNDERHÅLL:**

Rengöring med neutrala eller skonsamma rengöringsmedel och en mjuk trasa som inte repar ytan.

Det är absolut förbjudet att använda bensin av något slag för att rengöra materialet i takhuven.

Rengöring av myggnätet sker med vatten och neutralt rengöringsmedel. Avlägsna den från sin plats genom att vrida i moturs riktning.

## DA

Fiamma fratægger sig ethvert ansvar for personskade og skade på ejendom på grund af forkert montering eller anvendelse af produktet. Det anbefales at opbevare instruktionerne i køretøjet.

Produktet skal monteres i overensstemmelse med monteringsanvisningerne. Produktet må ikke ændres på nogen måde.

Kontrollér med jævne mellemrum at alle ovenlysinduaets skruer er strammet korrekt, især efter at have kørt de første kilometer efter monteringen og hver gang efter længere rejser.

**PLEJE OG VEDLIGEHOLDSE:**

rengöring skal udføres med neutrale rengöringsmidler eller ikke-aggressive rengöringsmidler med en blöd klud, så overfladen ikke ridses.

Det er strengt forbudt at bruge benzín af nogen slags til rengöring af ovenlysinduaets materiale.

Myggenettet kan rengöras med vand og et neutralt rengöringsmiddel. Fjern det fra huset ved at dreje det mod uret.

## NO

Fiamma fraksriver seg alt ansvar for eventuelle skader på personer eller gjenstander som skyldes feil montering eller bruk av produktet. Vi anbefaler at du oppbevarer instruksjonene inne i kjøretøyet.

Montering av produktet må skje i henhold til monteringsinstruksjonene. Produktet må ikke endres på noen måte.

Kontroller regelmessig at alle skruene på takluken er skikkelig strammet, særlig etter å ha kjørt noen km etter montering og alltid etter lange reiser.

**STELL OG VEDLIKEHOLD:**

Rengöring av takluken må kun utföras med nøytrale eller ikke aggressive vaskemidler, med en myk klut, slik at du ikke lager riper på overflaten.

Det er strengt forbudt å bruke bensener av noe slag for å rengjøre materialet takluken er laget av.

Rengöring av myggenettingen gjöras med vann og nøytralt vaskemiddel. Ta det ut av innfatningen ved å vri det mot klokken.

## FI

Fiamma kieltäytyy kaikesta vastuusta mahdollisissa henkilö- ja esinevahingoissa, jotka aiheutuvat tuotteen virheellisestä asennuksesta tai käytöstä. Säilytä käyttöohjeet ajoneuvossa.

Tuotteen asennus on suoritettava asennusohjeita noudattaen: tuotetta ei saa muuttaa millään tavalla.

Tarkasta säännöllisesti kaikkien luukussa olevien ruuvien sopiva kiristys, erityisesti asennuksen jälkeen ensimmäisten ajokilometrien jälkeen sekä joka kerta ennen pitkiä matkoja sekä niiden jälkeen.

**HOITO JA HUOLTO:**

puhdistus on suoritettava miedoilla pesuaineilla tai ei-aggressiivisilla pesuaineilla käyttämällä pehmeää liinaa, jotta ei naarmuteta pintaa.

On ehdottomasti kielletty käyttämästä bensiiniä luukun materiaalin puhdistukseen.

Hyttysverkon puhdistus voidaan suorittaa vedellä ja miedolla pesuaineella. Poista se paikaltaan kiertämällä sitä vastapäivään.



PT

Fiamma declina quaisquer responsabilidades por eventuais lesões pessoais e danos nos bens devidos à montagem ou ao uso errado do produto; aconselhamos a guardar as instruções no interior do veículo.

A montagem do produto deve ser executada respeitando as instruções de montagem: o produto não deve ser modificado de forma alguma.

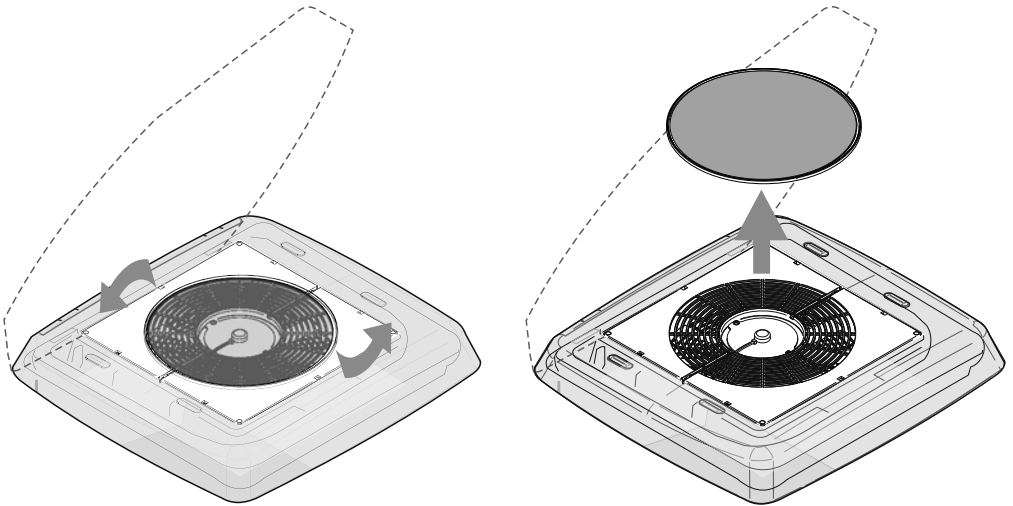
Controlar periodicamente o perfeito estado de aperto de todos os parafusos presentes na vigia, sobretudo depois de ter percorrido os primeiros Km desde a montagem e sempre antes e depois das viagens mais longas.

### CUIDADOS E MANUTENÇÃO:

A limpeza deverá ser executada com detergentes neutros ou detergentes não agressivos, através de um pano macio de modo a não riscar a superfície.

É absolutamente proibido o uso de gasolinas de qualquer tipo para a limpeza do material da vigia.

A limpeza do mosquitoireiro é realizável com água e detergente neutro. Removê-la da sua sede fazendo-a rodar no sentido anti-horário.





## EU Declaration of Conformity (DoC)

We,

**Company name:** Fiamma S.p.A.

**Postal address:** Via San Rocco, 56

**Postcode and city:** Cardano al Campo – (Varese)

**Telephone number:** 0311/709111

**E-mail address:** [fiamma@fiamma.it](mailto:fiamma@fiamma.it)

Declare that the DoC is issued under our sole responsibility and belongs to the following product:

**Apparatus model / Product:** Roof Light with fun

**Trademark:** Fiamma

<b>Model / Type:</b>	04919-01y	Turbo 28
	C4919-01y	Turbo 28 (Bulk Package)
	07903-01-	Kit Turbo Vent 28 F
	03623F01y	Turbo Vent
	C3623G01y	Turbo Vent P3 (Bulk Package)
	03623H01y	Turbo Vent Premium
	07501-01-	Kit Turbo Vent F Premium
	07501A01-	Kit Turbo Vent F
	07501B01-	Kit Turbo Vent F P3

y = - White; B Crystal

The object of the declaration described above is in conformity with the relevant Union harmonisation legislation:

- 2014/30/EU Electro Magnetic Compatibility Directive (EMCD).
- 2014/35/EU Low Voltage Directive (LVD).
- 2011/65/EU Restriction of the use of certain hazardous substances Directive (RoHS Directive).
- ECE/ONU/R43 Uniform provisions concerning the approval of safety glazing materials and their installation on vehicles. (only for Turbo Vent)

The following harmonised standards and/or technical specifications have been applied



- EN Warranty Fiamma**  
In case of defects with regards to materials and manufacturing, the customer is entitled to the warranty in accordance with local laws and regulations of the country in which the product was purchased.
- DE Garantie Fiamma**  
Im Falle einer Mangelhaftigkeit der Ware, kann der Verbraucher unter den erforderlichen Voraussetzungen gegenüber dem Verkäufer von dem Garantieanspruch zu den festgelegten Bedingungen gemäss den lokalen Rechtsvorschriften Gebrauch machen.
- FR Garantie Fiamma**  
En cas d'un défaut de conformité du produit, le consommateur pourra faire valoir ses droits de recours en garantie selon les modalités prévues par les dispositions légales locales, pour autant que les conditions de recours soient satisfaites.
- ES Garantía Fiamma**  
En caso de fallos o defectos de material y de fabricación, el cliente puede hacer valer la garantía de acuerdo con las leyes y reglamentaciones del país en el que el producto haya sido comprado.
- IT Garanzia Fiamma**  
In caso di difetto di conformità dei beni, il consumatore potrà far valere nei confronti del venditore la garanzia secondo le modalità previste dalle disposizioni di legge locali, ove ne ricorrano i presupposti.
- NL Fiamma garantie**  
In het geval van gebrek aan overeenstemming van de goederen kan de consument zich beroepen op de wettelijke garantie ten opzichte van de verkoper, zoals vastgelegd in de plaatselijke regelgeving, indien de omstandigheden dit rechtvaardigen.
- SV Fiamma-garanti**  
Vid brister på varorna kan konsumenterna åberopa garantin i enlighet med lokal lagstiftning, om omständigheterna berättigar detta.
- DA Garanti Fiamma**  
I tilfælde af defekter, hvad angår materialer og fremstilling, er forbrugeren berettiget til forhandlergaranti i henhold til lokale love og bestemmelse i det land, hvori produktet blev fremstillet.
- NO Fiammas garanti**  
I tilfelle av defekter ved varene kan forbrukeren fremme sine rettigheter i henhold til garantien overfor forhandleren, i henhold til de reglene som er fastsatt i lokale lover, der forutsetningene for dette er til stede.
- FI Fiamma-takuu**  
Jos tuotteiden vaatimustenmukaisuudessa havaitaan puutteita, kuluttaja voi vaatia myyjältä takuun mukaisia oikeuksia paikallisen lainsäädännön puitteissa, mikäli vaatimus on perusteltu.
- PT Garantia Fiamma**  
Em caso de defeito de conformidade dos bens, o consumidor poderá fazer valer, em relação ao vendedor, a garantia segundo as modalidades previstas pelas disposições de lei locais, se existirem os pressupostos para tal.



[fiamma.com](http://fiamma.com)

**Fiamma S.p.A. - Italy**

Via San Rocco, 56  
21010 Cardano al Campo (VA)

All rights reserved.

**Fiamma S.p.A.**

reserves the right to modify at any time,  
without notice, prices, materials,  
specifications and models or to cease  
production of any model.